

Transporter TP48

Ersatzteilliste

Liste des pièces de rechange

Spare parts list



Identifikation
Identification
Identification

385E11400 – 385E11499

AEBI

Zur Information

Pour l'information

For information



Alle Schrauben und Muttern müssen mit dem der Festigkeit entsprechenden Drehmoment angezogen werden, beschichtete Schrauben 20% höher.
Sind spezielle Anziehdrehmomente nötig, sind diese in der Ersatzteilliste angegeben.



Toutes les vis et écrous doivent être serrés avec le couple correspondant à leur résistance, les vis avec revêtement 20% de plus.
Lors de cas spéciaux, le couple de serrage est indiqué dans la liste des pièces de rechange.



All bolts and nuts are to be tightened with a torque wrench to the tension corresponding torques, coated screws are to be tightened 20% more.
Special torques are if required shown in the relevant spare-parts list.

L	Links	Gauche	Left
R	Rechts	Droite	Right
V	Vorn	Devant	Front
H	Hinten	Derrière	Rear
L/H	Langsam/Schnell	Lent/Rapide	Slow/Fast
V/R	Vorwärts/Rückwärts	En avant/En arrière	Forward/Reverse
kpl	Komplett	Complet	Complete
	Fahrtrichtung	Sens de la marche	Direction of the trip
	Siehe Seite ...	Voir page ...	See page ...

DA	111.6441	Loctite 5910
DB	104.3659	Loctite 243
DC	104.3668	Sikaflex 252 sw
DD	104.3660	Loctite 245
DG	104.3682	Sikaflex 252 rt
DH	104.3688	Loctite 5331
FA	104.1558	Molykotofett BR2 sw
FC	104.1561	Unversalfett EP 1900
FE	104.1569	Fettpaste OKS 250

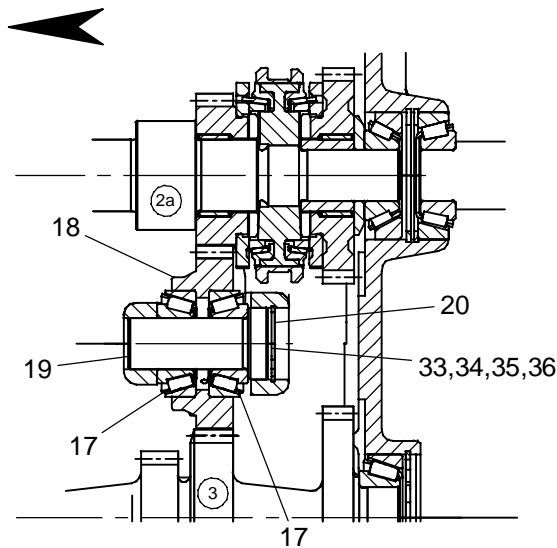
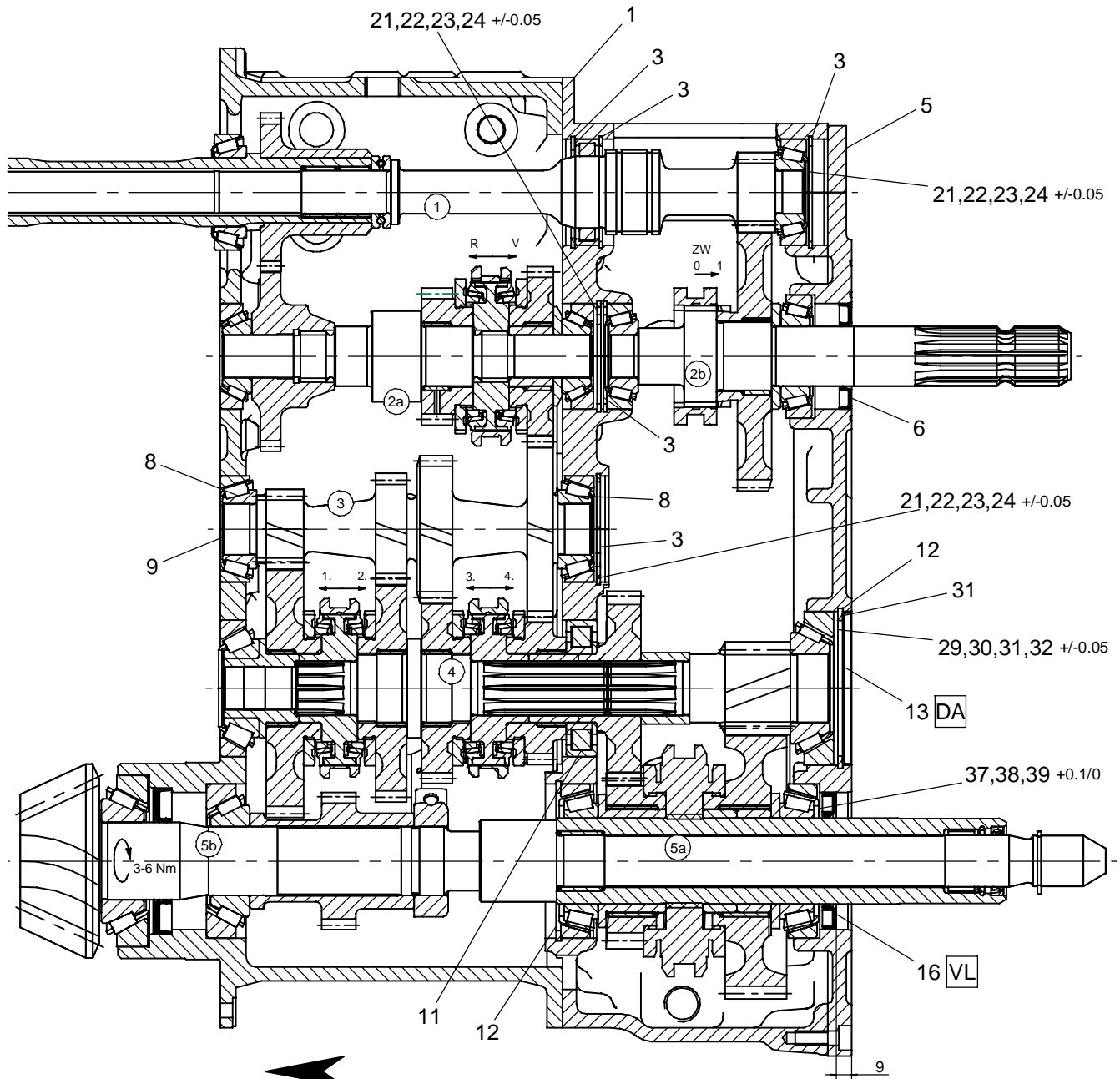
FK	104.1581	Gleitfett LUK 400.0156
LB	104.3666	Loctite 480
LC	104.3667	Loctite 420
LF	104.3661	Loctite 601
LG	104.3662	Loctite 638
LK	104.3683	Loctite 270
LM	104.3692	Loctite 262
VG	104.3684	Sikaflex 205 Haftvermittler
VL	104.3681	Petrol

Inhaltsverzeichnis

Table des matières

Contents

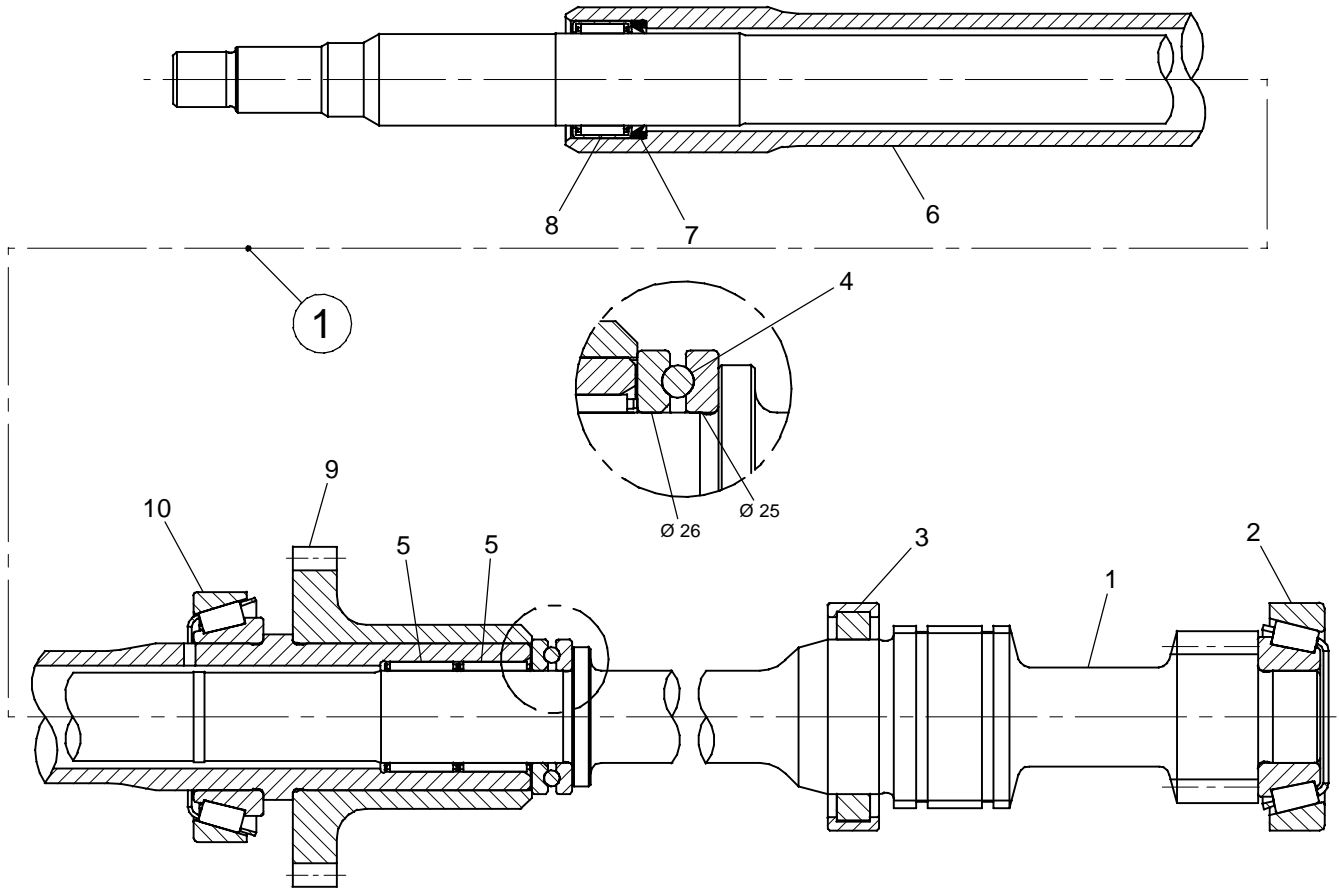
			Seite/Page
Getriebe	Engrenage	Gear	2-15
Vorderachse	Essieu avant	Front axle	16-23
Lenkung	Commande	Steering	24
Abweisblech	Tôle de distribution	Flashing	24
Hinterachse	Essieu arrière	Rear axle	26-37
Deichsel	Timon	Draw bar	28
Bremsen	Freins	Brakes	38-41
Längsträger, Front	Support, frontal	Support, front	42
Motoranbauteile	Accessoires du moteur	Engine section	44-49
Bedienhebel	Levier de commande	Operating lever	50-59
Kabine Anbauteile	Cabine pièces adaption	Cab mounting parts	60
Scheibenwischer	Essuie glace	Windscreen wiper	62
Schaltpult	Tableau de bord	Dash board	64
Kabine	Cabine	Cab	66-75
Heizung	Chauffage	Heating	76
Kühlwasseranlage	Système refroidissement	Cooling system	78
Brennstoffanlage	Installation de carburant	Fuel system	80
Elektrische Anlage	Installation électrique	Electric diagram	83-85
Hydraulikanlage	Installation hydraulique	Hydraulic diagram	86-97
Hillholder	Hillholder	Hillholder	97
Räder	Roues	Wheels	97
Schnellverschlüsse	Fermeture rapide	Quick closing handle	101
Schneepflugplatte	Plaque pour lame à neige	Snow-plough plate	103
Heckabdeckung	Couvercle arrière	Rear cover	104



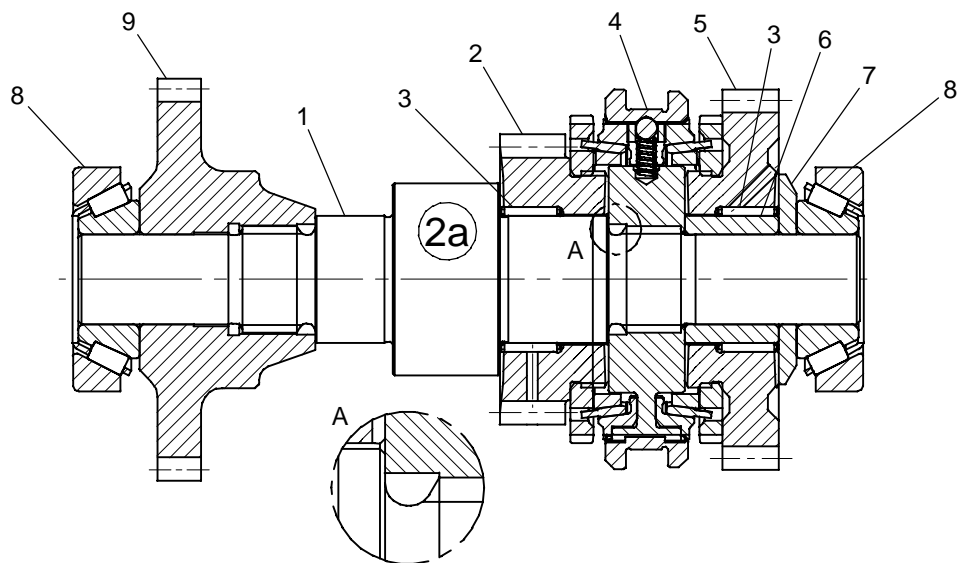
Getriebe**Engrenage****Gear**

150.2055 / 150.2135

No	Teil	Pièce	Part	Spezifikation	Selektion
1	150.1124 Gehäuse	Boîtier	Housing	H	
3	103.5822 Sicherungsring	Circlips	Retaining ring	DIN 472, 62×2	747.71895
5	101.1746 Deckel	Couvercle	Cover		FT.46883.01
6	103.5337 Wellendichtring	Joint d'arbre	Oil seal	DIN 3760-A, 35×62×7, NBR	732.71835
8	103.5008 Kegelrollenlager	Roulement	Roller bearing	32206, 30×62×21,25	714.71770
9	150.0913 Welle	Arbre	Shaft		
11	103.5070 Zylinderrollenlager	Roulement à rouleaux	Roller Bearing	NUP 208 E, 40×80×18	716.77974
12	103.5826 Sicherungsring	Circlips	Retaining ring	DIN 472, 90×3	747.71899
13	101.2122 Abschlussdeckel	Protection finale	Cover		FT.47691.01
16	103.5349 Wellendichtring	Joint d'arbre	Oil seal	DIN 3760-A, 50×80×8, NBR	732.71847
17	103.5033 Kegelrollenlager	Roulement	Roller bearing	32205 B, 25×52×19,25	714.75637
18	150.0912 Stirnrad	Engrenage cylindrique	Spur gear wheel		
19	101.2100 Achse	Essieu	Axle		FT.47636.01
20	103.5815 Sicherungsring	Circlips	Retaining ring	DIN 472, 35×1,5	747.71888
21	103.5990 Ausgleichscheibe	Rondelle de comp.	Shim washer	DIN 988, 50/ 62×0,1	759.71946
22	103.5991 Ausgleichscheibe	Rondelle de comp.	Shim washer	DIN 988, 50/ 62×0,3	759.71947
23	103.5992 Ausgleichscheibe	Rondelle de comp.	Shim washer	DIN 988, 50/ 62×0,5	759.71948
24	103.6063 Ausgleichscheibe	Rondelle de comp.	Shim washer	DIN 988, 50/ 62×1	759.75007
25	103.5994 Ausgleichscheibe	Rondelle de comp.	Shim washer	DIN 988, 56/ 72×0,1	759.71950
26	103.5995 Ausgleichscheibe	Rondelle de comp.	Shim washer	DIN 988, 56/ 72×0,3	759.71951
27	103.5996 Ausgleichscheibe	Rondelle de comp.	Shim washer	DIN 988, 56/ 72×0,5	759.71952
28	103.6069 Ausgleichscheibe	Rondelle de comp.	Shim washer	DIN 988, 56/ 72×1	759.75643
29	103.6005 Ausgleichscheibe	Rondelle de comp.	Shim washer	DIN 988, 70/ 90×0,1	759.71961
30	103.6006 Ausgleichscheibe	Rondelle de comp.	Shim washer	DIN 988, 70/ 90×0,3	759.71962
31	103.6007 Ausgleichscheibe	Rondelle de comp.	Shim washer	DIN 988, 70/ 90×0,5	759.71963
32	103.6086 Ausgleichscheibe	Rondelle de comp.	Shim washer	DIN 988, 70/ 90×1	759.76961
33	103.5968 Ausgleichscheibe	Rondelle de comp.	Shim washer	DIN 988, 25/ 35×0,1	759.71924
34	103.5969 Ausgleichscheibe	Rondelle de comp.	Shim washer	DIN 988, 25/ 35×0,3	759.71925
35	103.5970 Ausgleichscheibe	Rondelle de comp.	Shim washer	DIN 988, 25/ 35×0,5	759.71926
36	103.6060 Ausgleichscheibe	Rondelle de comp.	Shim washer	DIN 988, 25/ 35×1	759.74978
37	103.6116 Ausgleichscheibe	Rondelle de comp.	Shim washer	DIN 988, 80/ 90×0,1	759.78812
38	103.6117 Ausgleichscheibe	Rondelle de comp.	Shim washer	DIN 988, 80/ 90×0,3	759.78813
39	103.6118 Ausgleichscheibe	Rondelle de comp.	Shim washer	DIN 988, 80/ 90×0,5	759.78814



150.2050

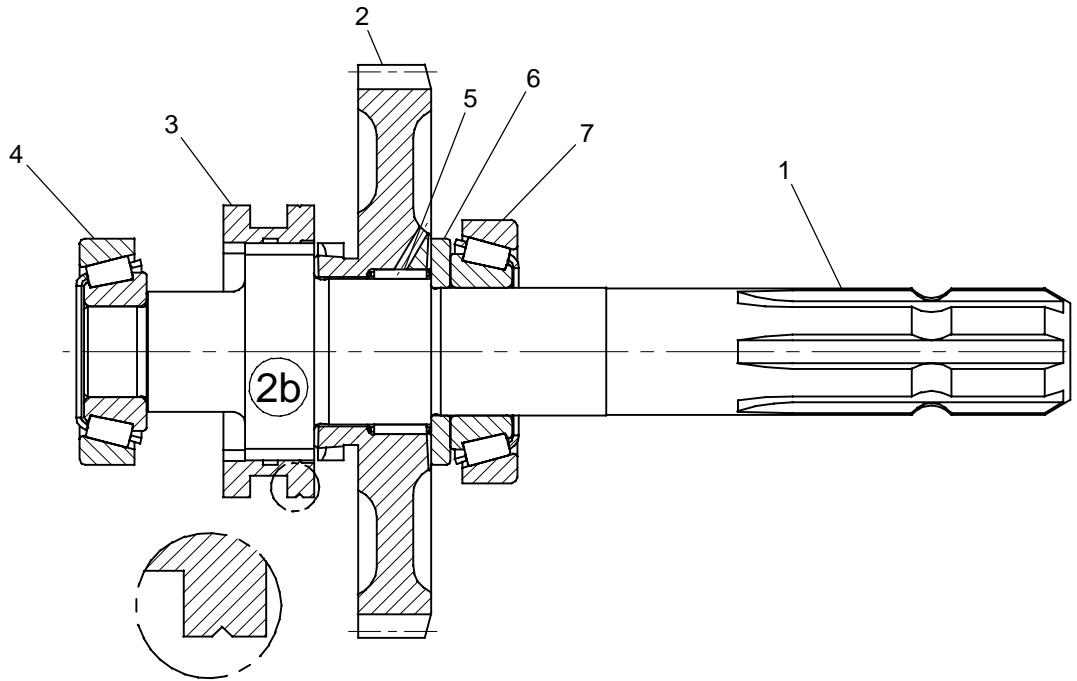


Getriebe
150.2054**Engrenage****Gear**

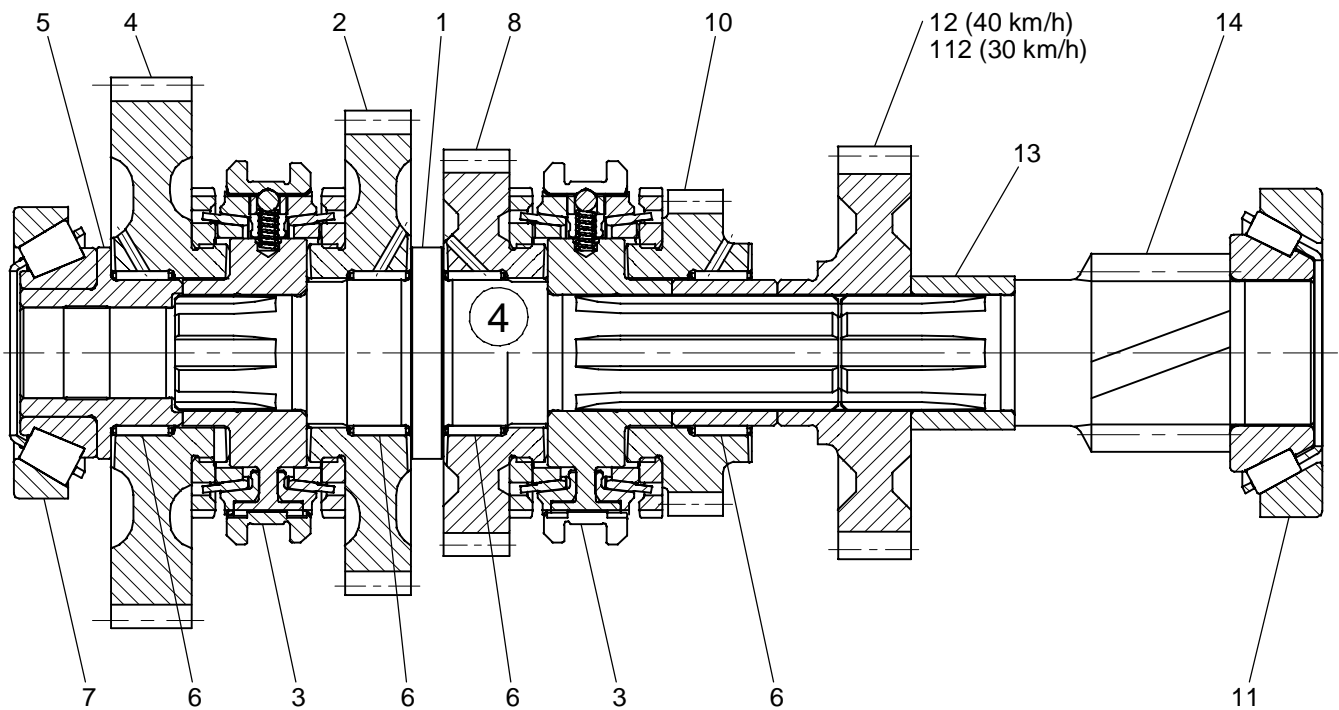
No	Teil	Pièce	Part	Spezifikation	Selektion
1	150.0907	Kupplungswelle	Arbre d'embrayage	Clutch shaft	
2	103.5003	Kegelrollenlager	Roulement	Roller	30305, 25×62×18,25 714.71765
3	103.5069	Zylinderrollenlager	Roulement à rouleaux	Roller Bearing	NU 1007 E, 35×62×14 716.77972
4	103.4948	Axial-Rillenkugellager	Roulement à billes	Axial ball bearing	51105, 25/26×42×11 705.73875
5	103.5123	Nadelkäfig	Cage à aiguilles	Needle cage	N263.23, 25×30×20 723.71798
6	101.4974	Hohlwelle	Arbre creux	Sleeve shaft	FT.53610.01
7	103.5457	Dichtring	Rondelle-joint	Seal	25×32×4, NBR 733.79109
8	103.5106	Nadelhülse	Douille à aiguilles	Needle bush	N261.14, 25×32×16 / 2 RS 721.74809
9	150.0909	Stirnrad	Engrenage cylindrique	Spur gear wheel	
10	103.5022	Kegelrollenlager	Roulement	Roller bearing	32008X, 40×68×19 714.74109

150.2050

No	Teil	Pièce	Part	Spezifikation	Selektion
1	101.2029	Welle	Arbre	Shaft	FT.47421.01
2	150.0911	Stirnrad	Engrenage cylindrique	Spur gear wheel	
3	103.5118	Nadelkäfig	Cage à aiguilles	Needle cage	N263.07, 35×40×17 723.71793
4	104.2293	Synchronisierung	Synchronisation	Synchronisation	FT.47530.01
5	101.2037	Stirnrad	Engrenage cylindrique	Spur gear wheel	FT.47451.01
6	101.2031	Hülse	Douille	Sleeve	FT.47432.01
7	101.0394	Scheibe	Rondelle	Disc	FT.44237.01
8	103.5034	Kegelrollenlager	Roulement	Roller bearing	31305/30305 DJ, 25×62×18,25 714.75833
9	150.0910	Stirnrad	Engrenage cylindrique	Spur gear wheel	



150.2051 / 150.2136



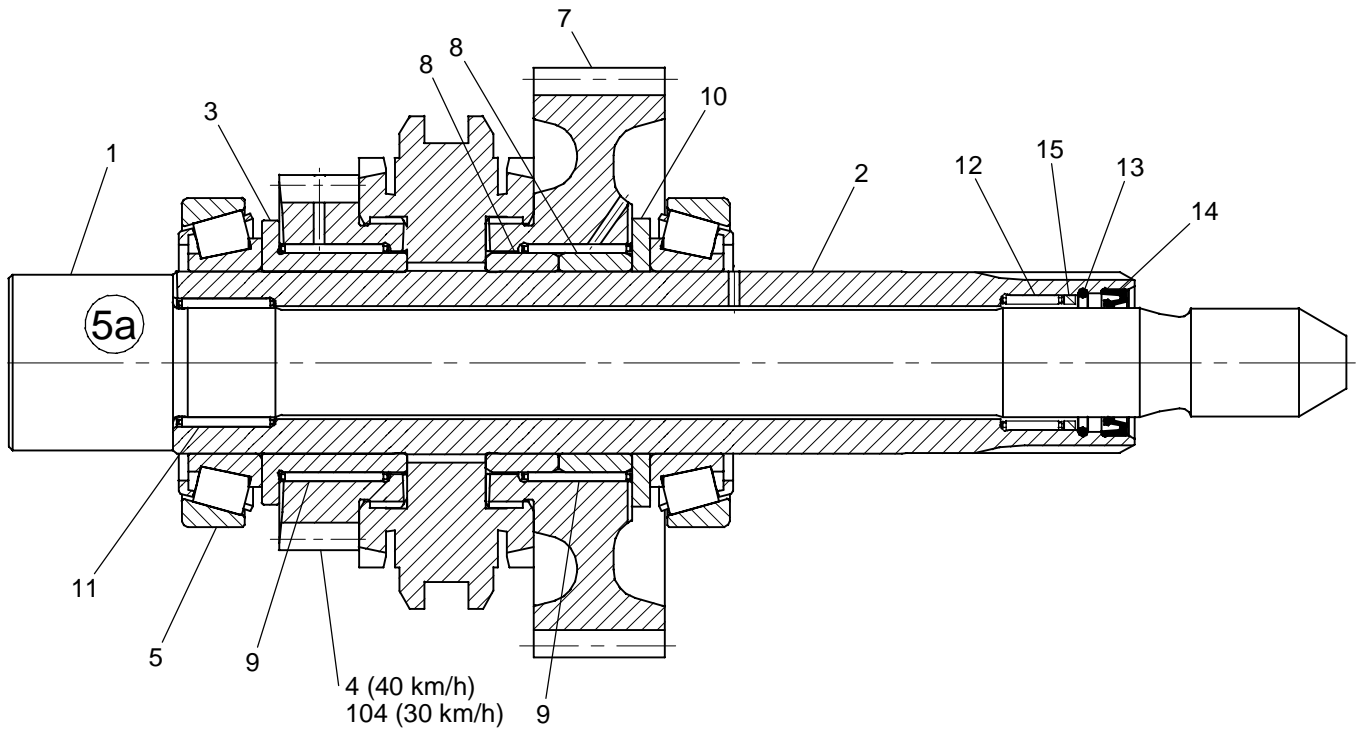
Getriebe**Engrenage****Gear**

150.5052

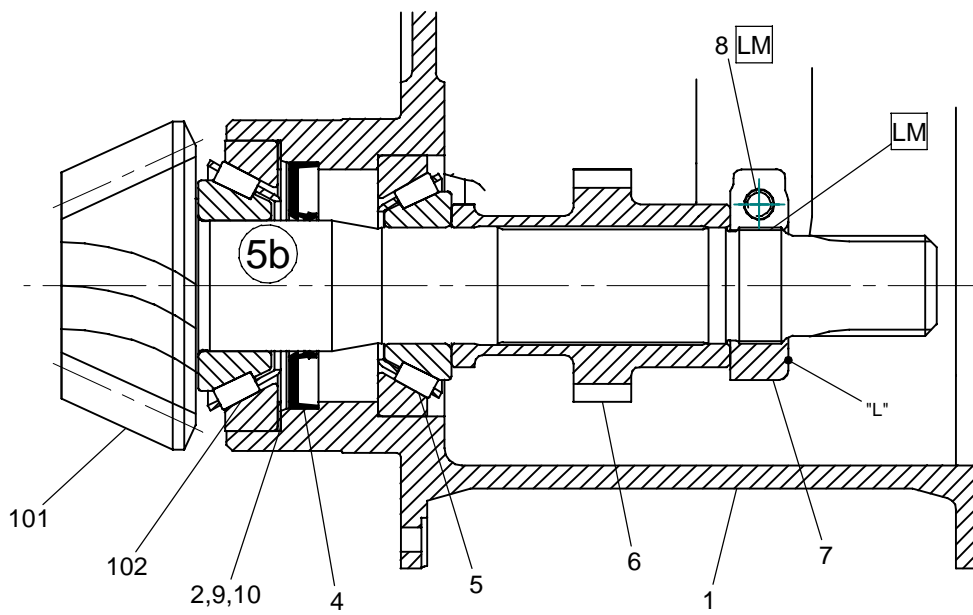
No	Teil	Pièce	Part	Spezifikation	Selektion
1	101.2022 Zapfwelle	Prise de force	PTO-shaft		FT.47411.01
2	150.0908 Stirnrad	Engrenage cylindrique	Spur gear wheel		
3	101.0424 Schaltmuffe	Manchon	Selector collar		FT.44305.01
4	103.5003 Kegelrollenlager	Roulement	Roller	30305, 25×62×18,25	714.71765
5	103.5136 Nadelkäfig	Cage à aiguilles	Needle cage	N263.27, 40×45×17	723.74117
6	103.5221 Wellenscheibe	Disque d'arbre	Shaft disc	35×62×5,25	726.76916
7	103.4997 Kegelrollenlager	Roulement	Roller	30207, 35×72×18,25	714.71759

150.2051 / 150.2136

No	Teil	Pièce	Part	Spezifikation	Selektion
1	101.2015 Welle	Arbre	Shaft		FT.47399.01
2	150.0915 Stirnrad	Engrenage cylindrique	Spur gear wheel		
3	101.1473 Synchronisierung	Synchronisation	Synchronisation		FT.46213.01
4	150.0916 Stirnrad	Engrenage cylindrique	Spur gear wheel		
5	101.2008 Hülse	Douille	Sleeve		FT.47390.01
6	103.5136 Nadelkäfig	Cage à aiguilles	Needle cage	N263.27, 40×45×17	723.74117
7	103.5048 Kegelrollenlager	Roulement	Roller bearing	31307, 35×80×22,75	714.77973
8	150.0914 Stirnrad	Engrenage cylindrique	Spur gear wheel		
9	101.2044 Keilhülse	Douille cannelée	Splined collar		FT.47483.01
10	101.2039 Stirnrad	Engrenage cylindrique	Spur gear wheel		FT.47466.01
11	103.5041 Kegelrollenlager	Roulement	Roller bearing	31308, 40×90×25,25	714.76914
12	150.0917 Stirnrad	Engrenage cylindrique	Spur gear wheel	40 km/h	
13	102.2608 Distanzhülse	Entretoise	Spacer sleeve		TP.26263.01
14	101.3727 Welle	Arbre	Shaft		FT.50917.01
112	101.3725 Stirnrad	Engrenage cylindrique	Spur gear wheel	30 km/h	FT.50915.01



150.2044



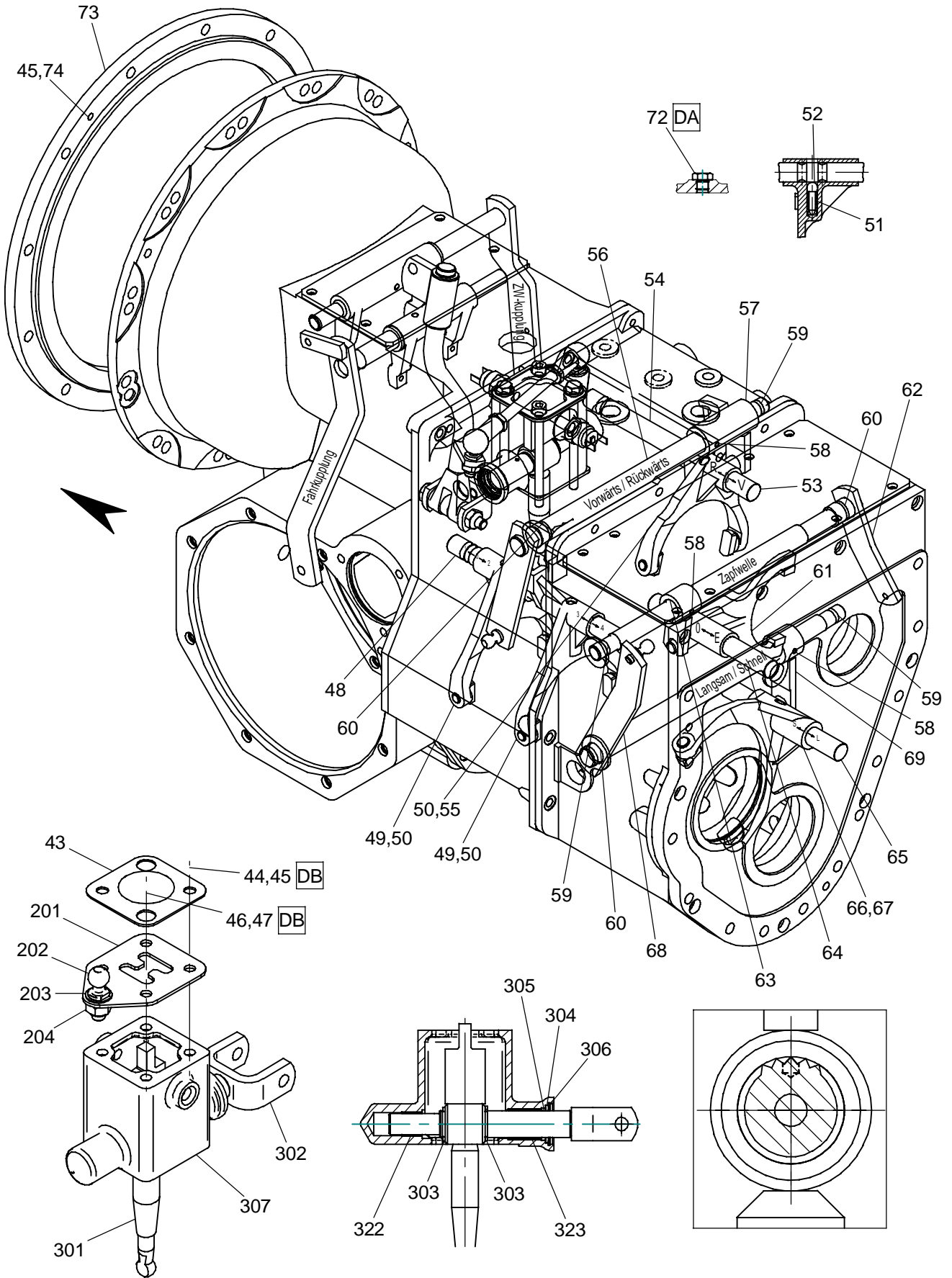
Getriebe**Engrenage****Gear**

150.2053 / 150.2137

No	Teil	Pièce	Part	Spezifikation	Selektion
1	150.3179 Welle	Arbre	Shaft		
2	150.3178 Hohlwelle	Arbre creux	Sleeve shaft		
3	101.2071 Hülse	Douille	Sleeve		FT.47529.01
4	150.0918 Stirnrad	Engrenage cylindr.	Spur gear wheel		
5	103.4999 Kegelrollenlager	Roulement	Roller bearing	30210, 50×90×21,75	714.71761
6	101.1814 Synchronisierung	Synchronisation	Synchronisation		FT.46987.01
7	101.3728 Stirnrad	Engrenage cylindr.	Spur gear wheel		FT.50918.01
8	103.5162 Innenring	Bague intérieur	Inner ring	N264.21, 50×60×20	724.71539
9	103.5156 Nadelkäfig	Cage à aiguilles	Needle cage	60×65×30	723.76940
10	101.2117 Wellenscheibe	Disque d'arbre	Shaft disc		FT.47674.01
11	103.5125 Nadelkäfig	Cage à aiguilles	Needle cage	N263.26, 32×37×27	723.71800
12	103.5126 Nadelkäfig	Cage à aiguilles	Needle cage	N261.25, 32×37×17	723.72616
13	103.5940 Sprengtring	Anneau d'arrêt	Retainer ring	DIN 7993-B, 38	754.79108
14	112.2854 Wellendichtring	Joint d'arbre	Oil seal	DIN 3760-A, 32×42×7, NBR	
15	150.3183 Ring	Anneau	Ring		
104	101.3726 Stirnrad	Engrenage cylindr.	Spur gear wheel		FT.50916.01

150.2044

No	Teil	Pièce	Part	Spezifikation	Selektion
1	150.1123 Hauptgehäuse	Carter princip.	Master housing		
2	103.6064 Ausgleichscheibe	Rondelle de compens.	Shim washer	DIN 988, 80/100×1	759.75008
4	103.5420 Wellendichtring	Joint d'arbre	Oil seal	DIN 3760-AS, 45×85×10	732.75725
5	103.5041 Kegelrollenlager	Roulement	Roller bearing	31308, 40×90×25,25	714.76914
6	150.0919 Stirnrad	Engrenage cylindrique	Spur gear wheel		
7	150.1241 Einstellmutter	Ecrou d'ajustage	Adjusting nut		
8	103.3346 Zylinderschraube	Vis à tête cyl.	Pan head screw	DIN 912, M10×35, 12.9	607.74839
9	103.6057 Ausgleichscheibe	Rondelle de compens.	Shim washer	DIN 988, 80/100×0,1	759.74412
10	103.6059 Ausgleichscheibe	Rondelle de compens.	Shim washer	DIN 988, 80/100×0,3	759.74796
101	101.3350 Kegelritzel	Pignon conique	Tapered pinion		FT.50313.01
102	103.5026 Kegelrollenlager	Roulement	Roller bearing	31309, 45×100×27.25	714.74183



Getriebe**Engrenage****Gear**

150.2055 / 150.2135

No	Teil	Pièce	Part	Spezifikation	Selektion	
44	103.3004	Sechskantschraube	Vis 6-pans	Hex.hd.screw	DIN 931, M 8×110	601.73253
45	103.4366	Spannscheibe	Rondelle élastique	Disc spring washer	DIN 6796, 8	671.74731
46	103.3392	Zylinderschraube	Vis à tête cyl.	Pan head screw	DIN 912, M 8×110	607.77832
47	103.4368	Spannscheibe	Rondelle élastique	Disc spring washer	SN 212748, 8	671.75044
48	101.4147	Schaltstange	Tige de manoeuvre	Gear shift rod		FT.51761.01
49	101.1850	Schaltgabel	Fourche cpl	Gear-shift fork cpl	kpl	FT.47050.01
50	101.3860	Gleitstein	Coulisseau	Slider		FT.51198.01
51	107.2745	Druckfeder	Ressort	Pressure spring		NF.138.01
52	102.4388	Schaltnocken	Came d'embrayage	Gear cam		TP.28346.01
53	103.5847	Sicherungsring	Circlips	Retaining ring	DIN 472, 18×1	747.74346
54	101.3856	Schaltstange	Tige de manoeuvre	Gear shift rod		FT.51194.01
55	101.1849	Schaltgabel	Fourche	Gear-shift fork		FT.47049.01
56	101.1854	Schaltwelle	Arbre de commande	Selector shaft	kpl	FT.47059.01
57	101.1857	Schalthebel	Levier	Gear shift lever	kpl	FT.47066.01
58	103.4435	Splint	Goupille fendue	Split pin	DIN 94, 4×36	677.72622
59	103.5502	O-Ring	Joint torique	O-ring	N 736, 10,8×2,62, NBR 70	736.15744.01
60	103.5498	O-Ring	Joint torique	O-ring	N 736, 16×2,5, NBR 70	736.15355.01
61	101.1839	Schaltgabel	Fourche	Gear-shift fork		FT.47019.01
62	101.2149	Schaltwelle	Arbre de commande	Selector shaft	kpl	FT.47741.01
63	101.1837	Schalthebel	Levier	Gear shift lever	kpl	FT.47017.01
64	101.1836	Schaltstange	Tige de manoeuvre	Gear shift rod		FT.47016.01
65	101.3858	Schaltstange	Tige de manoeuvre	Gear shift rod		FT.51196.01
66	101.1843	Schaltgabel	Fourche	Gear-shift fork		FT.47023.01
67	101.3859	Gleitstein	Coulisseau	Slider		FT.51197.01
68	101.2150	Schaltwelle	Arbre de commande	Selector shaft	kpl	FT.47742.01
69	101.1841	Schalthebel	Levier	Gear shift lever	kpl	FT.47021.01
72	103.3825	Verschlussschraube	Bouchon	Screw plug	DIN 7604-A, M12×1,5	631.73037
73	101.3222	Zwischenflansch	Flasque	Flange		FT.50098.01
74	103.3093	Sechskantschraube	Vis 6-pans	Hex.hd.screw	DIN 933, M 8×20	603.71362

150.2033

No	Teil	Pièce	Part	Spezifikation	Selektion	
201	101.1165	Schaltskullisse	Coulisse	Gear shifting gat		FT.45619.01
202	103.6452	Kugelzapfen	Rotule	Ball joint stud	DIN 71803-C, 16	775.72641
203	103.4228	Unterlagscheibe	Rondelle	Washer	DIN 125-A, 10,5/20×2	662.71548
204	103.4056	Sechskantmutter	Ecrou 6-pans	Hexagon nut	DIN 985, M10	645.71512

150.2047

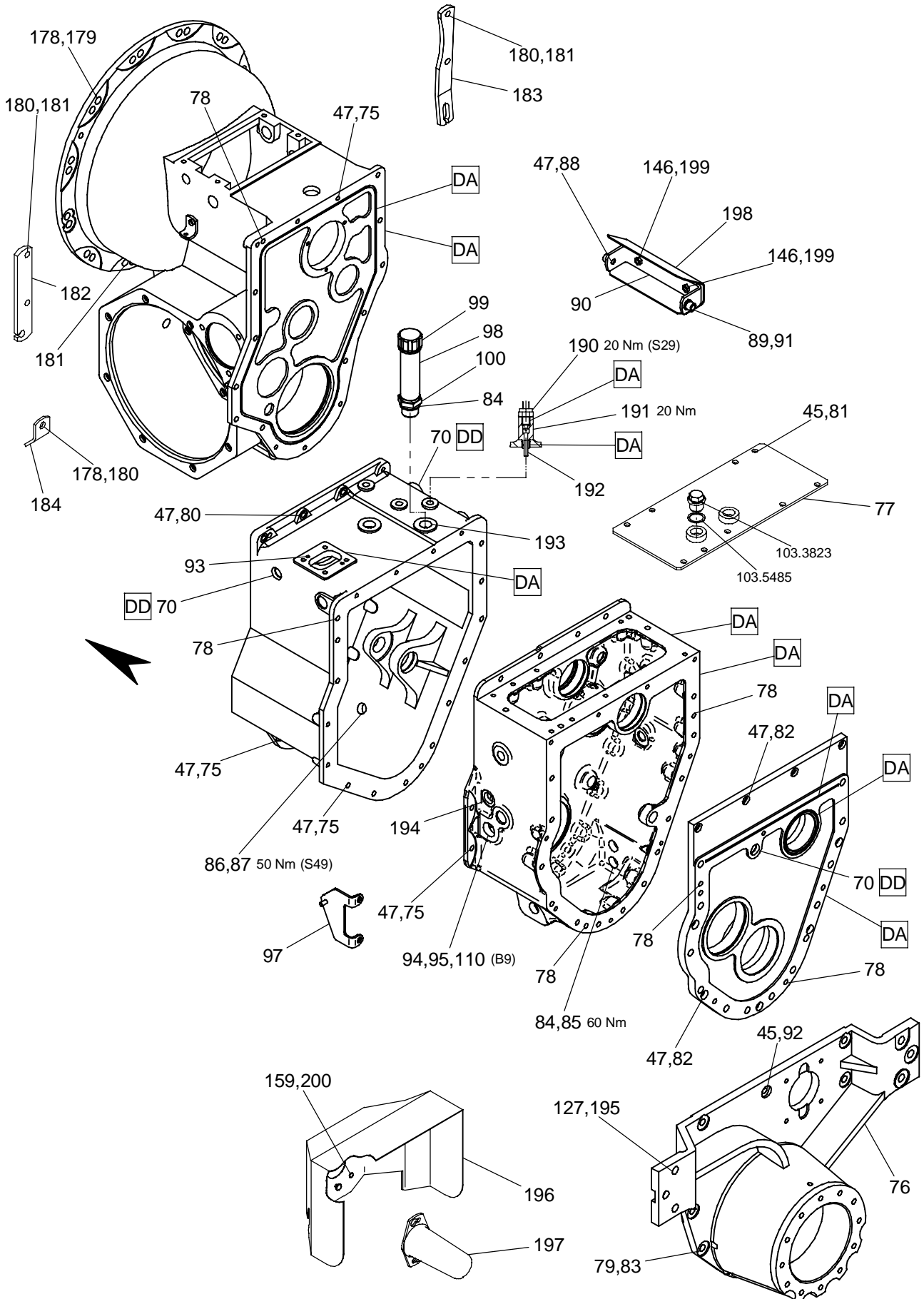
No	Teil	Pièce	Part	Spezifikation	Selektion	
301	101.1158	Schalthebel	Levier	Gear shift lever		FT.45611.01
302	101.2290	Schiebewelle	Arbre baladeur	Sliding shaft		FT.48283.01
303	103.5785	Sicherungsring	Circlips	Retaining ring	DIN 471, 20×1,75	746.73151
304	103.5912	Stützscheibe	Disque d'appui	Shim washer	DIN 988-S, 20×28×2	752.75046
305	103.5551	O-Ring	Joint torique	O-ring	N 736, 20×2,5, NBR 70	736.37944.01
306	103.5839	Sicherungsring	Circlips	Retaining ring	DIN 472, 30×1,2	747.73171
307	101.1154	Schaltgehäuse	Boîte de commande	Selector housing		FT.45608.01
322	103.5234	Gerollte Buchse	Douille	Bush	16×18×15	727.71815
323	103.5235	Gerollte Buchse	Douille	Bush	20×23×25	727.71817

Getriebe

150.2055 / 150.2135

Engrenage

Gear



Getriebe

Engrenage

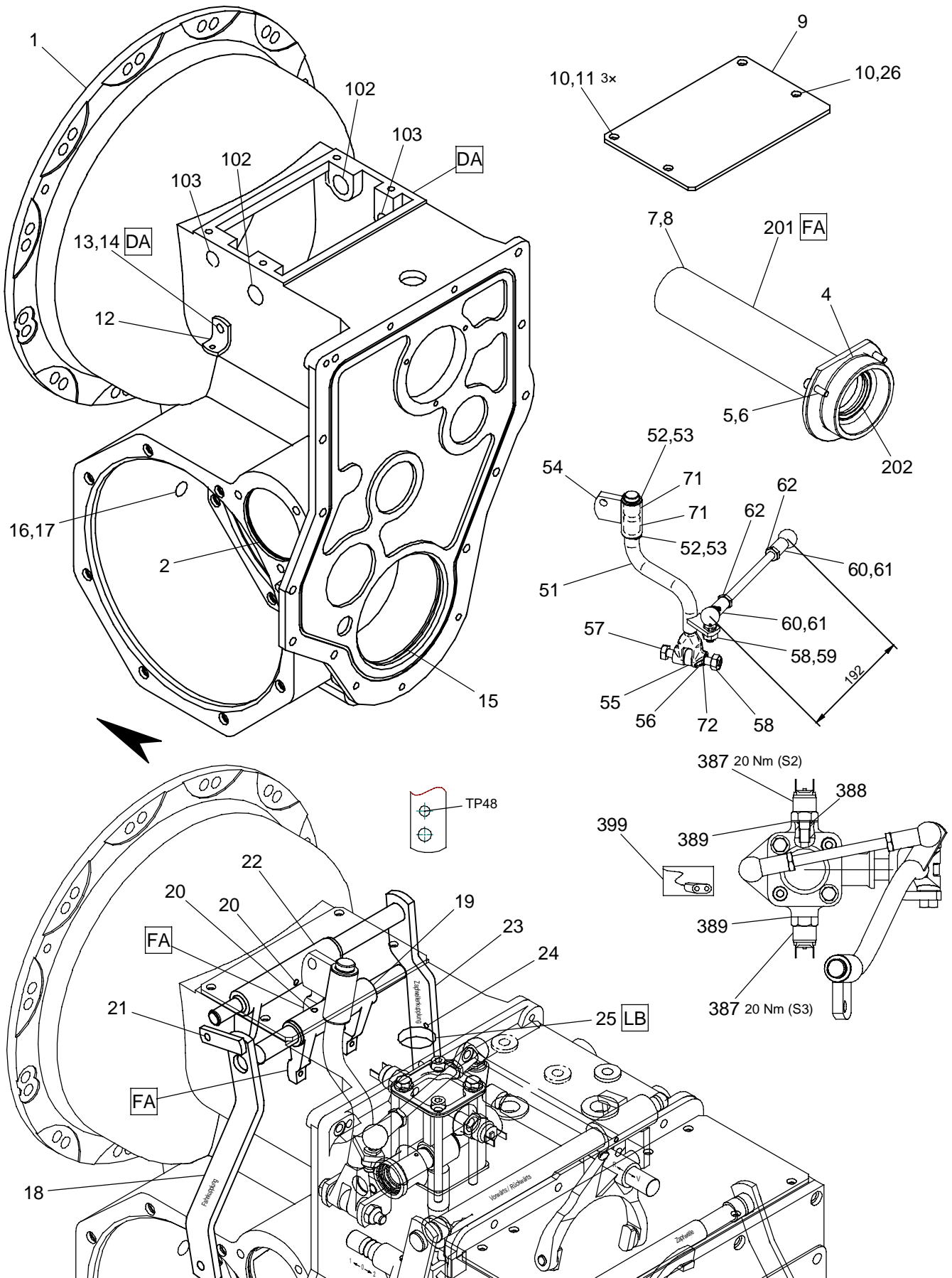
Gear

150.2055 / 150.2135

No	Teil	Pièce	Part	Spezifikation	Selektion	
45	103.4366	Spannscheibe	Rondelle élastique	Disc spring washer	DIN 6796, 8	671.74731
47	103.4368	Spannscheibe	Rondelle élastique	Disc spring washer	SN 212748, 8	671.75044
70	103.6643	Verschlussdeckel	Couvercle	Sealing cap	DIN 443-A, 20	795.75850
71	103.6638	Verschlussdeckel	Couvercle	Sealing cap	DIN 443-A, 18	795.73054
75	103.3275	Zylinderschraube	Vis à tête cyl.	Pan head screw	DIN 912, M 8×25	607.71410
76	101.1870	Anschlussplatte	Plaque de raccord	Plate		FT.47097.01
78	103.4642	Steckkerbstift	Goupille	Tapered lock.dow.	DIN 1474, 8×16	682.74479
79	103.4364	Spannscheibe	Rondelle élastique	Disc spring washer	DIN 6796, 10	671.74585
80	103.3276	Zylinderschraube	Vis à tête cyl.	Pan head screw	DIN 912, M 8×30	607.71411
81	103.3302	Zylinderschraube	Vis à tête cyl.	Pan head screw	DIN 912, M 8×16	607.72577
82	103.3395	Zylinderschraube	Vis à tête cyl.	Pan head screw	DIN 6912, M 8×25	607.78226
83	103.2959	Sechskantschraube	Vis 6-pans	Hex.hd.screw	DIN 931, M10×50	601.71332
84	103.5485	Dichtring	Rondelle-joint	Seal	DIN 7603-A, 21×26×1,5, CU	735.75733
85	101.9036	Verschlussschraube Mag.	Bouchon av.aimant	Screw w.magnet	DIN 910	TP.8979.01
86	104.1640	Induktivgeber	Impulseur	Inductive gauge		880.76186
87	103.5462	Dichtring	Rondelle-joint	Seal	DIN 7603-A, 18×22×1,5, CU	735.71856
88	103.3277	Zylinderschraube	Vis à tête cyl.	Pan head screw	DIN 912, M 8×35	607.71412
89	101.7605	Auge	Oeil	Eye		TP.6024.01
90	101.3639	Halter	Support	Support	kpl	FT.50744.01
91	103.4227	Unterlagscheibe	Rondelle	Washer	DIN 125-A, 8,4/16×1,6	662.71547
92	103.3096	Sechskantschraube	Vis 6-pans	Hex.hd.screw	DIN 933, M 8×30, 8.8	603.71365
93	103.4657	Steckkerbstift	Goupille	Tapered lock.dow.	DIN 1474, 5×12	682.78588
94	103.5465	Dichtring	Rondelle-joint	Seal	DIN 7603-A, 26×31×2, CU	735.71859
95	150.2100	Einschraubstutzen	Raccord	Fitting		
96	103.3823	Verschlussschraube	Bouchon	Screw plug	DIN 910, G 1/2 A	631.71479
97	150.1806	Halter	Support	Support	kpl	
98	102.4091	Messrohr	Tube de mesure	Tube		TP.27997.03
99	103.8629	Entlüftungsstutzen	Tubulure d'aération	Vent connection	SFV1/2-100mb	817.79167
100	103.7606	Einschraubstutzen	Raccord	Fitting	1/2BSP×1/2BSP	813.75223
110	150.2098	Temperaturschalter	Interr. température	Temperatur switch		

150.2126

No	Teil	Pièce	Part	Spezifikation	Selektion	
127	103.4363	Spannscheibe	Rondelle élastique	Disc spring washer	DIN 6796, 12	671.74555
146	103.4352	Contact-Scheibe	Rondelle de contact	Contact disc	N 670, 6,1/18×1,4	670.74881
159	103.4366	Spannscheibe	Rondelle élastique	Disc spring washer	DIN 6796, 8	671.74731
178	103.4364	Spannscheibe	Rondelle élastique	Disc spring washer	DIN 6796, 10	671.74585
179	103.3256	Sechskantschraube	Vis 6-pans	Hex.hd.screw	DIN 960, M10×1,25×40	604.78426
180	103.3257	Sechskantschraube	Vis 6-pans	Hex.hd.screw	DIN 960, M10×1,25×50	604.78427
181	103.4263	Unterlagscheibe	Rondelle	Washer	N 663, 10,5/22×5	663.71569
182	101.3455	Gegenhalter	Contre-support	Support		FT.50454.01
183	111.0054	Gegenhalter	Contre-support	Support		FT.54182.01
184	150.1602	Halter	Support	Support		
190	103.7010	Kontaktschalter	Interrupteur	Switch		805.76519
191	101.3394	Adapter	Adapteur	Extension piece		FT.50372.01
192	103.3273	Zylinderschraube	Vis à tête cyl.	Pan head screw	DIN 912, M 6×35	607.71408
193	103.8628	Entlüftungsdeckel	Bouchon d'aération	Vent cover	Tech-Foam, G 1/2", PA	817.78038
194	104.1605	Niveauanzeige	Vis de niveau	Level plug	1/2"	877.75642
196	101.3212	Schutzhaube kpl.	Capot de protection	Protection hood		FT.50086.01
197	108.0186	Zapfwellenschutz	Protection	PTO-protection	PE	TP.45060.01
198	101.3638	Halter	Support	Support		FT.50743.01
199	103.3085	Sechskantschraube	Vis 6-pans	Hex.hd.screw	DIN 933, M 6×14	603.71354
200	103.3158	Sechskantschraube	Vis 6-pans	Hex.hd.screw	DIN 933, M 8×12	603.73281



Getriebe**Engrenage****Gear**

150.2049

No	Teil	Pièce	Part	Spezifikation	Selektion	
1	150.2411	Achsgehäuse		V kpl		
2	103.5567	O-Ring	Joint torique	O-ring	N 736, 75×2,5, NBR 70	736.41346.01
3	150.2048	Führungshülse		kpl		
4	103.5557	O-Ring	Joint torique	O-ring	N 736, 74×2, NBR 70	736.39819.01
5	103.4377	Spannscheibe	Rondelle élastique	Disc spring washer	SN 212748, 6	671.76651
6	103.3272	Zylinderschraube	Vis à tête cyl.	Pan head screw	DIN 912, M 6×20	607.71407
7	104.0216	Formfeder	Ressort	Spring		858.75786
8	104.0210	Doppelausrücker	Débrayeur double	Releasing device		858.75346
9	111.0226	Deckel	Couvercle	Cover		FT.54355.01
10	103.4366	Spannscheibe	Rondelle élastique	Disc spring washer	DIN 6796, 8	671.74731
11	103.3093	Sechskantschraube	Vis 6-pans	Hex.hd.screw	DIN 933, M 8×20	603.71362
12	101.1330	Halter	Support	Support		FT.45919.01
13	103.4368	Spannscheibe	Rondelle élastique	Disc spring washer	SN 212748, 8	671.75044
14	103.3327	Zylinderschraube	Vis à tête cyl.	Pan head screw	DIN 6912, M 8×16	607.73933
15	103.5600	O-Ring	Joint torique	O-ring	N 736, 114,5×3, NBR 70	736.78227
16	103.3841	Verschlussschraube	Bouchon	Screw plug	DIN 908, G 3/8 A	631.76722
17	103.5489	Dichtring	Rondelle-joint	Seal	DIN 7603-A, 17×21×1,5, CU	735.76723
18	101.2847	Kupplungshebel	Levier d'embrayage	Clutch lever		FT.49457.01
19	101.9718	Schaltgabel	Fourche	Gear-shift fork		TP.20447.01
20	103.4470	Spannstift	Cheville	Spring dowel	DIN 1481, 5×24	679.71641
21	107.2707	Zugfeder	Ressort de traction	Tension spring		NF.46.01
22	101.9722	Schaltgabel	Fourche	Gear-shift fork		TP.20455.01
23	101.1326	Kupplungshebel	Levier embrayage	Clutch lever		FT.45898.01
24	107.2685	Zugfeder	Ressort de traction	Tension spring		NF.14.01
25	103.9746	Verschlussstopfen	Bouchon	Plug	25,5, PE-weich	846.74073
26	103.3095	Sechskantschraube	Vis 6-pans	Hex.hd.screw	DIN 933, M 8×25	603.71364
102	103.5253	Gerollte Buchse	Douille	Bush	Glacier, 18×20×20	727.74362
103	103.5254	Gerollte Buchse	Douille	Bush	Glacier, 14×16×21	727.74363

150.2174

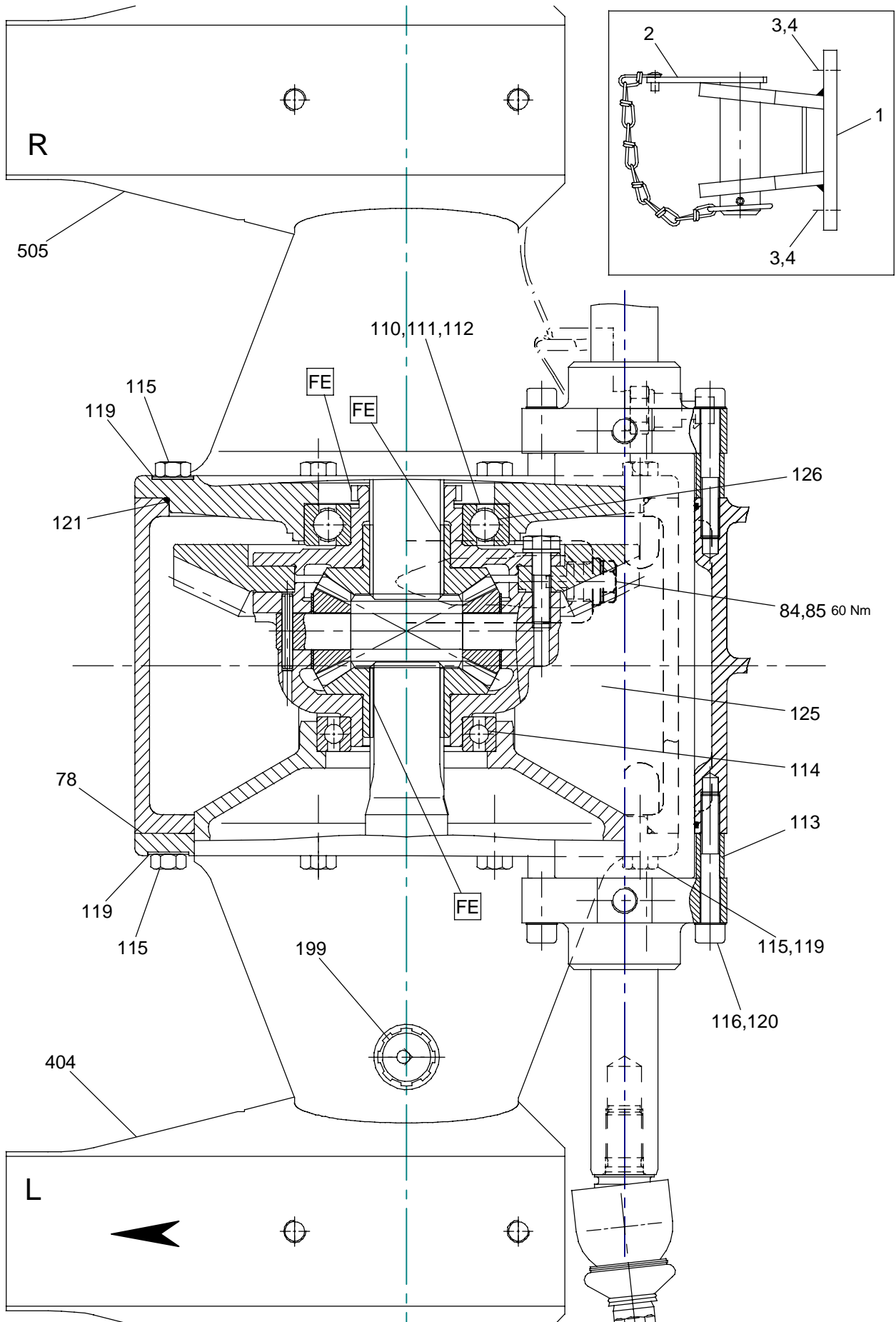
No	Teil	Pièce	Part	Spezifikation	Selektion	
51	101.2288	Hebel	Levier	Lever		FT.48281.01
52	103.5781	Sicherungsring	Circlips	Retaining ring	DIN 471, 18×1,2	746.73147
53	103.5915	Stützscheibe	Disque d'appui	Shim washer	DIN 988-S, 18×25×1,5	752.75861
54	101.2285	Lager	Palier	Bearing		FT.48278.01
55	101.2218	Ring	Anneau	Ring		FT.48110.01
56	101.2351	Hülse	Douille	Sleeve		FT.48492.01
57	103.2962	Sechskantschraube	Vis 6-pans	Hex.hd.screw	DIN 931, M10×70	601.71335
58	103.4056	Sechskantmutter	Ecrou 6-pans	Hexagon nut	DIN 985, M10	645.71512
59	103.6452	Kugelzapfen	Rotule	Ball joint stud	DIN 71803-C, 16	775.72641
60	103.6459	Kugelpfannen	Coupelle	Ball cup	DIN 71805-B, 16	776.72035
61	103.6461	Sicherungsbügel	Etrier d'arrêt	Circlip	DIN 71805-S, 16	776.72037
62	103.4031	Sechskantmutter	Ecrou 6-pans	Hexagon nut	DIN 439 B, M10	643.71505
63	101.5357	Gewindestange	Barre filetée	Threaded rod		ST.48284.01
71	103.5253	Gerollte Buchse	Douille	Bush	Glacier, 18×20×20	727.74362
72	103.5248	Gerollte Buchse	Douille	Bush	Glacier, 14×16×15	727.7287

150.2048

No	Teil	Pièce	Part	Spezifikation	Selektion	
201	101.2017	Führungshülse	Douille	Guide sleeve		FT.47403.01
202	103.5423	Wellendichtring	Joint d'arbre	Oil seal	DIN 3760-A, 40×52×7 Viton	732.75962

150.2126

No	Teil	Pièce	Part	Spezifikation	Selektion	
387	103.7016	Druckschalter	Interrupteur	Switch		805.76999
388	103.5531	O-Ring	Joint torique	O-ring	N 736, 10×2, NBR 70	736.28349.01
389	103.4262	Unterlagscheibe	Rondelle	Washer	N 663, 10,5/22×1	663.71568
399	100.9251	Kabelstrang	Tronc de câble	Wiring harness		BG.47479



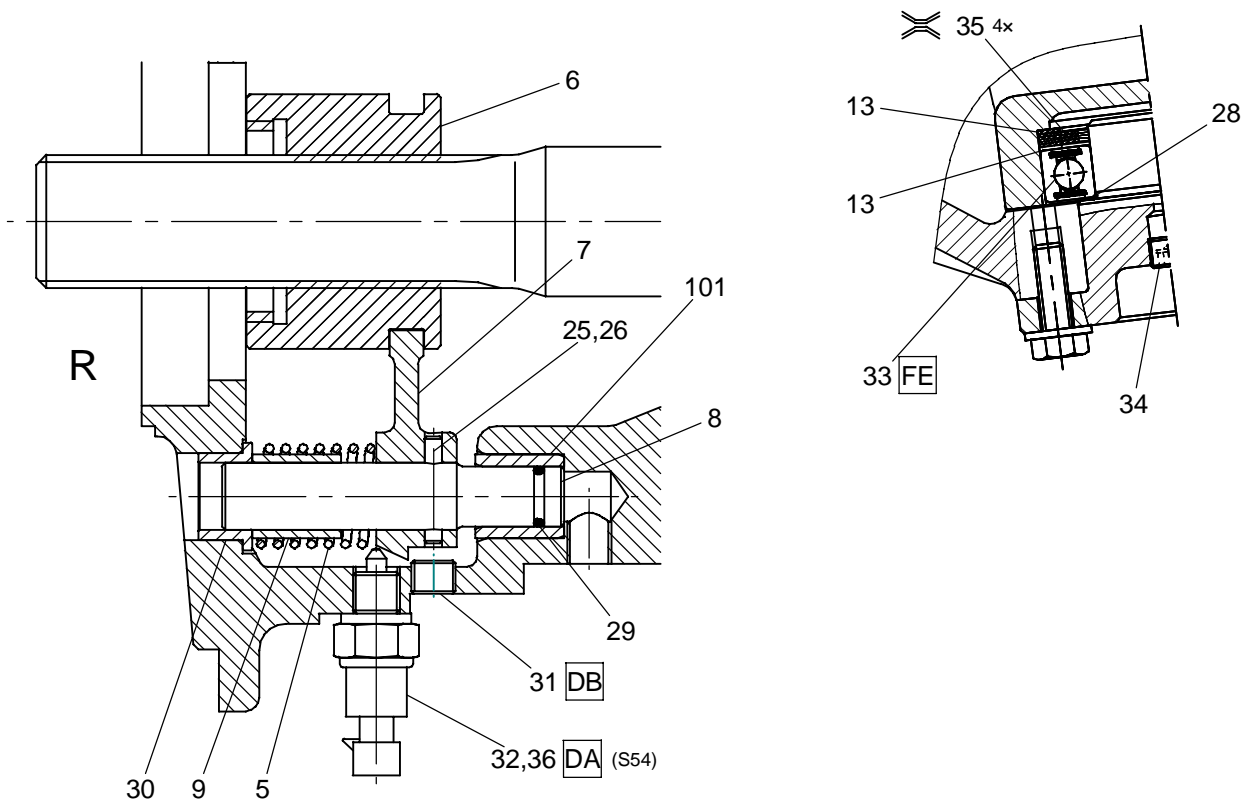
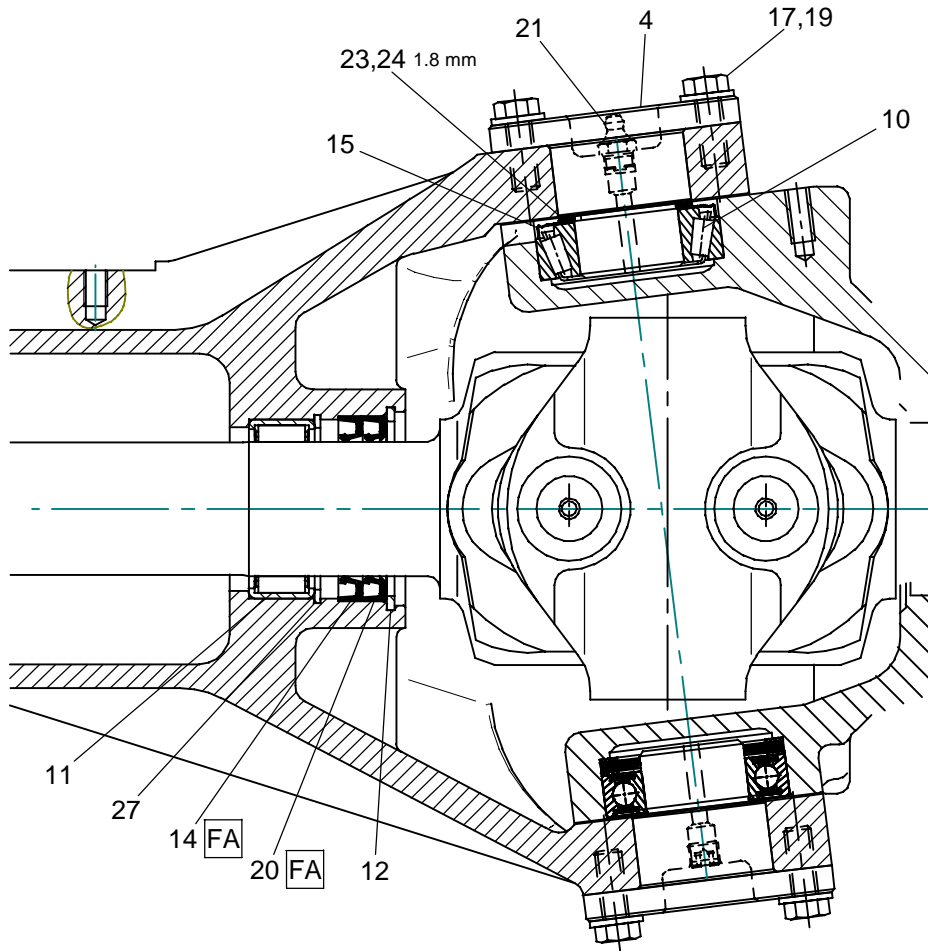
Vorderachse**Essieu avant****Front axle**

100.9460

No	Teil	Pièce	Part	Spezifikation	Selektion
1	101.3149	Zugmaul	Crochet d'attelage	Jaw hitch cpl	FT.49966.01
2	101.3155	Stecknagel	Broche	Bolt	FT.49972.01
3	103.3116	Sechskantschraube	Vis 6-pans	Hex.hd.screw	DIN 933, M12×30 603.71385
4	103.4363	Spannscheibe	Rondelle élastique	Disc spring washer	DIN 6796, 12 671.74555

150.2055 / 150.2135

No	Teil	Pièce	Part	Spezifikation	Selektion
78	103.4642	Steckerbstift	Goupille	Tapered lock.dow.	DIN 1474, 8×16 682.74479
84	103.5485	Dichtring	Rondelle-joint	Seal	DIN 7603-A, 21×26×1,5, CU 735.75733
85	101.9036	Verschlussschraube Mag.	Bouchon av.aimant	Screw w.magnet	DIN 910 TP.8979.01
107	103.6008	Ausgleichscheibe	Rondelle de comp.	Shim washer	DIN 988, 75/ 95×0,1 759.71964
108	103.6009	Ausgleichscheibe	Rondelle de comp.	Shim washer	DIN 988, 75/ 95×0,3 759.71965
109	103.6010	Ausgleichscheibe	Rondelle de comp.	Shim washer	DIN 988, 75/ 95×0,5 759.71966
110	103.6050	Ausgleichscheibe	Rondelle de comp.	Shim washer	DIN 988, 90/110×0,1 759.74244
111	103.6051	Ausgleichscheibe	Rondelle de comp.	Shim washer	DIN 988, 90/110×0,3 759.74245
112	103.6052	Ausgleichscheibe	Rondelle de comp.	Shim washer	DIN 988, 90/110×0,5 759.74246
113	101.2216	Hülse	Douille	Sleeve	FT.48106.01
114	103.4768	Rillenkugellager	Roulement billes	Ball bearing	6012, 60×95×18 701.71716
115	103.3186	Sechskantschraube	Vis 6-pans	Hex.hd.screw	DIN 933, M10×30, 10.9 603.74430
116	103.3288	Zylinderschraube	Vis à tête cyl.	Pan head screw	DIN 912, M10×70 607.71423
119	103.4357	Spannscheibe	Rondelle élastique	Disc spring washer	SN 212745, 10 671.71608
120	103.4362	Spannscheibe	Rondelle élastique	Disc spring washer	SN 212748, 10 671.74242
121	103.5556	O-Ring	Joint torique	O-ring	N 736, 240×3, NBR 70 736.39332.01
125	104.1563	Getriebeöl	Huile d'engrenages	Gear oil	SAE 90 / API-GL5, 876.74406
126	103.4867	Rillenkugellager	Roulement billes	Ball bearing	6212, 60×110×22 701.74180
199	103.8626	Entlüftungsstutzen	Tubulure d'aération	Vent connection	817.77107
404	150.0693	Trompete	Trompette	Axle trumpet	L
505	150.0991	Trompete	Trompette	Axle trumpet	R



Vorderachse

150.2039 (R) / 150.2042 (L)

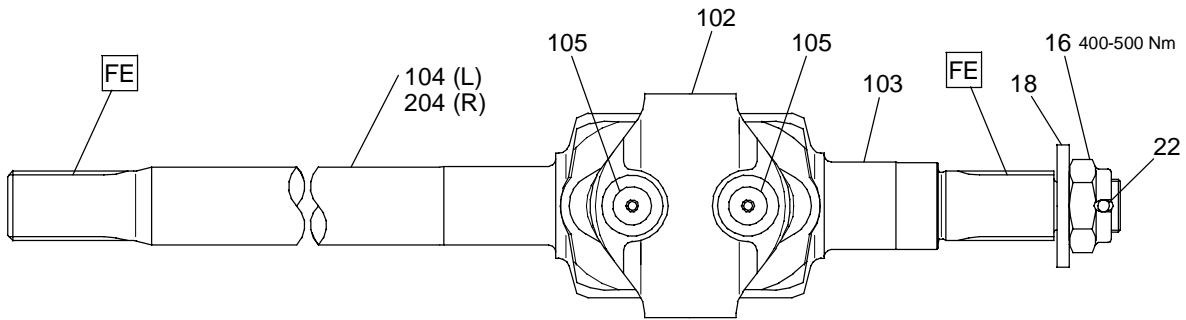
Essieu avant**Front axle**

No	Teil	Pièce	Part	Spezifikation	Selektion
4	101.1692 Achsschenkelbolzen	Pivot de direction	Pivot pin		FT.46792.01
5	107.2766 Druckfeder	Ressort	Pressure spring		NF.166.01
6	150.1283 Differenzialklaue	Griffe de différentiel	Differential lock collar		
7	150.2530 Schaltgabel	Fourche	Gear-shift fork		
8	102.7941 Schaltwelle	Arbre de commande	Selector shaft		TP.42920.01
9	111.0247 Innenring	Bague intérieur	Inner ring		TP.46315.01
10	103.5017 Kegelrollenlager	Roulement	Roller bearing	32007X, 35×62×18	714.73047
11	103.5076 Nadellager	Palier à aiguilles	Needle bearing	N260.26, 45×60×22	720.74222
12	103.5843 Sicherungsring	Circlips	Retaining ring	DIN 472, 65×2,5	747.73175
13	103.6063 Ausgleichscheibe	Rondelle de compens.	Shim washer	DIN 988, 50/ 62×1	759.75007
14	103.5356 Wellendichtring	Joint d'arbre	Oil seal	DIN 3760-A, 45×62×8, NBR	732.72812
15	103.5708 Nilosring	Joint Nilos	Nilos ring		740.77961
17	103.3095 Sechskantschraube	Vis 6-pans	Hex.hd.screw	DIN 933, M 8×25	603.71364
19	103.4366 Spannscheibe	Rondelle élastique	Disc spring washer	DIN 6796, 8	671.74731
20	103.5443 Wellendichtring	Joint d'arbre	Oil seal	DIN 3760-AS, 45×62×8 AS	732.78401
21	104.1531 Schmiernippel	Graisseur	Grease nipple	DIN 71412-A, M10×1	875.72388
23	103.6021 Ausgleichscheibe	Rondelle de compens.	Shim washer	DIN 988, 35/ 45×0,3	759.72992
24	103.6018 Ausgleichscheibe	Rondelle de compens.	Shim washer	DIN 988, 35/ 45×0,5	759.72750
25	103.4462 Spannstift	Cheville	Spring dowel	DIN 1481, 3×32	679.71633
26	103.4472 Spannstift	Cheville	Spring dowel	DIN 1481, 5×32	679.71643
27	103.5842 Sicherungsring	Circlips	Retaining ring	DIN 472, 60×2	747.73174
28	103.6120 Ausgleichscheibe	Rondelle de comp.	Shim washer	DIN 988, 35/ 45×1	759.79127
29	103.5493 O-Ring	Joint torique	O-ring	N 736, 14×2,62, NBR 70	736.11486.01
30	103.5312 Flanschbüchse	Douille	Bush	20/26×16, BP 25	728.76921
31	103.3843 Verschlusschraube	Bouchon	Screw plug	DIN 906, R 1/4"	631.76922
32	111.9086 Kontaktschalter	Interrupteur	Switch		
33	103.4864 Rillenkugellager	Roulement billes	Ball bearing	6007-2RS, 35×62×14	701.74122
34	103.3827 Verschlusschraube	Bouchon	Screw plug	DIN 906, M10×1	631.73215
35	103.6284 Kugellager-Tellerfeder	Rondelle élastique	Disc spring washer	61,5/40,5×0,7	765.78542
36	103.4273 Unterlagscheibe	Rondelle	Washer	N 663, 14,5/21×3	663.71579
101	102.5886 Innenring	Bague intérieur	Inner ring		TP.40299.01

Antriebswelle vorn
150.0900 (R) / 150.0899 (L)

Arbre de commande avant

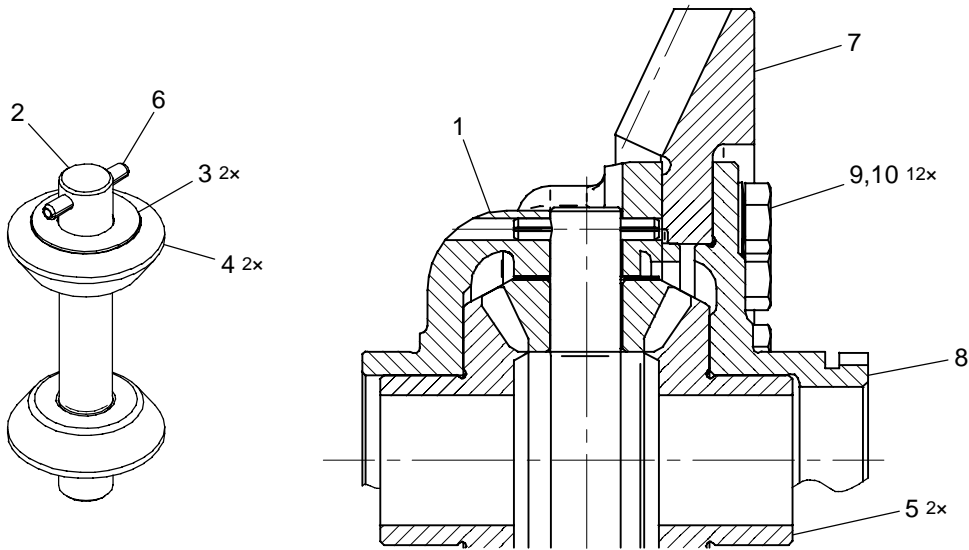
Front primary shaft



Differenzial vorn
150.2036

Différentiel avant

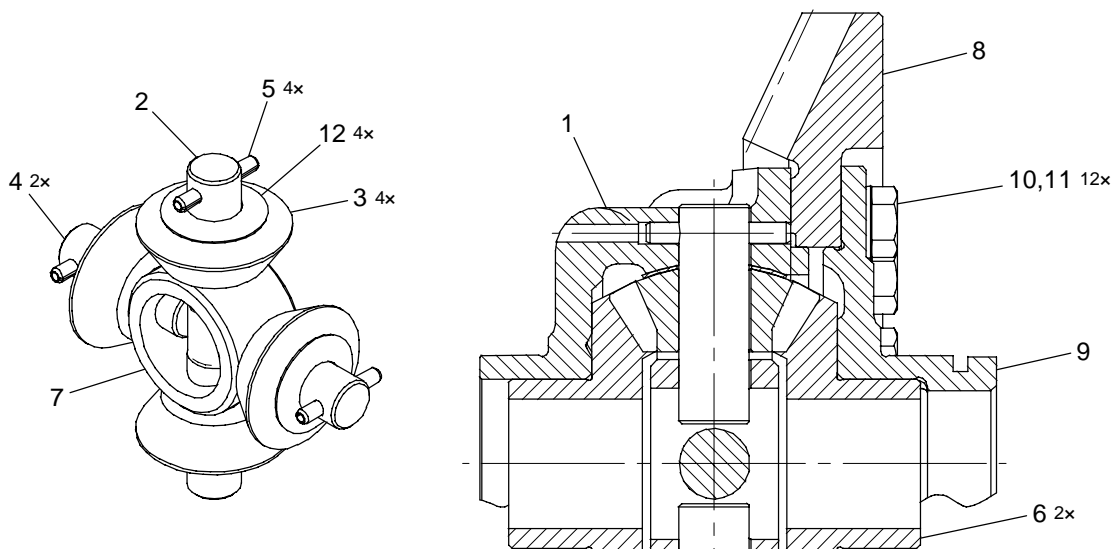
Front differential



Differenzial vorn
150.3245

Différentiel avant

Front differential



Antriebswelle vorn
150.0900 (R) / 150.0899 (L)**Arbre de commande avant****Front primary shaft**

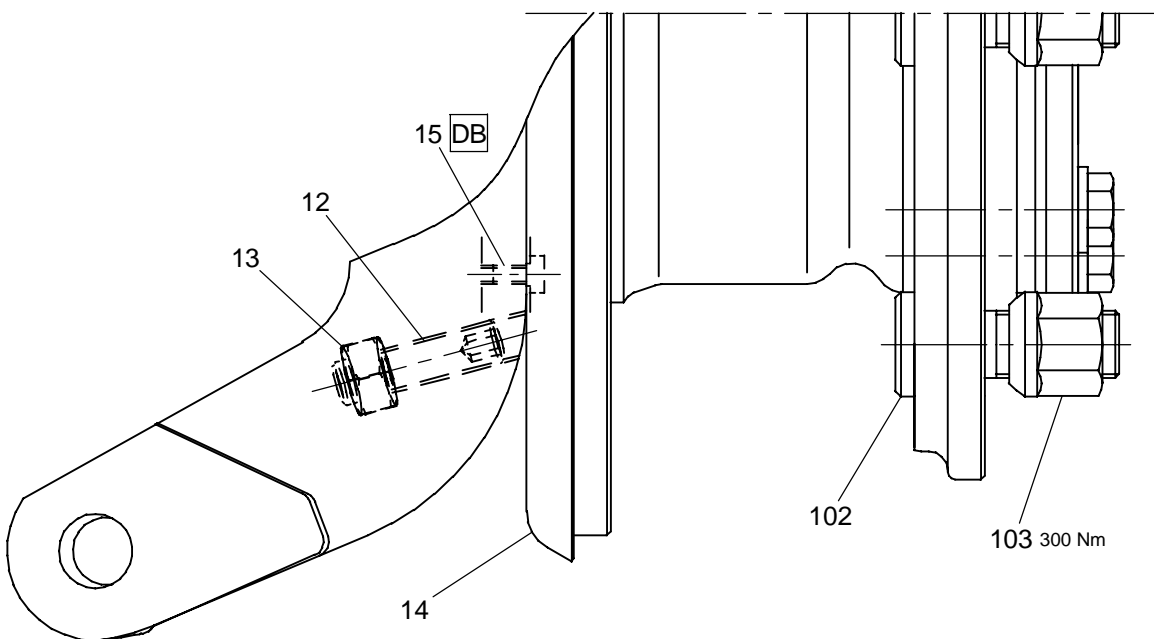
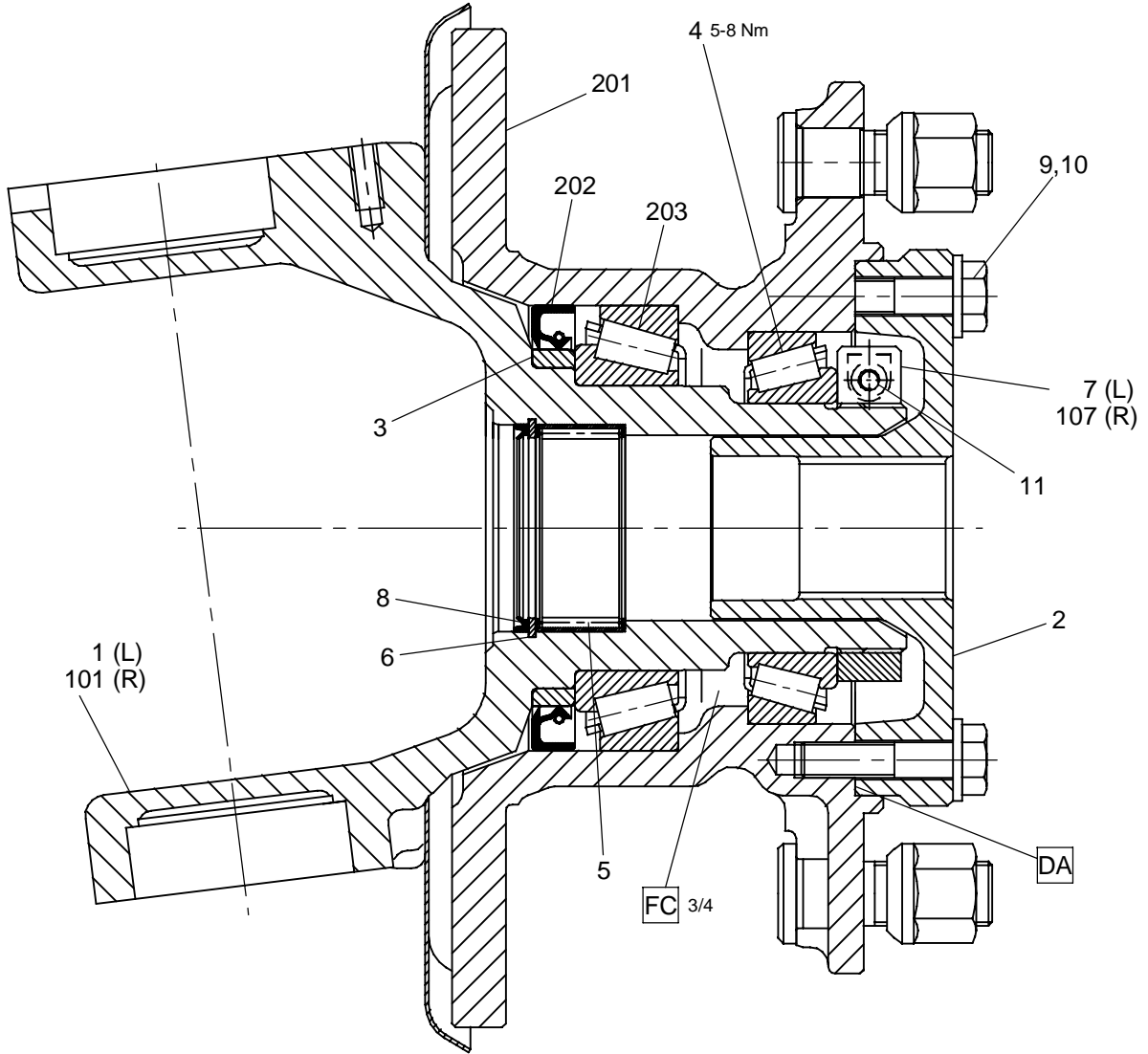
No	Teil	Pièce	Part	Spezifikation	Selektion	
16	103.4104	Kronenmutter	Ecrou crénelé	Castle nut	DIN 979, M30×1,5	649.72694
18	103.4379	Spannscheibe	Rondelle élastique	Disc spring washer	DIN 6796, 30	671.77964
22	103.4433	Splint	Goupille fendue	Split pin	DIN 94, 6,3×40	677.71628
102	112.0099	Gelenknuss	Noix articulation	Joint nut		
103	112.0101	Radnabenzapfen	Tourillon	Wheel hub plug		
104	112.0102	Antriebswelle	Arbre de commande	Primary shaft	L	
105	112.0100	Kreuzstück	Croisillon	Crosspiece	kpl	
204	112.0103	Antriebswelle	Arbre de commande	Primary shaft	R	

Differenzial vorn
150.2036**Différentiel avant****Front differential**

No	Teil	Pièce	Part	Spezifikation	Selektion	
1	101.5773	Differenzialgehäuse	Carter Differenzial	Differenzialhousing		TP.1139.01
2	101.6825	Achse	Essieu	Axle		TP.4565.03
3	100.5687	Zwischenscheibe	Disque intermédiaire	Distance disc		AM.5712.01
4	101.6824	Satellit	Satellite	Satellite		TP.4564.01
5	101.2471	Freirad	Pignon libre	Free-wheel		FT.48741.01
6	103.4481	Spannstift	Cheville	Spring dowel	DIN 1481, 6×40	679.71652
7	101.3349	Tellerrad	Couronne	Crown wheel		FT.50312.01
8	101.6821	Differenzialflansch	Flasque Differenzial	Differenzialflange		TP.4562.01
9	103.6269	Tellerfeder	Rondelle élastique	Disc spring washer	DIN 2093-A, (10,2/20×1,1)	765.72014
10	103.3035	Sechskantschr. beschichtet	Vis 6 pans couché	Hex. hd. screw coated	DIN 931, M10×40, 12.9	601.74517

Differenzial vorn
150.3245**Différentiel avant****Front differential**

No	Teil	Pièce	Part	Spezifikation	Selektion	
1	150.1460	Differenzialgehäuse	Carter de différentiel	Differential housing		
2	102.0969	Achse	Essieu	Axle		TP.23933.01
3	102.0964	Satellit	Satellite	Satellite		TP.23929.01
4	102.0970	Achse	Essieu	Axle		TP.23934.01
5	103.4481	Spannstift	Cheville	Spring dowel	DIN 1481, 6×40	679.71652
6	150.1461	Freirad	Pignon libre	Free-wheel		
7	150.1606	Achsenträger	Support des essieux	Axle support		
8	101.3349	Tellerrad	Couronne	Crown wheel		FT.50312.01
9	101.6821	Differenzialflansch	Flasque differenzial	Differenzial flange		TP.4562.01
10	103.6269	Tellerfeder	Rondelle élastique	Disc spring washer	DIN 2093-A, 20	765.72014
11	103.3035	Sechskantschr. beschichtet	Vis 6 pans couché	Hex. hd. scr. coated	DIN 931, M10×40, 12.9	601.74517
12	100.5687	Zwischenscheibe	Disque intermédiaire	Distance disc		AM.5712.01

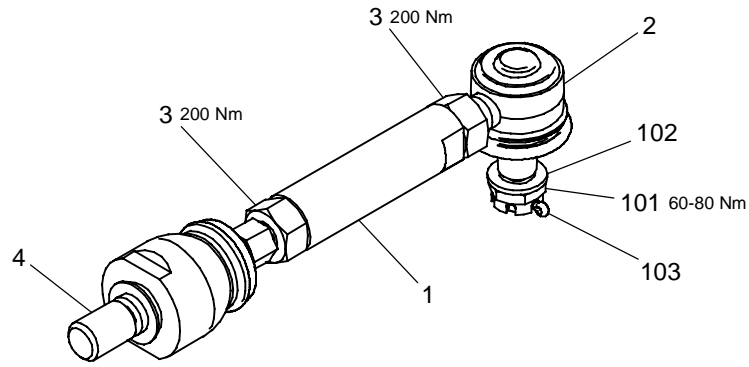


Vorderachse

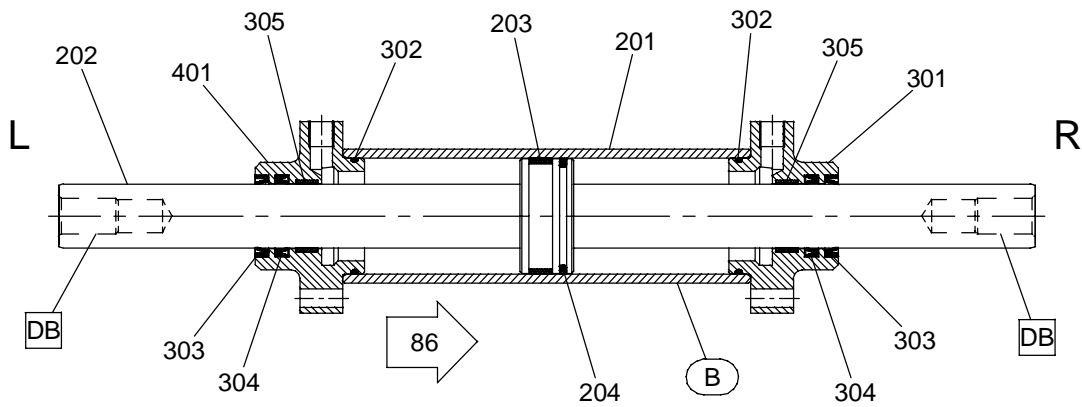
150.2038

Essieu avant**Front axle**

No	Teil	Pièce	Part	Spezifikation	Selektion
1	150.2417	Gelenkstück	Articulation	Swivel flange	L
2	101.1691	Mitnehmer	Entraîneur	Carrier	FT.46791.01
3	101.1819	Ring	Anneau	Ring	FT.46994.01
4	103.5046	Kegelrollenlager	Roulement	Roller bearing	32014×, 70×110×25 714.77956
5	103.5093	Nadelhülse	Douille à aiguilles	Needle bush	N261.29, 50×58×25 721.71788
6	103.5862	V-Sicherungsring	Circlips	Locking ring	58×2/12 5045 0580 749.77958
7	101.3088	Einstellmutter	Ecrou d'ajustage	Adjusting nut	L FT.49841.01
8	103.5456	Dichtring	Rondelle-joint	Seal	50×58×4, NBR 733.77960
9	103.3071	Sechskantschraube	Vis 6-pans	Hex.hd.screw	DIN 931, M10×45, 10.9 601.78257
10	103.4364	Spannscheibe	Rondelle élastique	Disc spring washer	DIN 6796, 10 671.74585
11	103.3396	Zylinderschraube beschichtet	Vis à tête cyl.	Pan head screw	DIN 912, M 6×35, 12.9 607.78256
12	103.3697	Gewindestift	Prisonnier	Threaded pin	DIN 913, M12×45, 45H 619.78275
13	103.4000	Sechskantmutter	Ecrou 6-pans	Hexagon nut	DIN 934, M12 641.71499
14	101.2586	Schild	Plaquette	Shield	FT.49001.01
15	103.3793	Linsenschraube mit I-6Rund	Vis à tête bombée	Flat head crew	BN 6404, M 5×10 630.78400
101	150.2416	Gelenkstück	Articulation	Swivel flange	R
102	101.6915	Radriffelbolzen	Vis cannelée	Grooved pin	TP.4864.01
103	103.4154	Kugelbundmutter	Ecrou sphérique	Tap. hex. wheel nut	M 18×1.5 655.71538
107	101.3087	Einstellmutter	Ecrou d'ajustage	Adjusting nut	R FT.49840.01
201	101.2178	Bremsscheibe	Disque de frein cpl	Brake disc cpl	inkl. Pos. 102 FT.47852.01
202	103.5441	Wellendichtring	Joint d'arbre	Oil seal	DIN 3760-AS, 100×125×12 732.78232
203	103.5047	Kegelrollenlager	Roulement	Roller bearing	32016X, 80×125×29 714.77957



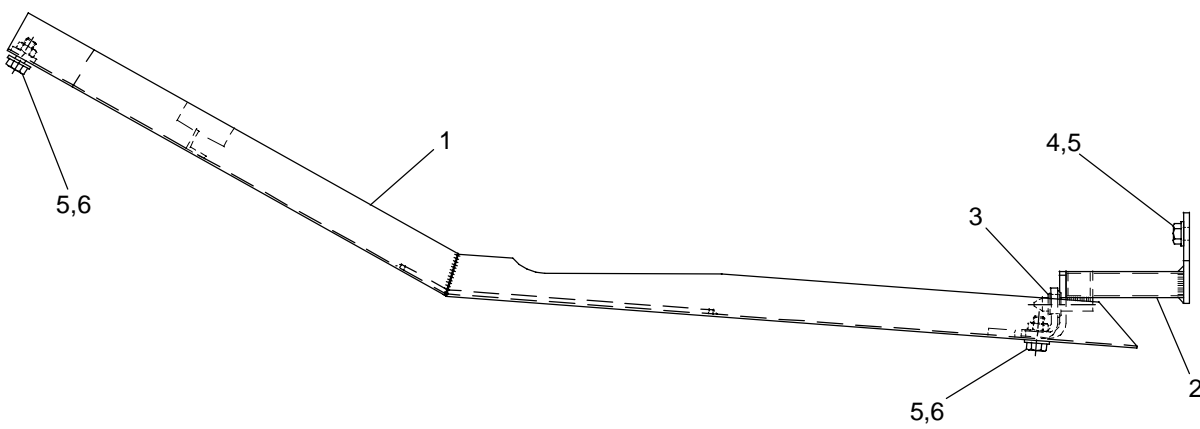
150.2055 /150.2135



Abweisblech
100.9449

Tôle de distribution

Flashing



Lenkung

150.2034

Commande**Steering**

No	Teil	Pièce	Part	Spezifikation	Selektion
1	150.0686	Spurstange			
2	102.2705	Kugelgelenk	Rotule	Socket joint	TP.26389.01
3	103.4019	Sechskantmutter	Ecrou 6-pans	Hexagon nut	DIN 934, M18×1,5 641.74502
4	104.0438	Axial-Kugelgelenk	Rotule axial	Ball joint	M18×1,5/M20×1,5 863.74669
101	103.4098	Kronenmutter	Ecrou crénelé	Castle nut	DIN 979, M16×1.5 649.71524
102	103.4211	Unterlagscheibe	Rondelle	Washer	DIN 433, 17/28×205 659.77922
103	103.4428	Splint	Goupille fendue	Split pin	DIN 94, 4×22 677.71623

150.2055 /150.2135

No	Teil	Pièce	Part	Spezifikation	Selektion
201	101.1817	Zylinderrohr	Tube cylindrique	Cylindrical tube	FT.46992.01
202	101.1924	Kolbenstange	Arbre de piston	Piston rod	FT.47233.01
203	101.1832	Stützring	Bague d'appui	Back-up-ring	FT.47010.01
204	101.1833	Kolbendichtung	Joint de piston	Piston seal	FT.47011.01
301	101.1830	Lager	Palier	Bearing	R FT.47006.01
302	103.5601	O-Ring	Joint torique	O-ring	N 736, 60×3, NBR 70 736.78228
303	103.5739	Abstreifer	Racleur	Oil lip seal	Typ 179, 36×46×7 744.74664
304	103.5738	Dichtung	Joint	Gasket	36×46×7,2 744.74663
305	102.3385	Stützring	Bague d'appui	Back-up-ring	TP.27079.01
401	101.1818	Lager	Palier	Bearing	L FT.46993.01

Abweisblech

100.9449

Tôle de distribution**Flashing**

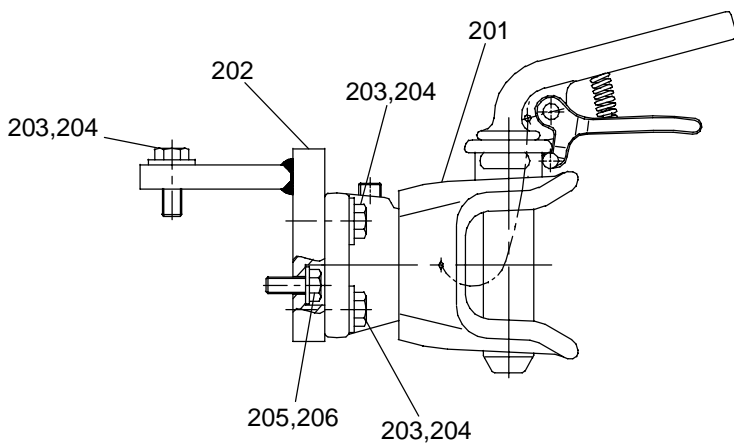
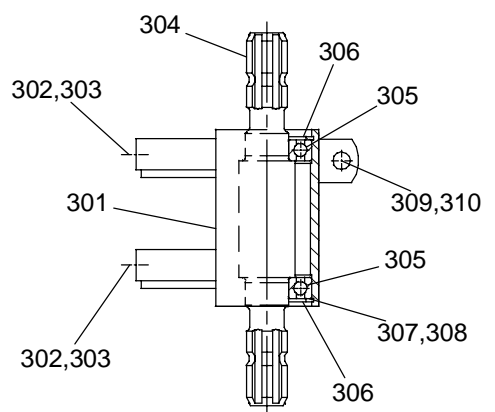
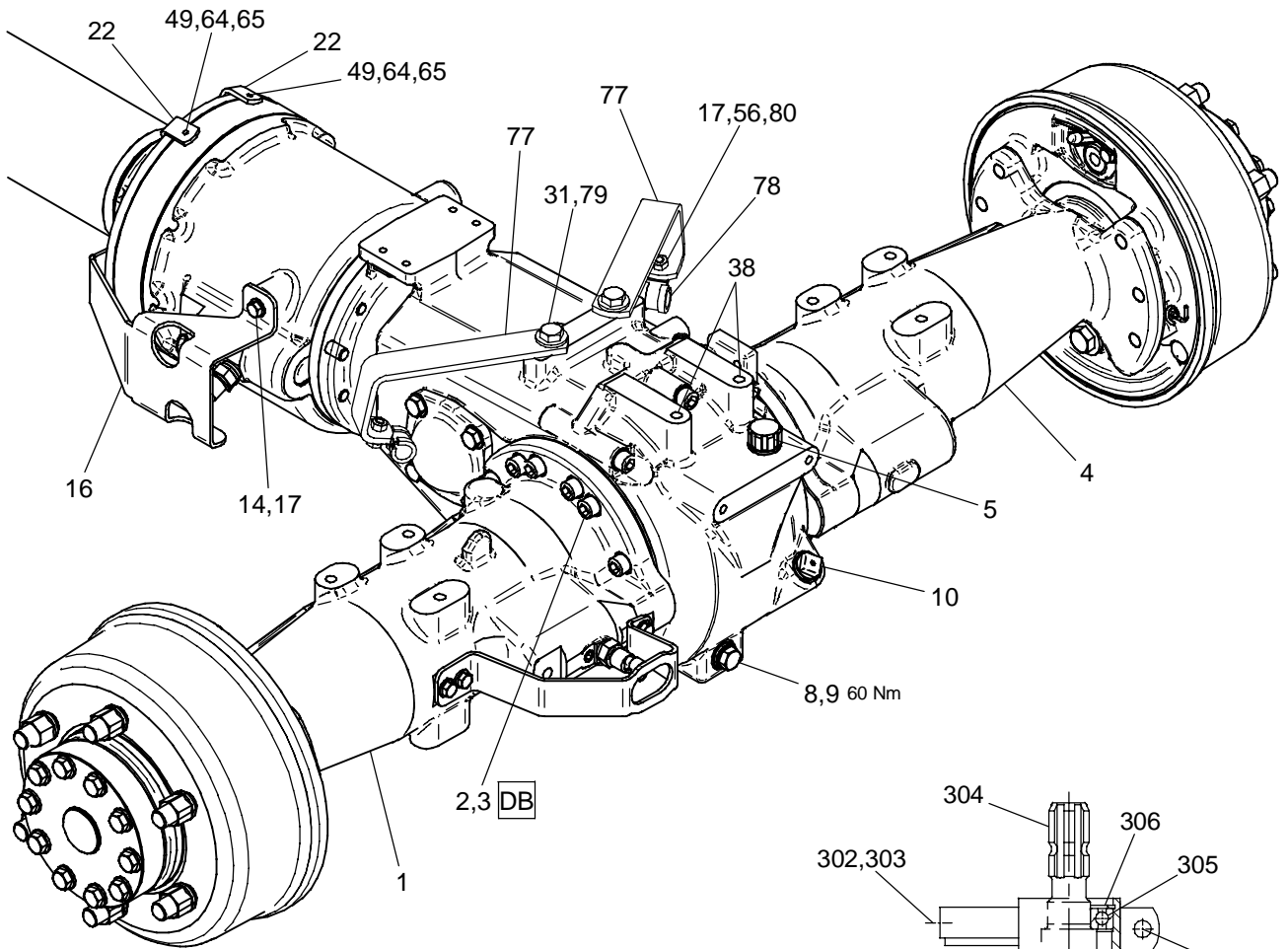
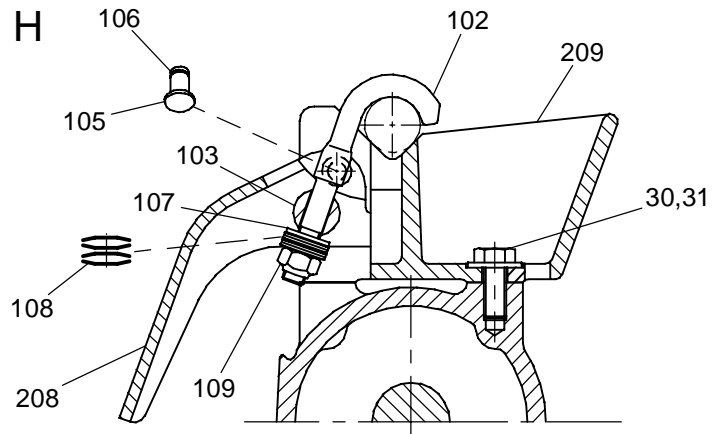
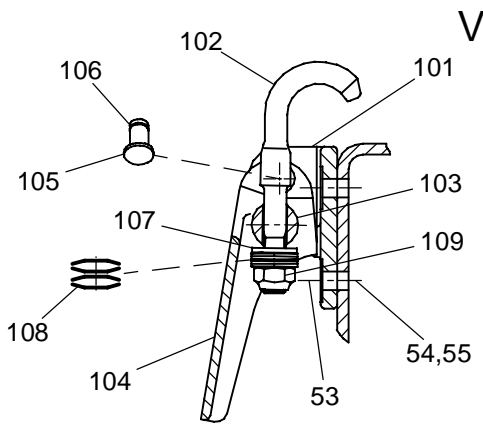
No	Teil	Pièce	Part	Spezifikation	Selektion
1	101.2023	Abweisblech	Tôle de distribution	Flashing	FT.47413.01
2	101.3019	Halter	Support	Support	FT.49748.01
3	100.5609	Führungsbüchse	Douille	Guide bush	Nylon AM.5170.01
4	103.3101	Sechskantschraube	Vis 6-pans	Hex.hd.screw	DIN 933, M10×20 603.71370
5	103.4364	Spannscheibe	Rondelle élastique	Disc spring washer	DIN 6796, 10 671.74585
6	103.3103	Sechskantschraube	Vis 6-pans	Hex.hd.screw	DIN 933, M10×25 603.71372

Hinterachse

150.1781 / 150.1782

Essieu arrière

Rear axle



Hinterachse

150.1781 / 150.1782 / 111.5997

Essieu arrière

Rear axle

No	Teil	Pièce	Part	Spezifikation	Selektion	
1	150.1147	Trompete	Axle trumpet	L		
2	103.4358	Spannscheibe	Disc spring washer	SN 212748, 12	671.71609	
3	103.3306	Zylinderschraube	Pan head screw	DIN 912, M12×35, 12.9	607.72738	
4	101.3029	Trompete	Axle trumpet	R		
5	103.8626	Entlüftungsstutzen	Tubulure d'aération	Vent connection	Elesa, SFV 1/2-10mb	817.77107
8	101.9036	Verschlussschraube Mag.	Bouchon av.aimant	Screw w.magnet	DIN 910	TP.8979.01
9	103.5485	Dichtring	Rondelle-joint	Seal	DIN 7603-A, 21×26×1,5, CU	735.75733
10	101.5881	Ölstandanzeiger	Jauge d'huile	Oil level gauge	kpl	TP.1482.01
14	103.3137	Sechskantschraube	Vis 6-pans	Hex.hd.screw	DIN 933, M 8×16	603.72582
16	150.1691	Schutz	Protection	Protection		
17	103.4366	Spannscheibe	Rondelle élastique	Disc spring washer	DIN 6796, 8	671.74731
22	101.3221	Halter	Support	Support		FT.50095.01
30	103.3116	Sechskantschraube	Vis 6-pans	Hex.hd.screw	DIN 933, M12×30	603.71385
31	103.4363	Spannscheibe	Rondelle élastique	Disc spring washer	DIN 6796, 12	671.74555
38	103.9727	Kegelstopfen	Bouchon	Conical plug	9,8, PE-weich	846.72302.
49	103.9110	Schlauchschelle	Bride de tuyau	Hose clamp	Ø 12,7/Neoprene	825.78066
53	103.3283	Zylinderschraube	Vis à tête cyl.	Pan head screw	DIN 912, M10×30	607.71418
54	103.4364	Spannscheibe	Rondelle élastique	Disc spring washer	DIN 6796, 10	671.74585
55	103.3997	Sechskantmutter	Ecrou 6-pans	Hexagon nut	DIN 934, M10	641.71496
56	103.3093	Sechskantschraube	Vis 6-pans	Hex.hd.screw	DIN 933, M 8×20	603.71362
64	103.4352	Contact-Scheibe	Rondelle de contact	Contact disc	N 670, 6,1/18×1,4	670.74881
65	103.3155	Sechskantschraube	Vis 6-pans	Hex.hd.screw	DIN 933, M 6×12	603.73278
77	150.1983	Halter	Support	Support		
78	103.9085	Rohrschelle	Patte d'attache	Pipe clamp	Neoprene	825.74657
79	103.3114	Sechskantschraube	Vis 6-pans	Hex.hd.screw	DIN 933, M12×25 SW19, 8.8 verz.	603.71383
80	103.3996	Sechskantmutter	Ecrou 6-pans	Hexagon nut	DIN 934, M 8, 8 verz.	641.71495
101	101.8883	Halter	Support	Support		TP.8769.01
102	101.6140	Haken	Crochet	Hook		TP.2720.01
103	101.6141	Bolzen	Goujon	Pin		TP.2721.01
104	101.6144	Hebel	Levier	Lever		TP.2732.01
105	101.6139	Zapfen	Bouchon	Plug		TP.2708.01
106	103.5758	Sicherungsring	Circlips	Retaining ring	DIN 471, 10×1	746.71870
107	103.4230	Unterlagscheibe	Rondelle	Washer	DIN 125-A, 13 /24×2,5	662.71550
108	103.6270	Tellerfeder	Rondelle élastique	Disc spring washer	DIN 2093-A, 12,2/25×1,5	765.72015
109	103.4057	Sechskantmutter	Ecrou 6-pans	Hexagon nut	DIN 985, M12	645.72441
208	101.0580	Hebel	Levier	Lever		FT.44591.01
209	101.1671	Support	Support	Support		FT.46761.01

100.9825

No	Teil	Pièce	Part	Spezifikation	Selektion	
201	103.0039	Anhängekupplung	Attelage	Trailer hitch	TP.48922.01	
202	101.4909	Halter	Support	Support	FT.53348.01	
203	103.4363	Spannscheibe	Rondelle élastique	Disc spring washer	DIN 6796, 12	671.74555
204	103.3118	Sechskantschraube	Vis 6-pans	Hex.hd.screw	DIN 933, M12×35	603.71387
205	103.4364	Spannscheibe	Rondelle élastique	Disc spring washer	DIN 6796, 10	671.74585
206	103.3213	Sechskantschraube	Vis 6-pans	Hex.hd.screw	DIN 933, M10×25, 10.9	603.76925

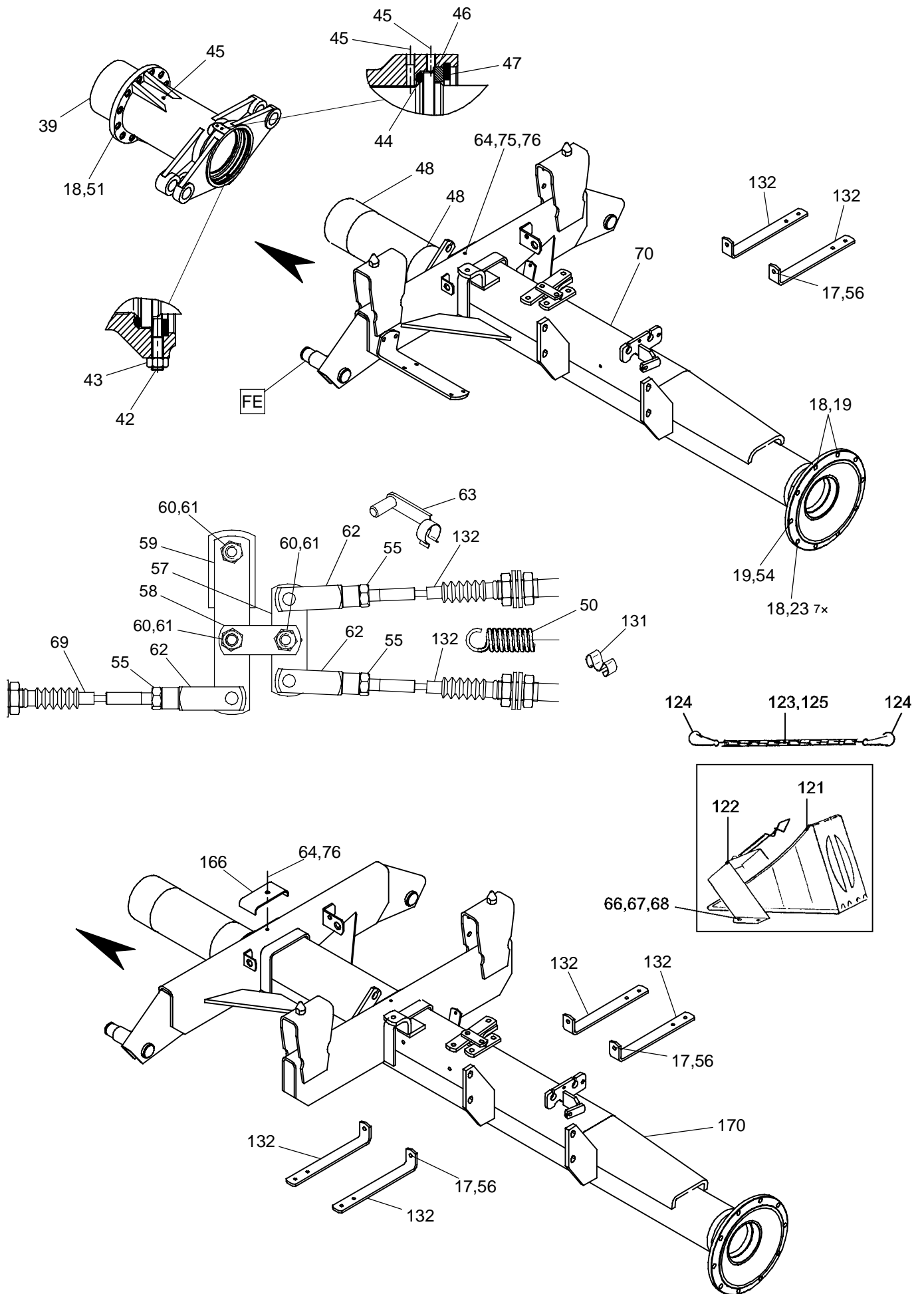
100.9550

No	Teil	Pièce	Part	Spezifikation	Selektion	
301	101.3688	Support	Support	Support	FT.50844.01	
302	103.3186	Sechskantschraube	Vis 6-pans	Hex.hd.screw	DIN 933, M10×30, 10.9	603.74430
303	103.4364	Spannscheibe	Rondelle élastique	Disc spring washer	DIN 6796, 10	671.74585
304	101.6646	Zapfwelle	Prise de force	PTO-shaft		TP.3612.01
305	103.4805	Rillenkugellager	Roulement billes	Ball bearing	6207-2RS, 35×72×17	701.72617
306	103.5824	Sicherungsring	Circlips	Retaining ring	DIN 472, 72×2,5	747.71897
307	103.5996	Ausgleichscheibe	Rondelle de comp.	Shim washer	DIN 988, 56/ 72×0,5	759.71952
308	103.5995	Ausgleichscheibe	Rondelle de comp.	Shim washer	DIN 988, 56/ 72×0,3	759.71951
309	103.4363	Spannscheibe	Rondelle élastique	Disc spring washer	DIN 6796, 12	671.74555
310	103.2966	Sechskantschraube	Vis 6-pans	Hex.hd.screw	DIN 931, M12×45	601.71339

Deichsel
150.1781 / 150.1782

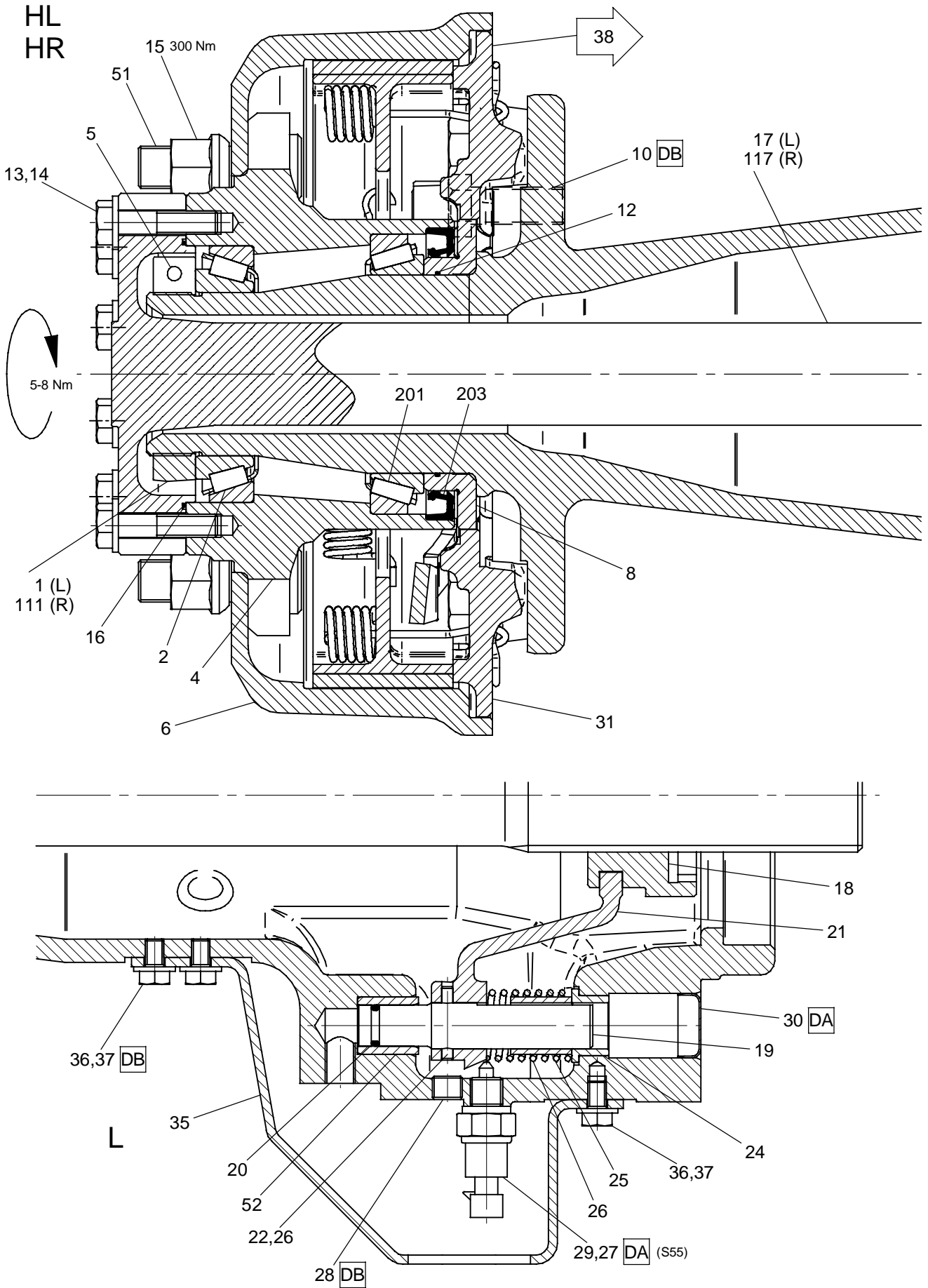
Timon

Draw bar



No	Teil	Pièce	Part	Spezifikation	Selektion
17	103.4366	Spannscheibe	Rondelle élastique	Disc spring washer	DIN 6796, 8 671.74731
18	103.4362	Spannscheibe	Rondelle élastique	Disc spring washer	SN 212748, 10 671.74242
19	112.0012	Zylinderschraube	Vis à tête cyl.	Pan head screw	DIN 912, M10×65
23	103.3287	Zylinderschraube	Vis à tête cyl.	Pan head screw	DIN 912, M10×60 607.71422
31	103.4363	Spannscheibe	Rondelle élastique	Disc spring washer	DIN 6796, 12 671.74555
39	101.0036	Gelenkgehäuse	Boîte articul.	Swivel housing	FT.42317.01
40	101.6127	Zentrierzapfen	Goujon de centrage	Center plug	TP.2668.01
41	103.4000	Sechskantmutter	Ecrou 6-pans	Hexagon nut	DIN 934, M12 641.71499
42	111.0611	Spannstift	Cheville	Spring dowel	FT.49581.01
43	103.3996	Sechskantmutter	Ecrou 6-pans	Hexagon nut	DIN 934, M 8 641.71495
44	103.5553	Dichtungsring	Joint torique	O-ring	N 736 TP.8667.01
45	104.1529	Schmiernippel	Graisseur	Grease nipple	DIN 71412-A, M 6 875.72386
46	101.8789	Ringhälfte	Demi-anneau	Ring section	TP.8668.01
47	103.5832	Sicherungsring	Circlips	Retaining ring	DIN 472, 140×4 747.72878
48	101.6092	Folienlager	Feuille	Foilbearing	TP.2544.01
50	107.2734	Zugfeder	Ressort de traction	Tension spring	NF.115.01
51	103.3377	Zylinderschraube	Vis à tête cyl.	Pan head screw	DIN 912, M10×30, 12.9 607.76927
54	103.4364	Spannscheibe	Rondelle élastique	Disc spring washer	DIN 6796, 10 671.74585
55	103.3997	Sechskantmutter	Ecrou 6-pans	Hexagon nut	DIN 934, M10 641.71496
56	103.3093	Sechskantschraube	Vis 6-pans	Hex.hd.screw	DIN 933, M 8×20 603.71362
57	101.5980	Waage	Balance	Balance	TP.2163.01
58	101.7508	Rollenhalter	Support-rouleau	Roller support	TP.5927.01
59	101.2658	Hebel	Levier	Lever	FT.49101.01
60	103.3108	Sechskantschraube	Vis 6-pans	Hex.hd.screw	DIN 933, M10×35 603.71377
61	103.4056	Sechskantmutter	Ecrou 6-pans	Hexagon nut	DIN 985, M10 645.71512
62	103.6474	Gabelkopf	Fourchette	Clevis head	DIN 71752-G, 10×40 778.72040
63	103.6488	Bolzen	Goujon	Pin	10×40 780.72043
64	103.4352	Contact-Scheibe	Rondelle de contact	Contact disc	N 670, 6,1/18×1,4 670.74881
66	103.3136	Sechskantschraube	Vis 6-pans	Hex.hd.screw	DIN 933, M 6×16, 8.8 603.72581
67	103.3995	Sechskantmutter	Ecrou 6-pans	Hexagon nut	DIN 934, M 6 641.71494
68	103.4361	Spannscheibe	Rondelle élastique	Disc spring washer	DIN 6796, 6 671.73888
69	101.4332	Kabelzug	Câble	Cable	L=1450 FT.52118.01
70	101.3107	Deichsel	Timon	Drawbar	2750 mm FT.49876.01
75	103.9077	Rohrschelle Stauff	Patte d'attache	Pipe clamp	38698, PP 825.74162
76	103.2943	Sechskantschraube	Vis 6-pans	Hex.hd.screw	DIN 931, M 6×30 601.71316
131	101.6622	Sicherungsblech	Tôle d'arrêt	Locking plate	TP.3506.01
132	101.4331	Kabelzug	Câble	Cable	L=1850 FT.52117.01
166	102.2728	Bride	Bride	Clamp	TP.26416.01
169	101.4333	Kabelzug	Câble	Cable	L=1850 FT.52118.02
170	101.3110	Deichsel	Timon	Drawbar	3150 mm FT.49881.01

No	Teil	Pièce	Part	Spezifikation	Selektion
121	104.4543	Unterlegkeil	Cale	Bolster	DIN 76051 899.73008
122	104.4544	Keilhalter	Support-clavette	Key holder	899.73009
123	107.5294	Knotenkette	Chaîne à noeuds	Knotted-link chain	ST.49976.03
124	103.9177	Karabinerhaken	Mousqueton	Trigger snap	L= 50 827.78334
125	103.6651	Isolierschlauch	Tuyau d'isolation	Plastic tube	DIN 40621-B, 12×0,8 801.72051
132	101.1940	Halter	Support	Support	FT.47299.01

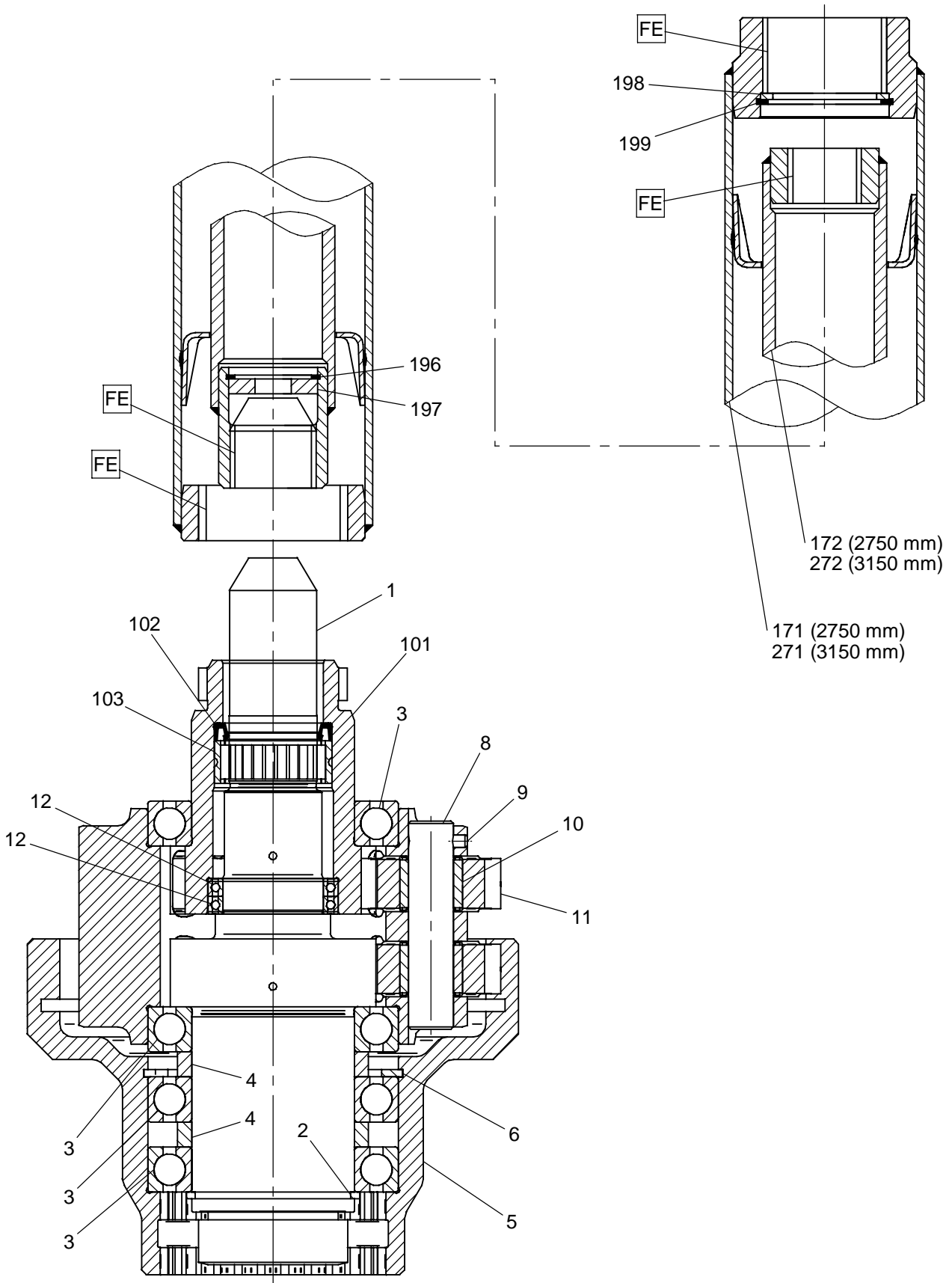


Trompete

150.1079 / 100.9456

Trompette**Axle trumpet**

No	Teil	Pièce	Part	Spezifikation	Selektion
2	103.5046	Kegelrollenlager	Roulement	Roller bearing	32014×, 70×110×25 714.77956
4	112.0158	Radnabe	Moyeu	Hub	inkl. Pos. 51
5	103.3396	Zylinderschraube beschichtet	Vis à tête cyl.	Pan head screw	DIN 912, M 6×35, 12.9 607.78256
6	101.1651	Bremstrommel	Tambour	Brake drum	FT.46733.01
8	101.1728	Ring	Anneau	Ring	FT.46856.01
10	103.3145	Sechskantschraube	Vis 6-pans	Hex.hd.screw	DIN 933, M16×40 603.72886
11	101.3088	Einstellmutter	Ecrou d'ajustage	Adjusting nut	L FT.49841.01
12	103.5573	O-Ring	Joint torique	O-ring	N 736, 85×1,5, NBR 70 736.44295.01
13	103.3071	Sechskantschraube	Vis 6-pans	Hex.hd.screw	DIN 931, M10×45, 10.9 601.78257
14	103.4364	Spannscheibe	Rondelle élastique	Disc spring washer	DIN 6796, 10 671.74585
15	103.4154	Kugelbundmutter	Ecrou sphérique	Tap.hex.wheel nut	DIN 74361-A, M18×1,5 655.71538
16	103.5549	O-Ring	Joint torique	O-ring	N 736, 110×2, NBR 70 736.36346.01
17	101.1732	Fahrachse	Essieu	Drive shaft	HL FT.46867.01
18	101.3282	Differenzialklaue	Griffe Differenzial	Differenziallock collar	FT.50208.01
19	150.1215	Schaltwelle	Arbre de commande	Selector shaft	
20	103.5493	O-Ring	Joint torique	O-ring	N 736, 14×2,62, NBR 70 736.11486.01
21	150.1160	Schaltgabel	Fourche	Gear-shift forc	
22	103.4462	Spannstift	Cheville	Spring dowel	DIN 1481, 3×32 679.71633
23	103.4472	Spannstift	Cheville	Spring dowel	DIN 1481, 5×32 679.71643
24	103.5312	Flanschbüchse	Douille	Bush	20/26×16, BP 25 728.76921
25	111.0247	Innenring	Bague intérieur	Inner ring	TP.46315.01
26	107.2766	Druckfeder	Ressort	Pressure spring	NF.166.01
27	111.9086	Kontaktschalter	Interrupteur	Switch	
28	103.3843	Verschlussschraube	Bouchon	Screw plug	DIN 906, R 1/4" 631.76922
29	103.4273	Unterlagscheibe	Rondelle	Washer	N 663, 14,5/21×3 663.71579
30	100.5351	Abschlussdeckel	Protection finale	Cover	AM.3709.01
35	150.1694	Schutz	Protection	Protection	
36	103.4366	Spannscheibe	Rondelle élastique	Disc spring washer	DIN 6796, 8 671.74731
37	103.3091	Sechskantschraube	Vis 6-pans	Hex.hd.screw	DIN 933, M 8×14 603.71360
51	111.8421	Radriffelbolzen	Vis cannelée	Grooved pin	M18×1.5
52	102.5886	Innenring	Bague intérieur	Inner ring	TP.40288.01
111	101.3087	Einstellmutter	Ecrou d'ajustage	Adjusting nut	R FT.49840.01
117	101.1733	Fahrachse	Essieu	Drive shaft	HR FT.46868.01
201	103.5050	Kegelrollenlager	Roulement	Roller bearing	32917 XU, 85×120×23 714.78233
203	103.5441	Wellendichtring	Joint d'arbre	Oil seal	DIN 3760-AS, 100×125×12 732.78232

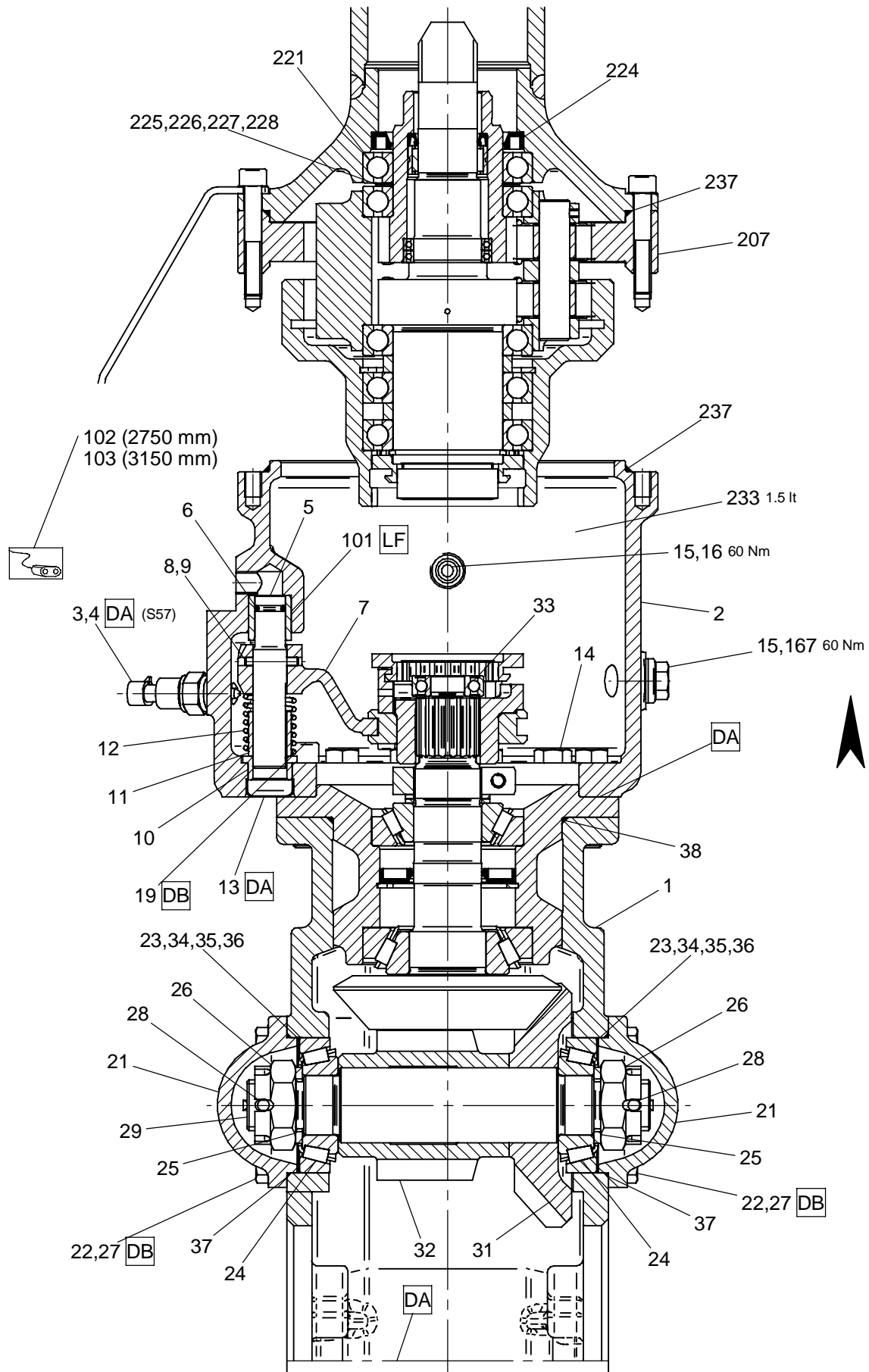


Hinterachse

150.1776

Essieu arrière**Rear axle**

No	Teil	Pièce	Part	Spezifikation	Selektion
1	101.4241	Welle	Arbre	Shaft	FT.51956.01
2	103.5801	Sicherungsring	Circlips	Retaining ring	746.74320
3	103.4887	Rillenkugellager	Roulement billes	Ball bearing	6013, 65×100×18
4	101.3142	Distanzring	Entretoise	Collar	FT.49957.01
5	101.4240	Aussenrad	Roue extérieure	External gear	FT.51955.01
6	103.5827	Sicherungsring	Circlips	Retaining ring	DIN 472, 100×3
7	101.3448	Planetenträger	Porte-planétaire	Spider gear support	FT.50445.01
8	101.3071	Bolzen	Goujon	Pin	FT.49814.01
9	103.4564	Spannstift	Cheville	Spring dowel	DIN 1481, 5×16
10	103.5146	Nadelkäfig	Cage à aiguilles	Needle cage	N263.11, 18×25×22
11	101.1740	Planetenrad	Roue planétaire	Spider gear	FT.46878.01
12	103.4891	Rillenkugellager	Roulement billes	Ball bearing	61808, 40×52×7
101	101.3073	Sonnenrad	Engrenage solaire	Sun gear	FT.49817.01
102	103.5335	Wellendichtring	Joint d'arbre	Oil seal	DIN 3760-A, 35×47×7, NBR
103	103.5081	Nadellager	Palier à aiguilles	Needle bearing	35×47×17
171	101.4580	Antriebswelle	Arbre de commande	Primary shaft	2750 mm
172	150.3188	Antriebswelle	Arbre de commande	Primary shaft	2750 mm
196	103.5829	Sicherungsring	Circlips	Retaining ring	DIN 472, 31×1.2
197	103.4295	Unterlagscheibe	Rondelle	Washer	N 663, 13/32×5
198	103.5915	Stützscheibe	Disque d'appui	Shim washer	DIN 988-S, 18×25×1.5
199	103.5820	Sicherungsring	Circlips	Retaining ring	DIN 472, 52×2
271	101.4579	Antriebswelle	Arbre de commande	Primary shaft	3150 mm
272	150.3193	Antriebswelle	Arbre de commande	Primary shaft	3150 mm



Untersetzung**Réduction****Reducing**

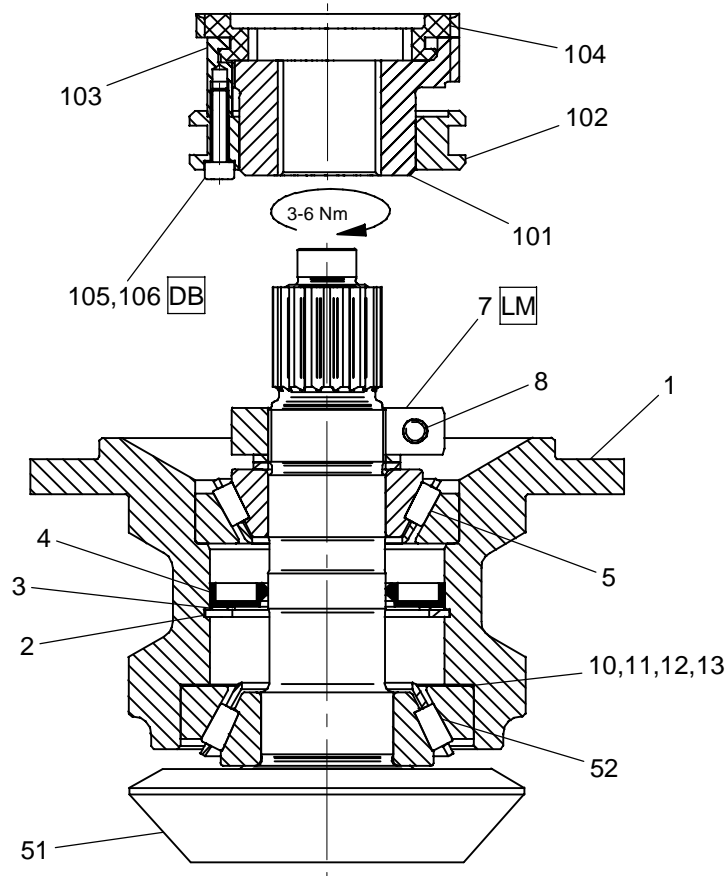
150.1780

No	Teil	Pièce	Part	Spezifikation	Selektion
1	101.3082 Gehäuse	Boîtier	Housing	2-teilig verschraubt	FT.49828.01
2	150.1146 Differenzialgehäuse	Carter différentiel	Differential housing	inkl. Pos. 101	
3	103.4273 Unterlagscheibe	Rondelle	Washer	N 663, 14,5/21×3	663.71579
4	111.9086 Kontaktschalter	Interrupteur	Switch		
5	150.1215 Schaltwelle	Arbre de commande	Selecter shaft		
6	103.5493 O-Ring	Joint torique	O-ring	N 736, 14×2,62, NBR 70	736.11486.01
7	150.1161 Schaltgabel	Fourche	Gear-shift fork		
8	103.4462 Spannstift	Cheville	Spring dowel	DIN 1481, 3×32	679.71633
9	103.4472 Spannstift	Cheville	Spring dowel	DIN 1481, 5×32	679.71643
10	150.1172 Flanschbüchse	Douille	Bush		
11	111.0247 Innenring	Bague intérieur	Inner ring		TP.46315.01
12	107.2766 Druckfeder	Ressort	Pressure spring		NF.166.01
13	100.5351 Abschlussdeckel	Protection finale	Cover		AM.3709.01
14	103.3036 Sechskantschraube beschichte	Vis 6-pans couché	Hex.hd.screw coated	DIN 931, M12×50, 12.9	601.74519
15	103.5485 Dichtring	Rondelle-joint	Seal	DIN 7603-A, 21×26×1,5, CU	735.75733
16	101.9036 Verschlusschraube Mag.	Bouchon av.aimant	Screw w.magnet	DIN 910	TP.8979.01
17	103.3823 Verschlusschraube	Bouchon	Screw plug	DIN 910, G 1/2 A	631.71479
19	112.0036 Zylinderschraube	Vis à tête cylindrique	Pan head screw	DIN 912, M12×50, 12.9	
21	101.3018 Deckel	Couvercle	Cover		FT.49746.01
22	103.3106 Sechskantschraube	Vis 6-pans	Hex.hd.screw	DIN 933, M10×30	603.71375
23	103.6110 Ausgleichscheibe	Rondelle de compens.	Shim washer	DIN 988, 70/ 80×1	759.78350
24	103.5005 Kegelrollenlager	Roulement	Roller bearing	30307, 35×80×22,75	714.71767
25	103.4285 Unterlagscheibe	Rondelle	Washer	N 663, 31 /45×4	663.71591
26	103.4104 Kronenmutter	Ecrou crénelé	Castle nut	DIN 979, M30×1,5	649.72694
27	103.4357 Spannscheibe	Rondelle élastique	Disc spring washer	SN 212745, 10	671.71608
28	103.4433 Splint	Goupille fendue	Split pin	DIN 94, 6,3×40	677.71628
29	101.3062 Zahnwelle	Arbre denté	Spigot gear shaft		FT.49805.01
31	101.3114 Tellerrad	Couronne	Crown wheel		FT.49886.01
32	101.3061 Stirnrad	Engrenage cylindrique	Spur gear wheel		FT.49804.01
33	103.4760 Rillenkugellager	Roulement billes	Ball bearing	6004, 20×42×12	701.71708
34	103.6002 Ausgleichscheibe	Rondelle de compens.	Shim washer	DIN 988, 70/ 80×0,1	759.71958
35	103.6003 Ausgleichscheibe	Rondelle de compens.	Shim washer	DIN 988, 70/ 80×0,3	759.71959
36	103.6004 Ausgleichscheibe	Rondelle de compens.	Shim washer	DIN 988, 70/ 80×0,5	759.71960
37	103.5541 O-Ring	Joint torique	O-ring	N 736, 80×2, NBR 70	736.30211.01
38	103.5603 O-Ring	Joint torique	O-ring	N 736, 130×3, NBR70	736.78300
101	102.5886 Innenring	Bague intérieur	Inner ring		TP.40299.01
102	150.1846 Kabelstrang	Tronc de fils	Wiring harness		
103	150.1847 Kabelstrang	Tronc de fils	Wiring harness		
207	101.3063 Hohlrad	Roue creuse	Hollow wheel		FT.49806.01
221	103.4887 Rillenkugellager	Roulement billes	Ball bearing	6013, 65×100×18	701.75042
224	103.5442 Wellendichtring	Joint d'arbre	Oil seal	DIN 3760-A, 65×90×10, NBR	732.78234
225	103.6014 Ausgleichscheibe	Rondelle de compens.	Shim washer	DIN 988, 65/ 85×0,1	759.72611
226	103.6000 Ausgleichscheibe	Rondelle de compens.	Shim washer	DIN 988, 65/ 85×0,3	759.71956
227	103.6001 Ausgleichscheibe	Rondelle de compens.	Shim washer	DIN 988, 65/ 85×0,5	759.71957
228	103.6070 Ausgleichscheibe	Rondelle de comp.	Shim washer	DIN 988, 65/ 85×1	759.75658
233	104.1563 Getriebeöl	Huile d'engrenages	Gear oil	SAE 90 / API-GL5	876.74406
237	103.5607 O-Ring	Joint torique	O-ring	N 736, 200×3, NBR 70	736.78418

Untersetzung
150.1780

Réduction

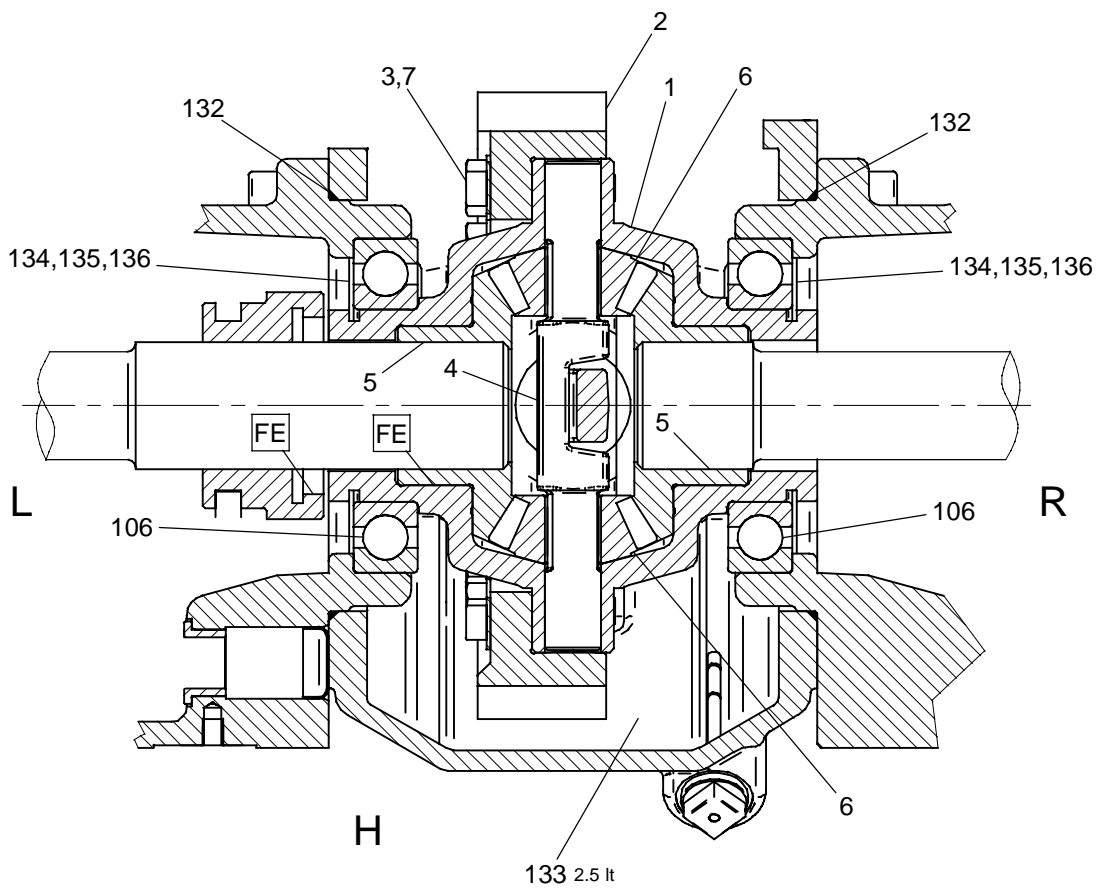
Reducing



Differenzial
150.1777

Différentiel

Differential



Untersetzung**Réduction****Reducing**

150.1780

No	Teil	Pièce	Part	Spezifikation	Selektion
1	101.3024	Anschlussflansch	Flasque	Connecting flange	FT.49755.01
2	103.5825	Sicherungsring	Circlips	Retaining ring	DIN 472, 80×2,5 747.71898
3	103.6071	Ausgleichscheibe	Rondelle de comp.	Shim washer	DIN 988, 63/ 80×1 759.75721
4	103.5386	Wellendichtring	Joint d'arbre	Oil seal	DIN 3760-A, 40×80×10, NBR 732.73442
5	103.5041	Kegelrollenlager	Roulement	Roller bearing	31308, 40×90×25,25 714.76914
6	103.5897	Stützscheibe	Disque d'appui	Shim washer	DIN 988-S, 40×50×2,5 752.71905
7	101.2513	Einstellmutter	Ecrou d'ajustage	Adjusting nut	L FT.48851.01
8	103.3361	Zylinderschraube beschichtet	Vis à tête cyl.	Pan head screw	DIN 912, M 8×40, 12.9 607.75921
10	103.6057	Ausgleichscheibe	Rondelle de compens.	Shim washer	DIN 988, 80/100×0,1 759.74412
11	103.6059	Ausgleichscheibe	Rondelle de compens.	Shim washer	DIN 988, 80/100×0,3 759.74796
12	103.6104	Ausgleichscheibe	Rondelle de compens.	Shim washer	DIN 988, 80/100×0,5 759.77582
13	103.6064	Ausgleichscheibe	Rondelle de compens.	Shim washer	DIN 988, 80/100×1 759.75008
51	101.4752	Kegelritzel	Pignon conique	Tapered pinion	FT.52929.01
52	103.5026	Kegelrollenlager	Roulement	Roller bearing	31309, 45×100×27.25 714.74183
101	111.0241	Mitnehmer	Entraîneur	Carrier	FT.54017.01
102	111.0242	Schaltmuffe	Manchon	Selector collar	FT.54020.01
103	111.0243	Segment	Segment	Segment	FT.54023.01
104	111.0240	Zahnhülse	Douille dentée	Splined collar	FT.54176.01
105	103.4377	Spannscheibe	Rondelle élastique	Disc spring washer	SN 212748, 6 671.76651
106	103.3328	Zylinderschraube	Vis à tête cyl.	Pan head screw	DIN 912, M 6×25 607.73953

Differenzial**Différentiel****Differential**

150.1777

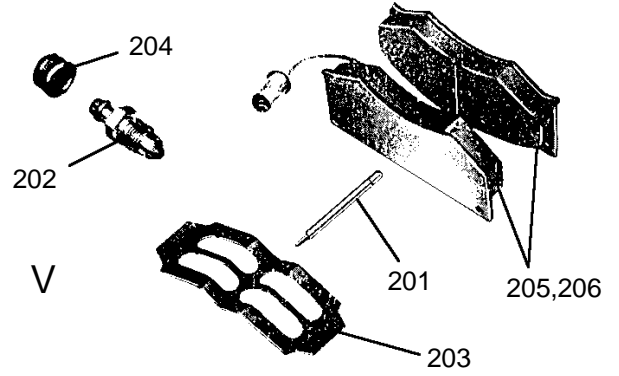
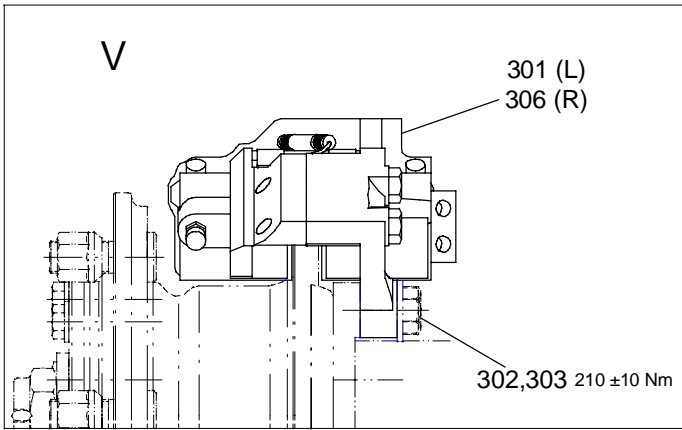
No	Teil	Pièce	Part	Spezifikation	Selektion
1	102.4144	Differenzialgehäuse	Carter Differenzial	Differenzialhousing	kpl TP.28022.01
2	101.3060	Stirnrad	Engrenage cylindrique	Spur gear wheel	FT.49803.01
3	103.3036	Sechskantschraube beschichte	Vis 6-pans couché	Hex.hd.screw coated	DIN 931, M12×50, 12.9 601.74519
4	101.7111	Achse	Essieu	Axle	TP.5238.01
5	101.7087	Freirad	Pignon libre	Free-wheel	TP.5196.01
6	101.7088	Satellit	Satellite	Satellite	TP.5197.01
7	103.6270	Tellerfeder	Rondelle élastique	Disc spring washer	DIN 2093-A, 12,2/25×1,5 765.72015
106	103.4785	Rillenkugellager	Roulement billes	Ball bearing	6215, 75×130×25 701.71733
132	103.5606	O-Ring	Joint torique	O-ring	N 736, 155×3, NBR 70 736.78411
134	103.6011	Ausgleichscheibe	Rondelle de compens.	Shim washer	DIN 988, 110/130×0,1 759.71967
135	103.6012	Ausgleichscheibe	Rondelle de compens.	Shim washer	DIN 988, 110/130×0,3 759.71968
136	103.6013	Ausgleichscheibe	Rondelle de compens.	Shim washer	DIN 988, 110/130×0,5 759.71969

Bremsen

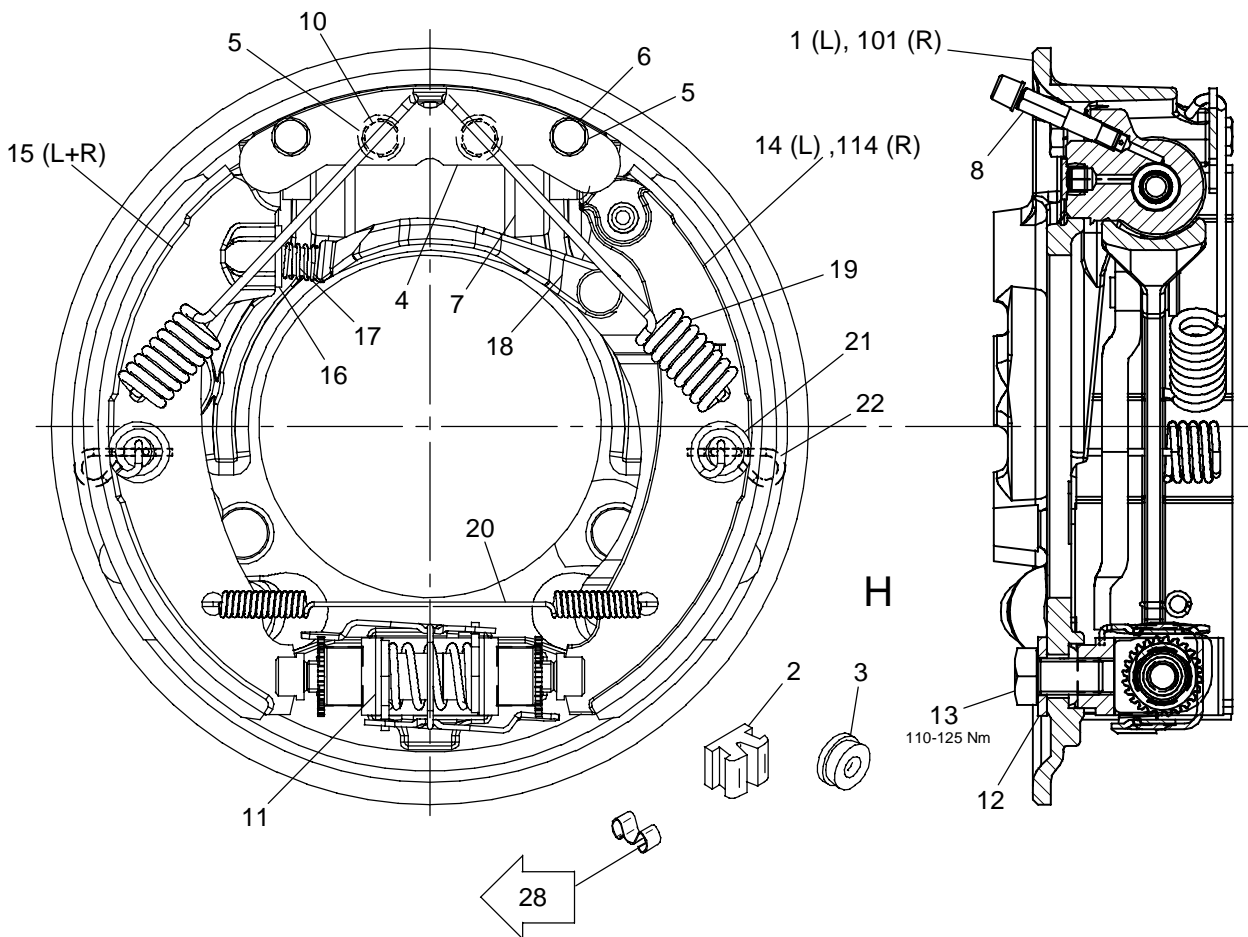
104.0147 / 104.0148

Freins

Brakes



111.8407 / 111.8408



Bremsen

104.0147 / 104.0148

Freins**Brakes**

No	Teil	Pièce	Part	Spezifikation	Selektion
201	111.2842	Stift	Cheville	Pin	55.B12.728.001
202	106.2973	Entlüftungsventil	Valve de purge	Bleeder valve	Wabco 55.B16.200.051
203	111.2849	Blattfeder	Ressort feuilletée	Lamellar spring	55.B13.304.042
204	106.2970	Staubkappe	Pare-poussière	Dust cap	55.B16.200.041
205	106.2841	Reparaturatz	Jeu de réparation	Repair kit	Wabco 55.B12.999.165
206	108.1160	Dichtsatz	Jeu de joints	Sealkit	55.B12.999.197
301	104.0147	Hydr. Festsattelbremse	Frein a disque	Disc brake	L 856.77955
302	104.0843	Sechskantschraube	Vis 6-pans	Hex.hd.screw	M14×1,5×35, 10.9 869.77963
303	104.0842	Passschraube	Vis de contact	Spacer screw	M16×1,5×37, 10.9 869.77962
306	104.0148	Hydr. Festsattelbremse	Frein a disque	Disc brake	R 856.77965

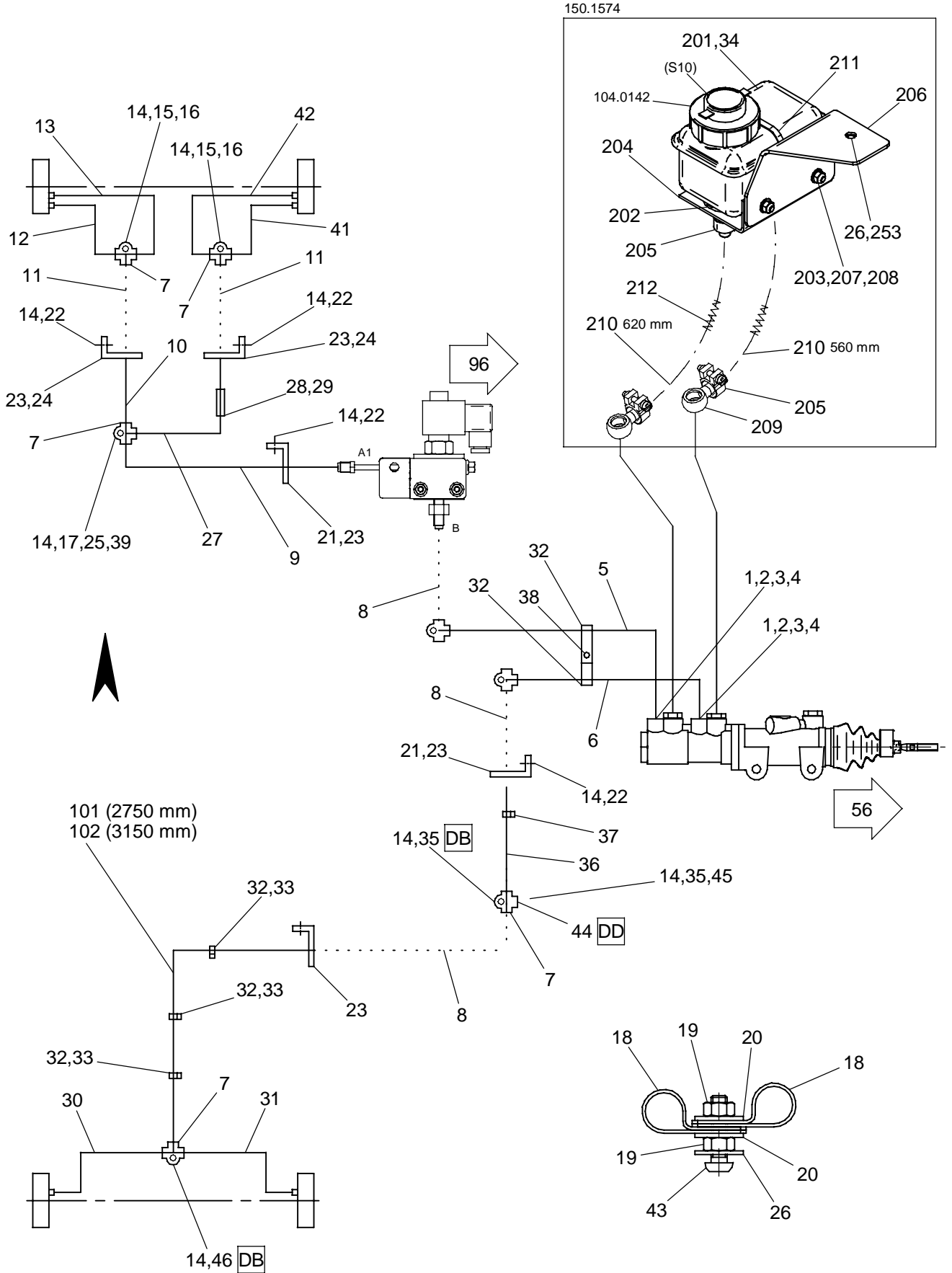
111.8407 / 111.8408

No	Teil	Pièce	Part	Spezifikation	Selektion
1	112.0631	Bremsträger	Support frein	Brake support	HL, inkl. Pos. 2-6 13370.01
2	112.0632	Verschlussstopfen	Bouchon	Plug	44645
3	106.2959	Profilstopfen	Bouchon	Plug	23×17 45150
4	112.0633	Niederhalterung	Support	Support	270×60 44885
5	103.4330	Federring	Rondelle-ressort	Spring washer	8 44955.08
6	103.3158	Sechskantschraube	Vis 6-pans	Hex.hd.screw	DIN 933, M8×12 D933.013
7	112.0634	Radzylinder	Cylindre de frein	Brake cylinder	inkl. Pos. 8, ø19,05 102003
8	112.0635	Entlüfterventil	Valve de purge	Bleeder valve	M8×59 44224.01
10	103.3095	Sechskantschraube	Vis 6-pans	Hex.hd.screw	DIN 933, M8×25 D933.019
11	112.0636	Nachstellung	Reglage	Adjustment device	kpl. Lüftspiel 1,2 36165.01
12	112.0476	Sicherungsscheibe	Disque de sûreté	Lock washer	14 44952.14
13	103.3125	Sechskantschraube	Vis 6-pans	Hex.hd.screw	DIN 933, M14×25 D933.042
14	112.0637	Bremsbacke *	Mâchoire de frein *	Brake shoe *	HL, mit Feststellhebel 24897.09
15	112.0638	Bremsbacke *	Mâchoire de frein *	Brake shoe *	H, ohne Feststellhebel 24898.05
16	103.4230	Unterlagscheibe	Rondelle	Washer	DIN 125, 13 D125.005
17	112.0641	Druckfeder	Ressort pression	Pressure spring	44888
18	112.0642	Stößel	Poussoir	Tappet	34082
19	112.0643	Zugfeder	Ressort de traction	Tension spring	43170
20	112.0477	Zugfeder	Ressort de traction	Tension spring	44887
21	112.0644	Druckfeder	Ressort pression	Pressure spring	43805.02
22	112.0645	Federbügel	Etrier	Hood	43835
101	112.0639	Bremsträger	Support frein	Brake support	HR, inkl. Pos. 2-6 13371.02
114	112.0640	Bremsbacke *	Mâchoire de frein *	Brake shoe *	HR, mit Feststellhebel 24897.10

* Bremsbacken sollten nur achsweise ausgetauscht werden
(Set-No. = 111.1970, best. aus: 1×Pos.14, 2×Pos.15, 1×Pos.114)

* Les mâchoires de frein doivent être échangées simultanément des deux côtés de l'essieu
(Set-No. = 111.1970, comprenant: 1×Pos.14, 2×Pos.15, 1×Pos.114)

* Brake shoes must to be changed allways on both sides of the axle
(Set-No. = 111.1970, consist of: 1×Pos.14, 2×Pos.15, 1×Pos.114)



Bremsanlage

Installation de frein

Brake installation

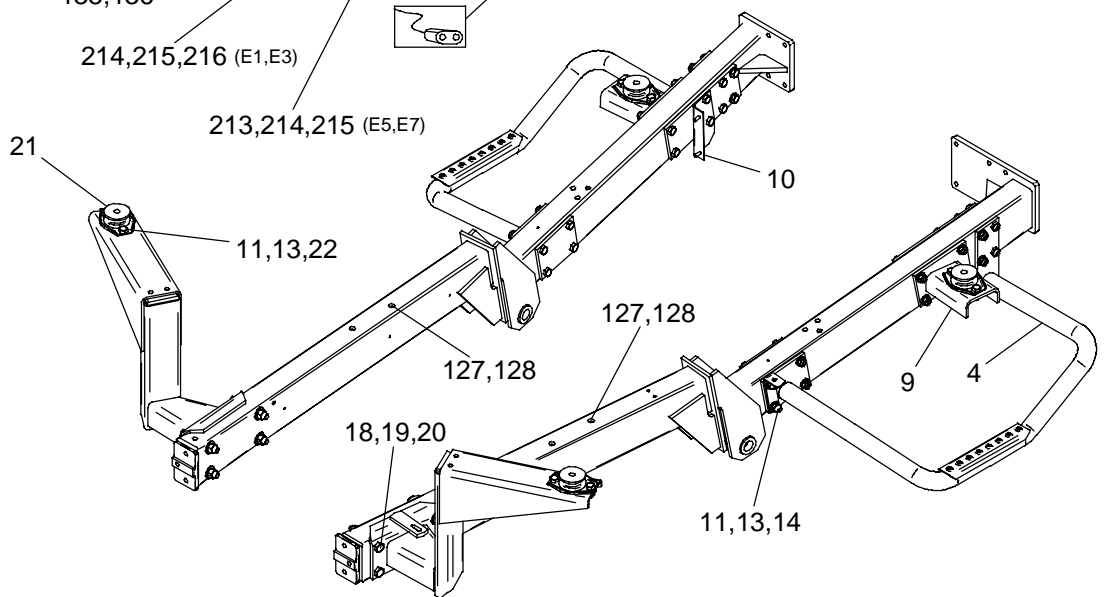
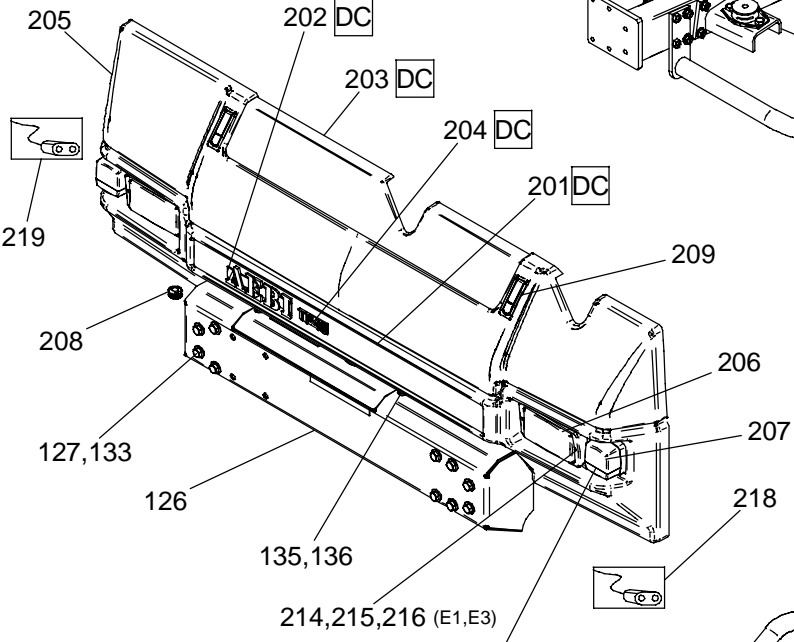
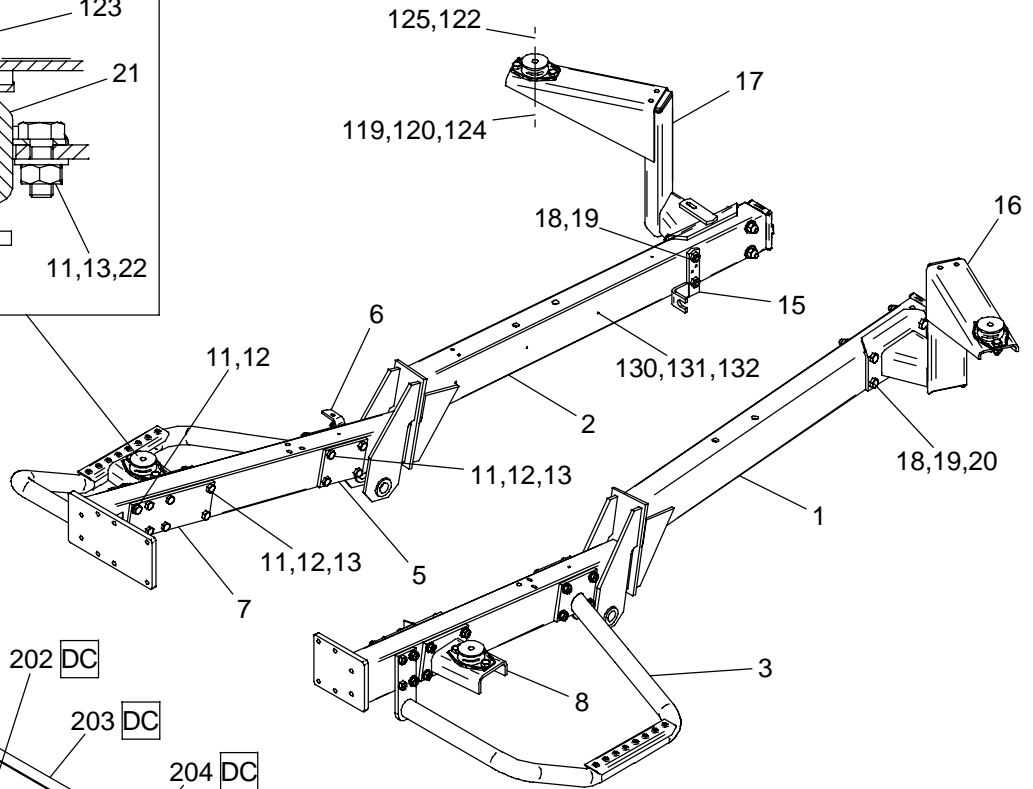
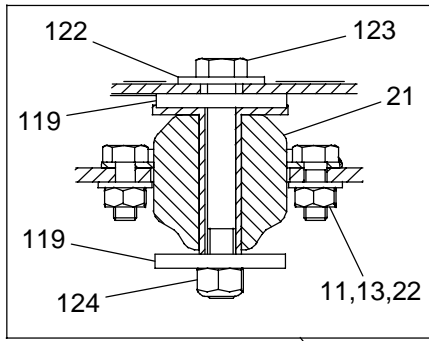
150.1308

No	Teil	Pièce	Part	Spezifikation	Selektion
1	101.0519	Hohlschraube	Vis creuse	Banjo bolt	FT.44485.01
2	104.0071	Ringstutzen	Raccord	Connecting piece	856.72348
3	103.5469	Dichtring	Rondelle-joint	Seal	M10×1 Ø12 DIN 7603-A, 12×15,5×1,5 735.73035
4	103.5474	Dichtring	Rondelle-joint	Seal	DIN 7603-A, 10×16×1, CU 735.73492
5	101.2538	Bremsleitung	Conduite de frein	Brake line	FT.48914.01
6	101.2534	Bremsleitung	Conduite de frein	Brake line	FT.48912.01
7	104.0072	Verteiler	Distributeur	Distributor	M10×1, GMS 856.72349
8	104.0068	Bremsschlauch	Tuyau de frein	Brake hose	DIN 74225-AD, 10×540, GI 856.72345
9	101.2528	Bremsleitung	Conduite de frein	Brake line	FT.48909.01
10	101.2530	Bremsleitung	Conduite de frein	Brake line	FT.48910.01
11	112.0370	Bremsschlauch	Tuyau de frein	Brake hose	DIN 74225-AD, 10×390
12	101.2546	Bremsleitung	Conduite de frein	Brake line	FT.48941.01
13	101.2554	Bremsleitung	Conduite de frein	Brake line	FT.48945.01
14	103.4366	Spannscheibe	Rondelle élastique	Disc spring washer	DIN 6796, 8 671.74731
15	103.2954	Sechskantschraube	Vis 6-pans	Hex.hd.screw	DIN 931, M 8×70 601.71327
16	102.8540	Hülse	Douille	Sleeve	TP.43826.01
17	101.7605	Auge	Oeil	Eye	TP.6024.01
18	103.9103	Schlauchschelle	Bride de tuyau	Hose clamp	Ø 14/Neoprene 825.76533
19	103.3995	Sechskantmutter	Ecrou 6-pans	Hexagon nut	DIN 934, M 6 641.71494
20	103.4215	Unterlagscheibe	Rondelle	Washer	DIN 9021, 6,4/18×1,6 660.72628
21	102.1360	Halter	Support	Support	TP.24471.01
22	103.3137	Sechskantschraube	Vis 6-pans	Hex.hd.screw	DIN 933, M 8×16 603.72582
23	104.0069	Bremsschlauchhalter	Bride de tuyau de frein	Brake hose clamp	DIN 74225, 12 856.72346
24	101.2872	Halter	Support	Support	FT.49498.01
25	103.2949	Sechskantschraube	Vis 6-pans	Hex.hd.screw	DIN 931, M 8×40 601.71322
26	103.4352	Contact-Scheibe	Rondelle de contact	Contact disc	N 670, 6,1/18×1,4 670.74881
27	101.2556	Bremsleitung	Conduite de frein	Brake line	FT.48946.01
28	103.9379	Schlauch, aufgeschlitzt	Tuyau flexible	Flexible tube	5/9×30, PVC transparent 834.72272
29	101.2521	Halter	Support	Support	FT.48904.01
30	101.3578	Bremsleitung	Conduite de frein	Brake line	FT.50624.01
31	101.3580	Bremsleitung	Conduite de frein	Brake line	FT.50625.01
32	103.9052	Befestigungsschelle	Patte d'attache	Clamp	DIN 72571, 1×5 825.72241
33	103.3799	Linsenschraube mit I-6Rund	Vis à tête bombée	Flat head crew	BN 6404, M 4×10 630.78497
34	104.3654	Bremsflüssigkeit	Liquide de frein	Brake fluid	896.72350
35	103.3395	Zylinderschraube	Vis à tête cyl.	Pan head screw	DIN 6912, M 8×25 607.78226
36	101.2536	Bremsleitung	Conduite de frein	Brake line	FT.48913.01
37	100.5090	Kabelbride	Bride de câble	Cable clamp	AM.355.01
38	103.4063	Sechskantmutter	Ecrou 6-pans	Hexagon nut	DIN 985, M 5 645.74574
39	101.2524	Halter	Support	Support	FT.48906.01
40	101.2522	Halter	Support	Support	FT.48905.01
41	101.2548	Bremsleitung	Conduite de frein	Brake line	FT.48942.01
42	101.2552	Bremsleitung	Conduite de frein	Brake line	FT.48944.01
43	103.3795	Linsenschraube mit I-6Rund	Vis à tête bombée	Flat head crew	BN 6404, M 6×25 630.78407
44	103.3827	Verschlusschraube	Bouchon	Screw plug	DIN 906, M10×1 631.73215
45	101.2840	Halter	Support	Support	FT.49443.01
46	103.3096	Sechskantschraube	Vis 6-pans	Hex.hd.screw	DIN 933, M 8×30 603.71365
101	101.3572	Bremsleitung	Conduite de frein	Brake line	2750 mm
102	101.3551	Bremsleitung	Conduite de frein	Brake line	3150 mm
201	104.0141	Ausgleichbehälter	Réservoir de comp.	Compens.reservoir	856.77269
202	103.9791	Kabeltülle	Passe-fil câble	Cable bushing	20, GI-Oelbeständig 847.72307
203	103.3994	Sechskantmutter	Ecrou 6-pans	Hexagon nut	DIN 934, M 5 641.71493
204	101.2540	Halter	Support	Support	FT.48917.01
205	103.9582	Schlauchschelle	Bride de tuyau	Hose clamp	Ø 15 836.76431
206	150.1972	Halter	Support	Support	
207	103.4374	Spannscheibe	Rondelle élastique	Disc spring washer	DIN 6796, 5 671.75878
208	103.3792	Linsenschraube mit I-6Rund	Vis à tête bombée	Flat head crew	BN 6404, M 5×12 630.78358
209	103.9597	Ringnippel	Nipple à oeillet	Ring nipple	B12/DN 6 836.78017
210	103.9468	Schlauch	Tuyau flexible	Flexible tube	7.9/14.7 834.76435
211	103.9631	Kabelbinder	Attache-câbles	Cables fastener	4,8×389, PA 6.6 840.72291
212	103.8457	Scheuerschutzwendel	Protection pour tubes	Tube sheating	10×15, Kunststoff schwarz 815.76040
253	103.3085	Sechskantschraube	Vis 6-pans	Hex.hd.screw	DIN 933, M 6×14 603.71354

Längsträger, Front
150.2173

Support, frontal

Support, front



Längsträger, Front
150.2173

Support, frontal

Support, front

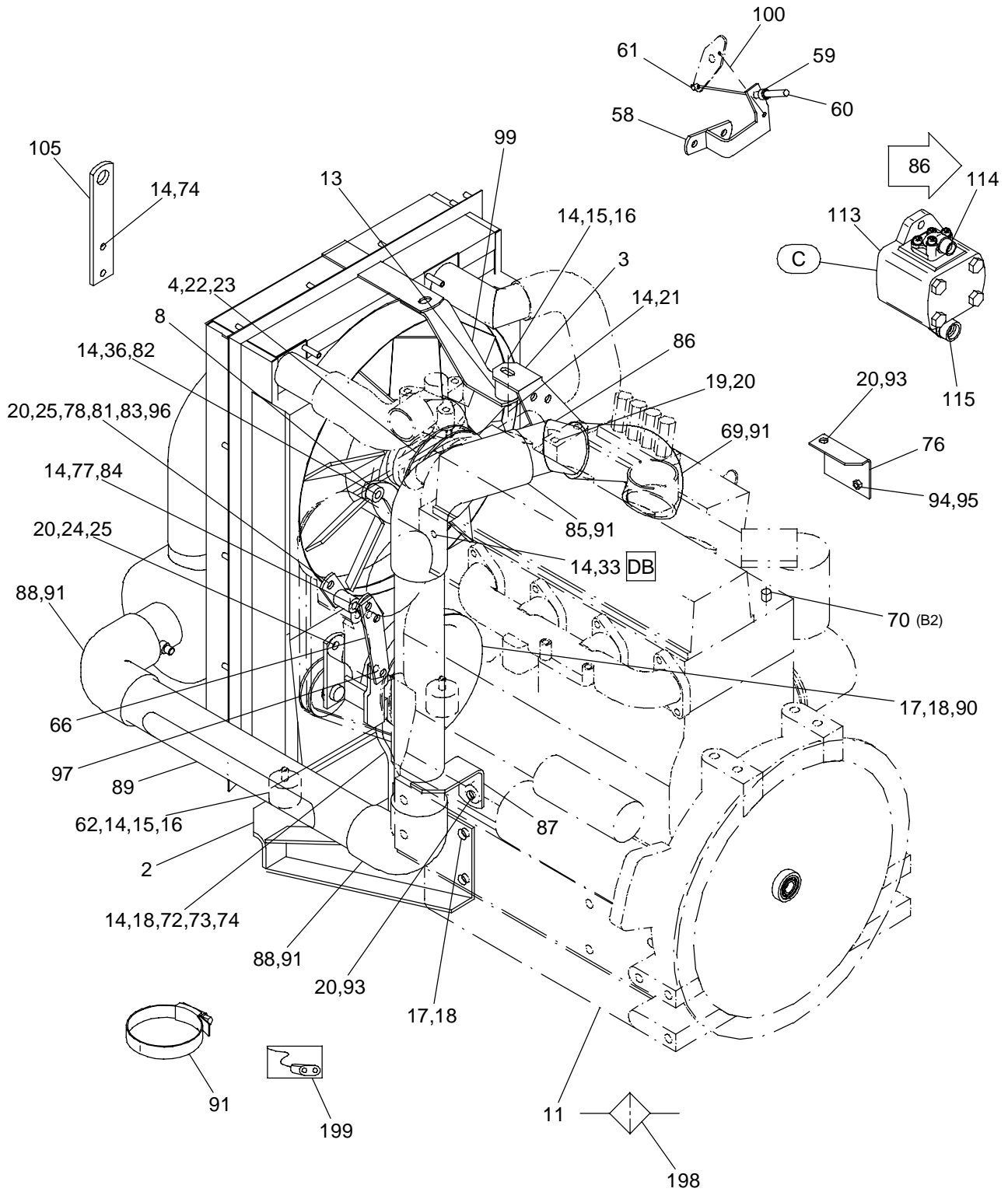
No	Teil	Pièce	Part	Spezifikation	Selektion	
1	101.0623	Längsträger	Support	L	FT.44644.01	
2	101.0624	Längsträger	Support	R	FT.44645.01	
3	150.1378	Rammbügel	Etrier de fonçage	L		
4	150.1377	Rammbügel	Etrier de fonçage	R		
5	101.0653	Flansch	Flasque		FT.44685.01	
6	150.1586	Halter	Support			
7	101.0974	Gegenplatte	Contreplaque		FT.45204.01	
8	101.0620	Stütze	Support	L	FT.44641.01	
9	101.0619	Stütze	Support	R	FT.44640.01	
10	150.0209	Halter	Support			
11	103.4364	Spannscheibe	Rondelle élastique	Disc spring washer	DIN 6796, 10	671.74585
12	103.2963	Sechskantschraube	Vis 6-pans	Hex.hd.screw	DIN 931, M10×90	601.71336
13	103.3997	Sechskantmutter	Ecrou 6-pans	Hexagon nut	DIN 934, M10	641.71496
14	103.2989	Sechskantschraube	Vis 6-pans	Hex.hd.screw	DIN 931, M10×100	601.72777
15	101.2839	Gegenhalter	Contre-support	Support		FT.49440.01
16	101.0614	Stütze	Support	L	FT.44635.01	
17	101.0611	Stütze	Support	R	FT.44632.01	
18	103.2974	Sechskantschraube	Vis 6-pans	Hex.hd.screw	DIN 931, M12×90	601.71347
19	103.4363	Spannscheibe	Rondelle élastique	Disc spring washer	DIN 6796, 12	671.74555
20	103.4000	Sechskantmutter	Ecrou 6-pans	Hexagon nut	DIN 934, M12	641.71499
21	103.6400	Gummilager	Support élastique	Silent block	GI	771.72662
22	103.3103	Sechskantschraube	Vis 6-pans	Hex.hd.screw	DIN 933, M10×25	603.71372

150.2126

No	Teil	Pièce	Part	Spezifikation	Selektion	
119	103.4316	Unterlagscheibe	Rondelle	Washer	N 663, 13 /56×6	663.75909
122	103.4217	Unterlagscheibe	Rondelle	Washer	DIN 9021, 13 /37×3	660.73672
123	103.3014	Sechskantschraube	Vis 6-pans	Hex.hd.screw	DIN 931, M12×95	601.73263
124	103.4057	Sechskantmutter	Ecrou 6-pans	Hexagon nut	DIN 985, M12	645.72441
126	101.3652	Stossstange	Pare-chocs	Bumper		FT.50792.01
127	103.4363	Spannscheibe	Rondelle élastique	Disc spring washer	DIN 6796, 12	671.74555
128	103.2976	Sechskantschraube	Vis 6-pans	Hex.hd.screw	DIN 931, M12×130	601.71349
130	103.3994	Sechskantmutter	Ecrou 6-pans	Hexagon nut	DIN 934, M 5	641.71493
131	103.3803	Linsenschraube mit I-6Rund	Vis à tête bombée	Flat head crew	BN 6404, M 5×20	630.78512
132	103.4219	Unterlagscheibe	Rondelle	Washer	DIN 9021, 5,3/15×1,2	660.74003
133	103.3114	Sechskantschraube	Vis 6-pans	Hex.hd.screw	DIN 933, M12×25	603.71383
135	103.4353	Contact-Scheibe	Rondelle de contact	Contact disc	N 670, 8,2/22×1,6	670.74917
136	103.3137	Sechskantschraube	Vis 6-pans	Hex.hd.screw	DIN 933, M 8×16	603.72582

150.1453

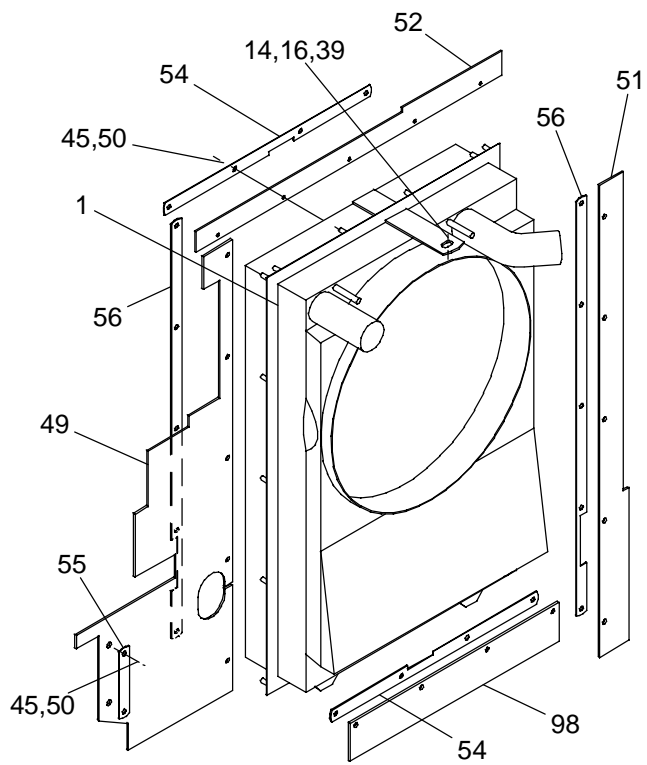
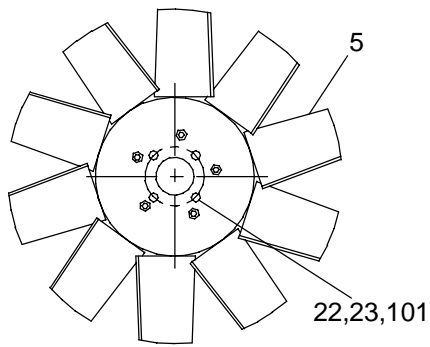
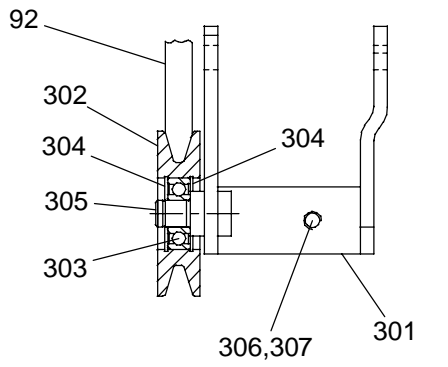
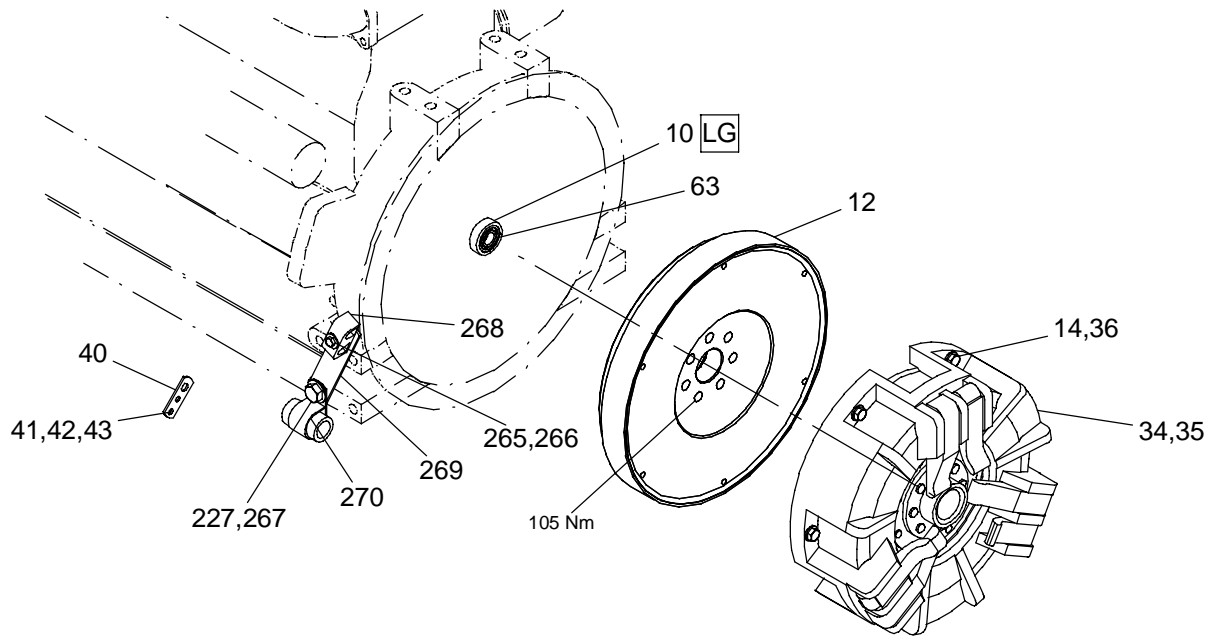
No	Teil	Pièce	Part	Spezifikation	Selektion
201	150.1405	Kühlergitter unten	Grille bas	Radiator grille down	
202	102.8112	Schild	Plaquette	Shield	AEBI
203	150.1406	Kühlergitter oben	Grille haut	Radiator grille up	
204	150.1445	Schild	Plaquette	Shield	TP48
205	150.1171	Frontwand	Paroi frontale	Front panel	
206	111.9794	Scheinwerfer	Phare	Headlight	
207	111.9796	Blinkpositionsleuchte	Lampe clign./pos.	Flasher-pos. lamp	
208	103.9809	Kabeltülle	Passe-fil câble	Cable bushing	847.77279.
209	103.9694	Hebelverschluss	Fermeture	Locking	842.77288.
210	103.6903	Glühlampe	Ampoule	Glow bulb	DIN 72601-H4, 12V 60/55W
211	103.6822	Glühlampe	Ampoule	Glow bulb	DIN 72601, 12V 4W
212	103.6827	Glühlampe	Ampoule	Glow bulb	DIN 72601, 12V 21W
213	103.3800	Linsenschraube mit I-6Rund	Vis à tête bombée	Flat head crew	BN 6404, M 4×16
214	103.4216	Unterlagscheibe	Rondelle	Washer	DIN 9021, 4,3/12×1
215	103.4066	Sechskantmutter	Ecrou 6-pans	Hexagon nut	DIN 985, M 4
216	103.3446	Linsenschraube mit I-6Rund	Vis à tête bombée	Flat head crew	DIN 7985-A, M 4×35
217	103.6825	Glühlampe	Ampoule	Glow bulb	DIN 72601, 12V 5W
218	100.9185	Kabelstrang	Tronc de fils	Wiring harness	BG.45993
219	100.9186	Kabelstrang	Tronc de fils	Wiring harness	BG.45994



Motoranbauteile
Accessoires du moteur
Engine section

150.2171

No	Teil	Pièce	Part	Spezifikation	Selektion	
2	101.3245	Stütze	Support		FT.50141.01	
3	101.3249	Support	Support		FT.50147.01	
4	101.3247	Keilriemenscheibe	V-belt pulley		FT.50145.01	
8	101.3251	Bügel	Hoop		FT.50151.01	
11	111.7193	Dieselmotor	Moteur diesel			
13	103.6403	Puffer	Buffer	30×30-M8×16/GI 60Shore	771.72791	
14	103.4366	Spannscheibe	Rondelle élastique	Disc spring washer	DIN 6796, 8	671.74731
15	103.3137	Sechskantschraube	Vis 6-pans	Hex.hd.screw	DIN 933, M 8×16	603.72582
16	103.4212	Unterlagscheibe	Rondelle	Washer	DIN 9021, 8,4/24×2	660.71541
17	103.3247	Sechskantschraube	Vis 6-pans	Hex.hd.screw	DIN 961, M12×1,25×25	604.75881
18	103.4363	Spannscheibe	Rondelle élastique	Disc spring washer	DIN 6796, 12	671.74555
19	103.3248	Sechskantschraube	Vis 6-pans	Hex.hd.screw	DIN 961, M10×1,25×20	604.75887
20	103.4364	Spannscheibe	Rondelle élastique	Disc spring washer	DIN 6796, 10	671.74585
22	103.3274	Zylinderschraube	Vis à tête cyl.	Pan head screw	DIN 912, M 8×20	607.71409
23	103.4346	Federring	Rondelle-ressort	Spring washer	DIN 7980, 8	668.71604
24	103.2989	Sechskantschraube	Vis 6-pans	Hex.hd.screw	DIN 931, M10×100	601.72777
25	103.3997	Sechskantmutter	Ecrou 6-pans	Hexagon nut	DIN 934, M10	641.71496
33	103.3796	Linsenschraube mit I-6Rund	Vis à tête bombée	Flat head crew	BN 6404, M 8×16	630.78478
36	103.2948	Sechskantschraube	Vis 6-pans	Hex.hd.screw	DIN 931, M 8×35	601.71321
58	101.3286	Gegenhalter	Contre-support	Support		FT.50217.01
59	100.5866	Verstellschraube	Vis de réglage	Adjusting screw		AM.6750.03
60	101.3163	Kabelzug	Câble	Cable	2×1400×1750	FT.49997.01
61	103.8898	Schraubnippel Magura	Vis serre-cable	Nipple		818.75348
62	103.6435	Puffer	Tampon	Buffer	40×30-M8×15/GI 60Shore	771.78359
66	101.3670	Halter	Support	Support		FT.50815.01
69	150.0592	Schlauchbogen	Tuyau	Tube		
70	104.1637	Fernthermometergeber	Bulbe thermostatique	Temperature probe		880.75981
72	103.3249	Sechskantschraube	Vis 6-pans	Hex.hd.screw	DIN 961, M12×1,25×30	604.76080
73	101.3324	Gegenhalter	Contre-support	Support		FT.50277.01
74	103.3095	Sechskantschraube	Vis 6-pans	Hex.hd.screw	DIN 933, M 8×25	603.71364
76	101.3485	Halter	Support	Support		FT.50509.01
77	103.2986	Sechskantschraube	Vis 6-pans	Hex.hd.screw	DIN 931, M 8×80	601.72667
78	103.2963	Sechskantschraube	Vis 6-pans	Hex.hd.screw	DIN 931, M10×90	601.71336
81	101.3357	Distanzhülse	Entretoise	Spacer sleeve		FT.50322.01
82	101.3358	Distanzhülse	Entretoise	Spacer sleeve		FT.50322.02
83	101.3359	Distanzhülse	Entretoise	Spacer sleeve		FT.50322.03
84	101.3360	Distanzhülse	Entretoise	Spacer sleeve		FT.50322.04
85	103.9493	Schlauchbogen 90°	Coude de tuyau	Elbow tube	60/70×175/175, EPDM	834.78170
86	150.0577	Rohr	Tube	Tube		
87	101.3464	Rohr	Tube	Tube		FT.50471.01
88	102.5002	Formschlauch	Tuyau	Hose	60LW, Nitril 65 Shore	TP.29207.01
89	101.3465	Rohr	Tube	Tube		FT.50472.01
90	101.3408	Keilriemenscheibe	Poulie à gorges	V-belt pulley		FT.50389.01
91	103.9542	Schlauchbinder	Collier de serrage	Hose clamp	Fit-Top, 55-70	836.72775
93	103.3240	Sechskantschraube	Vis 6-pans	Hex.hd.screw	DIN 961, M10×1,25×16	604.74724
94	103.3155	Sechskantschraube	Vis 6-pans	Hex.hd.screw	DIN 933, M 6×12	603.73278
95	103.4352	Contact-Scheibe	Rondelle de contact	Contact disc	N 670, 6,1/18×1,4	670.74881
96	101.3356	Halter	Support	Support		FT.50321.01
97	103.4228	Unterlagscheibe	Rondelle	Washer	DIN 125-A, 10,5/20×2	662.71548
99	101.3671	Arm kpl.	Bras cpl	Arm cpl		FT.50816.01
100	107.2685	Zugfeder	Ressort de traction	Tension spring		NF.14.01
105	101.4190	Halter	Support	Support		FT.51840.01
113	111.9639	Zahnradpumpe	Pompe à engrenages	Geared pump	HY/ZFS11/11 L213	
114	103.7537	Winkelflanschverschraubung	Coude à flasque	Elbow flange union	AD12-M18×1,5	813.72206
115	103.7534	Winkelflanschverschraubung	Coude à flasque	Elbow flange union	AD18-M26×1,5	813.72203
198	106.1146	Oelfilter	Cartouche filtre huile	Filter cartridge		39.1C020.32430
199	150.1157	Kabelstrang	Tronc de câble	Wiring harness		



Motoranbauteile
Accessoires du moteur
Engine section

150.2171

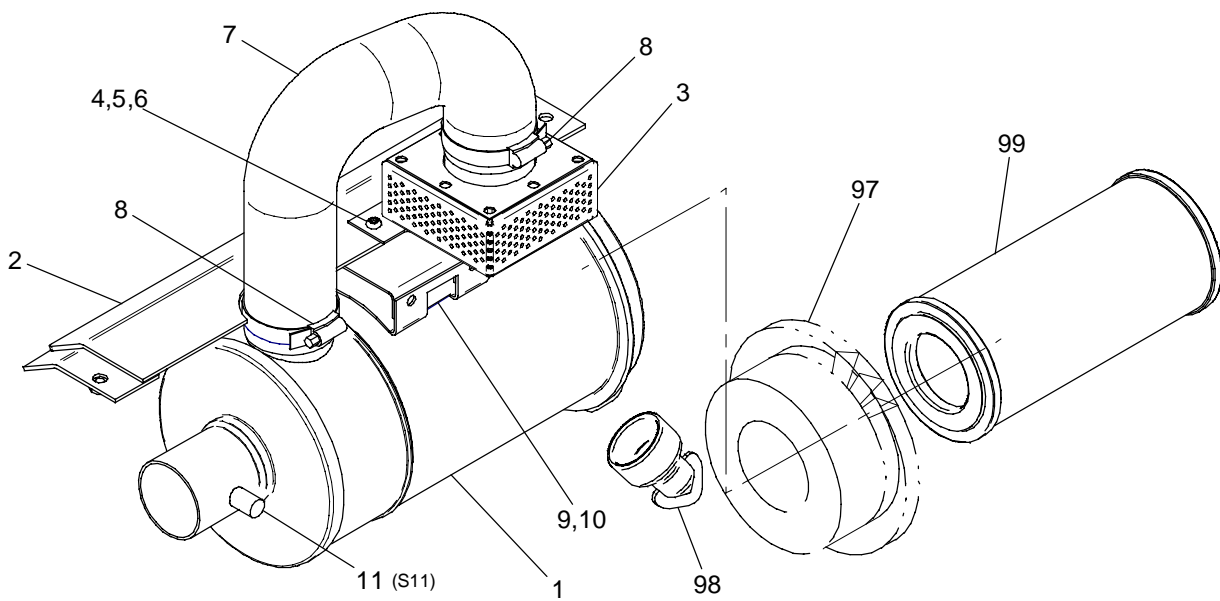
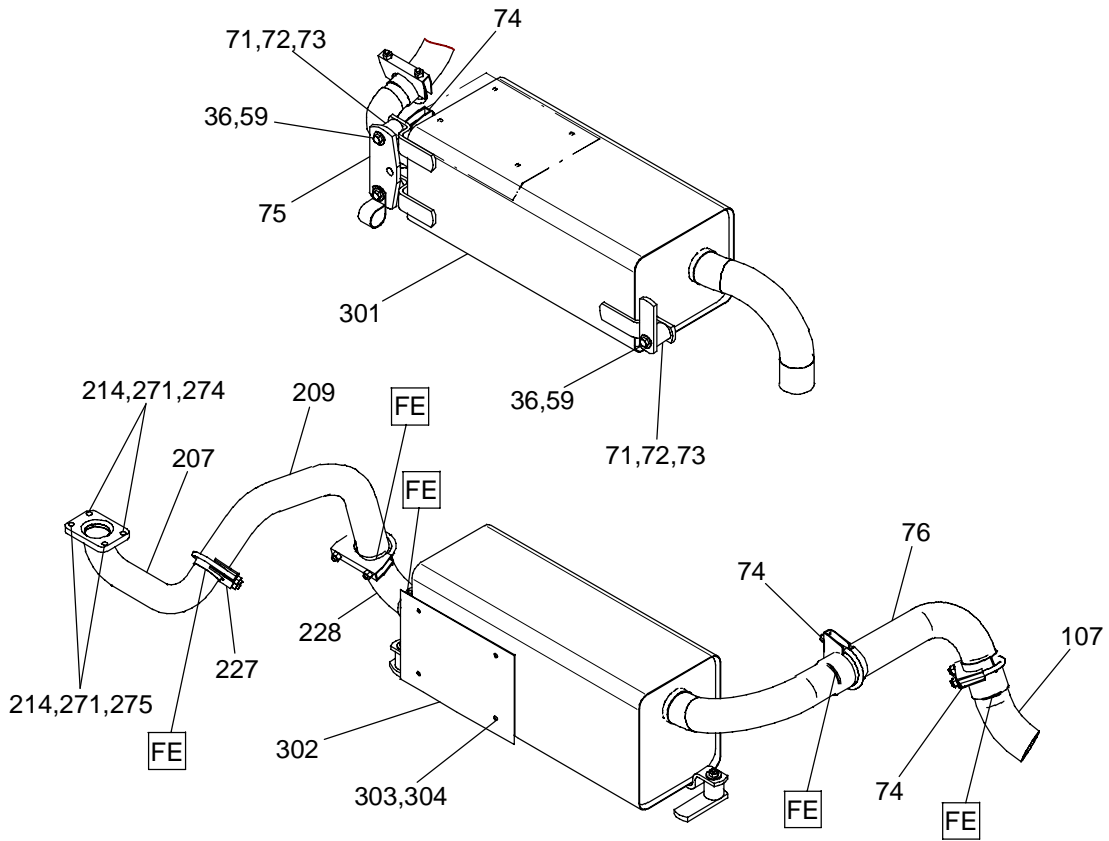
No	Teil	Pièce	Part	Spezifikation	Selektion
1	150.0151	Kühler	Radiateur	Radiator	
5	101.3605	Lauftrad	Turbine	Impeller	FT.50680.01
10	101.3218	Lagerhülse	Douille	Sleeve	FT.50091.01
12	101.3224	Schwungrad	Volant	Flywheel	FT.50100.01
14	103.4366	Spannscheibe	Rondelle élastique	Disc spring washer	DIN 6796, 8 671.74731
16	103.4212	Unterlagscheibe	Rondelle	Washer	DIN 9021, 8,4/24×2 660.71541
22	103.3274	Zylinderschraube	Vis à tête cyl.	Pan head screw	DIN 912, M 8×20 607.71409
23	103.4346	Federring	Rondelle-ressort	Spring washer	DIN 7980, 8 668.71604
34	104.0211	Druckplatte	Plaque pression	Pressure plate	858.75347
35	104.0209	Kupplungsscheibe	Disque d'embray.	Clutch disc	858.75345
36	103.2948	Sechskantschraube	Vis 6-pans	Hex.hd.screw	DIN 931, M 8×35 601.71321
39	103.3093	Sechskantschraube	Vis 6-pans	Hex.hd.screw	DIN 933, M 8×20 603.71362
40	101.1660	Halter	Support	Support	FT.46743.01
41	103.7327	Kleinrelais	Relais	Relay	809.72957
42	103.3793	Linsenschraube mit I-6Rund	Vis à tête bombée	Flat head crew	BN 6404, M 5×10 630.78400
43	103.4063	Sechskantmutter	Ecrou 6-pans	Hexagon nut	DIN 985, M 5 645.74574
45	103.4215	Unterlagscheibe	Rondelle	Washer	DIN 9021, 6,4/18×1,6 660.72628
49	150.0641	Gummiplatte	Plaque caoutchouc	Rubber plate	
50	103.3995	Sechskantmutter	Ecrou 6-pans	Hexagon nut	DIN 934, M 6 641.71494
51	150.1596	Gummiplatte	Plaque caoutchouc	Rubber plate	
52	150.1595	Gummiplatte	Plaque caoutchouc	Rubber plate	
54	150.0194	Flacheisen	Fer plat	Flat iron	
55	150.0193	Flacheisen	Fer plat	Flat iron	
56	150.0192	Flacheisen	Fer plat	Flat iron	
63	103.4889	Rillenkugellager	Roulement billes	Ball bearing	6002-2RS, 15×32×9 701.75775
92	103.9309	Schmalkeilriemen	Courroie trapézoïdale	V-belt	DIN 7753-XPA, 1310 Lw, Gi 830.78797
98	150.0190	Gummiplatte	Plaque caoutchouc	Rubber plate	
101	103.4205	Unterlagscheibe	Rondelle	Washer	DIN 433, 8,4/15×1,6 659.74037

150.2126

No	Teil	Pièce	Part	Spezifikation	Selektion
227	103.4363	Spannscheibe	Rondelle élastique	Disc spring washer	DIN 6796, 12 671.74555
265	103.3089	Sechskantschraube	Vis 6-pans	Hex.hd.screw	DIN 933, M 6×35 603.71358
266	103.4215	Unterlagscheibe	Rondelle	Washer	DIN 9021, 6,4/18×1,6 660.72628
267	103.3247	Sechskantschraube	Vis 6-pans	Hex.hd.screw	DIN 961, M12×1,25×25 604.75881
268	103.9083	Rohrschelle	Patte d'attache	Pipe clamp	15/15, PP 825.74575
269	101.3143	Halter	Support	Support	FT.49958.01
270	103.9096	Schlauchschele	Bride de tuyau	Hose clamp	Ø 30/Neoprene 825.75626

100.9477

No	Teil	Pièce	Part	Spezifikation	Selektion
301	101.3262	Spannvorrichtung	Tendeur	Tightener	FT.50165.01
302	101.3248	Keilriemenscheibe	Poulie à gorges	V-belt pulley	FT.50146.01
303	103.4858	Rillenkugellager	Roulement billes	Ball bearing	6201-2RS, 12×32×10 701.73870
304	103.5829	Sicherungsring	Circlips	Retaining ring	DIN 472, 32×1,2 747.72481
305	103.5776	Sicherungsring	Circlips	Retaining ring	DIN 471, 12×1 746.72487
306	103.3162	Sechskantschraube	Vis 6-pans	Hex.hd.screw	DIN 933, M 8×60 603.73285
307	103.3996	Sechskantmutter	Ecrou 6-pans	Hexagon nut	DIN 934, M 8 641.71495



Auspuff**Echappement****Exhaust**

150.2126

No	Teil	Pièce	Part	Spezifikation	Selektion	
36	103.3137	Sechskantschraube	Vis 6-pans	Hex.hd.screw	DIN 933, M 8×16	603.72582
59	103.4366	Spannscheibe	Rondelle élastique	Disc spring washer	DIN 6796, 8	671.74731
71	103.6403	Puffer	Tampon	Buffer	30×30-M8×16/GI 60Shore	771.72791
72	103.4212	Unterlagscheibe	Rondelle	Washer	DIN 9021, 8,4/24×2	660.71541
73	103.4055	Sechskantmutter	Ecrou 6-pans	Hexagon nut	DIN 985, M 8	645.71511
74	104.0793	Auspuffbride	Bride d'échappem.	Exhaust clamp	Ø 58 verzinkt	869.76476
75	101.2434	Lasche	Eclisse	Bracket		FT.48656.01
76	150.2290	Auspuffendrohr	Tuyau final	Exhaust end tube		
107	150.2291	Auspuffendrohr	Tuyau final	Exhaust end tube		

150.2171

No	Teil	Pièce	Part	Spezifikation	Selektion	
207	101.3255	Anschluss	Raccord	Connection	FT.50157.01	
209	103.9511	Schlauch	Tuyau flexible	Flexible tube	45/49×470	834.78583
214	103.4366	Spannscheibe	Rondelle élastique	Disc spring washer	DIN 6796, 8	671.74731
227	104.0736	Auspuffbride	Bride d'échappem.	Exhaust clamp	Ø 52	869.74302.
228	101.2640	Stutzen	Tubulure	Muff		FT.49076.01
271	103.4081	Sechskantmutter	Ecrou 6-pans	Hexagon nut	M 8	647.75732
274	103.3095	Sechskantschraube	Vis 6-pans	Hex.hd.screw	DIN 933, M 8×25	603.71364
275	103.3069	Sechskantschraube	Vis 6-pans	Hex.hd.screw	DIN 931, M 8×85	601.77499

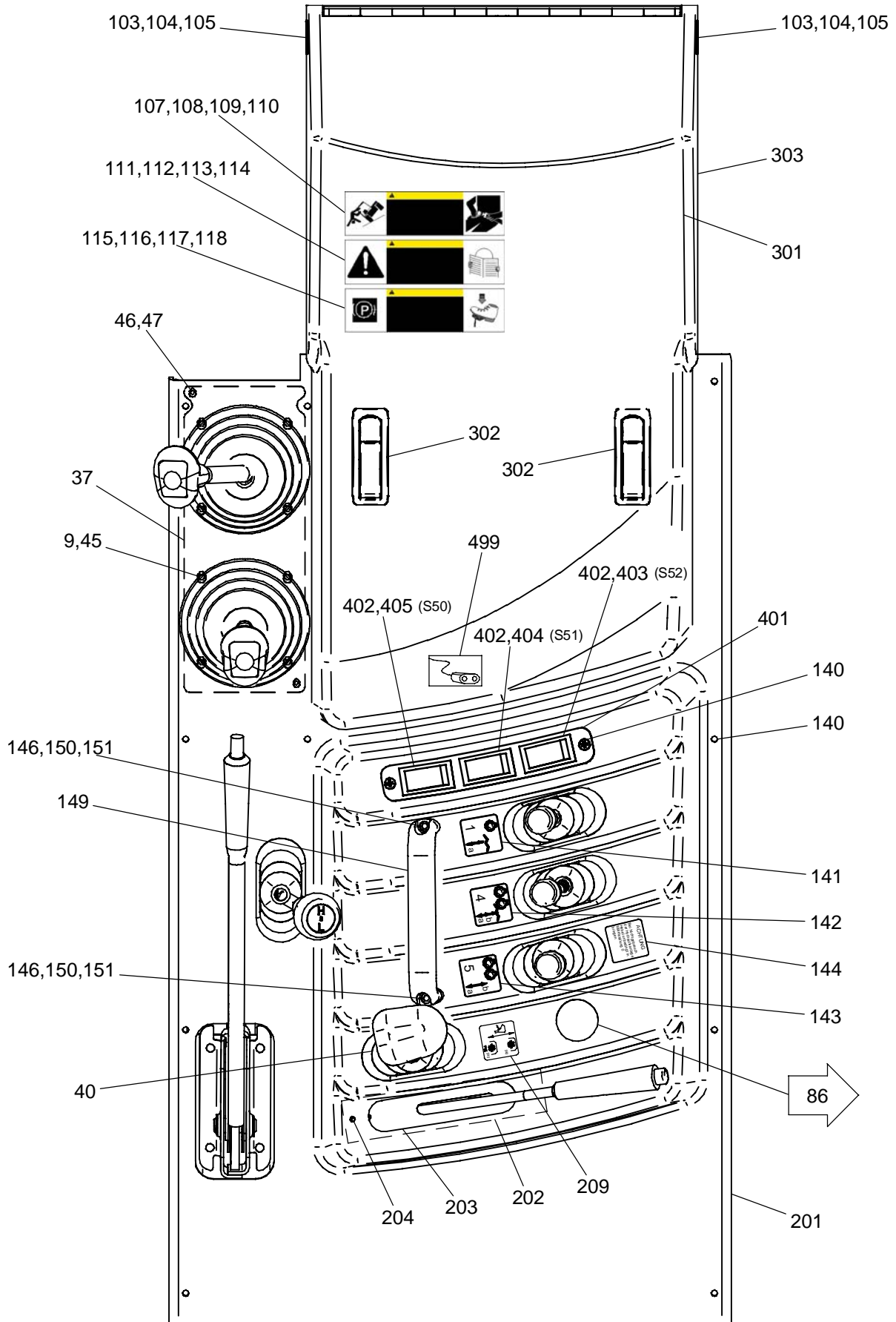
150.2178

No	Teil	Pièce	Part	Spezifikation	Selektion	
301	101.2432	Auspuff	Echappement	Exhaust	FT.48653.01	
302	101.3583	Wärmedämmblech	Tôle d'isolation	Insulating board	FT.50630.01	
303	103.3791	Linsenschraube mit I-6Rund	Vis à tête bombée	Flat head crew	BN6404, M 6×12	630.78321
304	103.4361	Spannscheibe	Rondelle élastique	Disc spring washer	DIN 6796, 6	671.73888

Luftfilter**Filtre à air****Air filter**

150.2177

No	Teil	Pièce	Part	Spezifikation	Selektion	
1	104.0782	Luftfilter	Filtre à air	Air filter	kpl.	869.76290
2	101.3660	Deckel	Couvercle	Cover		FT.50801.01
3	101.3650	Ansaughaube	Capot d'aspiration	Air scoop		FT.50790.01
4	103.3788	Linsenschraube mit I-6Rund	Vis à tête bombée	Flat head crew	BN6404, M 6×16	630.78292
5	103.4361	Spannscheibe	Rondelle élastique	Disc spring washer	DIN 6796, 6	671.73888
6	103.3995	Sechskantmutter	Ecrou 6-pans	Hexagon nut	DIN 934, M 6	641.71494
7	103.9515	Schlauch Flexschlauch	Tuyau flexible	Flexible tube	63LW.×390, GI	834.78687
8	103.9542	Schlauchbinder	Collier de serrage	Hose clamp	Fit-Top, 55-70	836.72775
9	103.9623	Spannschelle	Collier de serrage	Strap	mit Schraube M10×45	838.76045
10	103.3367	Zylinderschraube	Vis à tête cyl.	Pan head screw	DIN 912, M10×45	607.76383
11	104.0731	Wartungsschalter	Interrupteur d'entretien	Control switch		869.74230
97	106.5962	Leiteinsatz	Rallonge	Inseret	Plastic	56.E45.11406.129
98	106.5956	Staubentlüftungsventil	Désaerage-valve	Breather valve		56.E39.00040.391
99	106.5945	Filterpatrone	Cartouche	Filter cartridge		56.EC.13114.4



Bedienhebel**Levier de commande****Operating lever**

150.2181

No	Teil	Pièce	Part	Spezifikation	Selektion	
9	103.4055	Sechskantmutter	Ecrou 6-pans	Hexagon nut	DIN 985, M 8	645.71511
37	150.1926	Befestigungsplatte	Plaque	Plate		
40	102.5973	Faltenbalg	Soufflet	Boot		TP.40411.01
45	103.4227	Unterlagscheibe	Rondelle	Washer	DIN 125-A, 8,4/16×1,6	662.71547
46	103.3995	Sechskantmutter	Ecrou 6-pans	Hexagon nut	DIN 934, M 6	641.71494
47	103.4361	Spannscheibe	Rondelle élastique	Disc spring washer	DIN 6796, 6	671.73888

150.2126

No	Teil	Pièce	Part	Spezifikation	Selektion	
103	101.5111	Leiste	Liste	Strip	FT.53853.01	
104	103.4361	Spannscheibe	Rondelle élastique	Disc spring washer	DIN 6796, 6	671.73888
105	103.3995	Sechskantmutter	Ecrou 6-pans	Hexagon nut	DIN 934, M 6	641.71494
107	102.8211	Selbstklebefolie	Autocollant	Sticker	de	TP.43443.02
108	102.8216	Selbstklebefolie	Autocollant	Sticker	fr	TP.43444.02
109	102.8221	Selbstklebefolie	Autocollant	Sticker	en	TP.43445.02
110	103.0091	Selbstklebefolie	Autocollant	Sticker	it	TP.49227.02
111	102.8212	Selbstklebefolie	Autocollant	Sticker	de	TP.43443.03
112	102.8217	Selbstklebefolie	Autocollant	Sticker	fr	TP.43444.03
113	102.8222	Selbstklebefolie	Autocollant	Sticker	en	TP.43445.03
114	103.0092	Selbstklebefolie	Autocollant	Sticker	it	TP.49227.03
115	102.8214	Selbstklebefolie	Autocollant	Sticker	de	TP.43443.05
116	102.8219	Selbstklebefolie	Autocollant	Sticker	fr	TP.43444.05
117	102.8224	Selbstklebefolie	Autocollant	Sticker	en	TP.43445.05
118	103.0094	Selbstklebefolie	Autocollant	Sticker	it	TP.49227.05
140	103.3724	Blechschaube mit Bund	Vis pour tôle	Sheet metal screw	4,2×13 schwarz	621.76746
141	150.2079	Selbstklebefolie	Autocollant	Sticker	Hydr. 1	
142	150.2080	Selbstklebefolie	Autocollant	Sticker	Hydr. 4	
143	150.2081	Selbstklebefolie	Autocollant	Sticker	Hydr. 5	
144	150.2040	Selbstklebefolie	Autocollant	Sticker	! (Hydr. 5)	
146	103.4352	Contact-Scheibe	Rondelle de contact	Contact disc	N 670, 6,1/18×1,4	670.74881
149	111.7005	Griff	Poignée	Grip	Al schwarz	
150	103.3315	Zylinderschraube	Vis à tête cyl.	Pan head screw	DIN 912, M 6×30	607.73227
151	103.4058	Sechskantmutter	Ecrou 6-pans	Hexagon nut	DIN 985, M 6	645.72980
209	101.3585	Selbstklebefolie	Autocollant	Sticker		FT.50635.01

150.1485

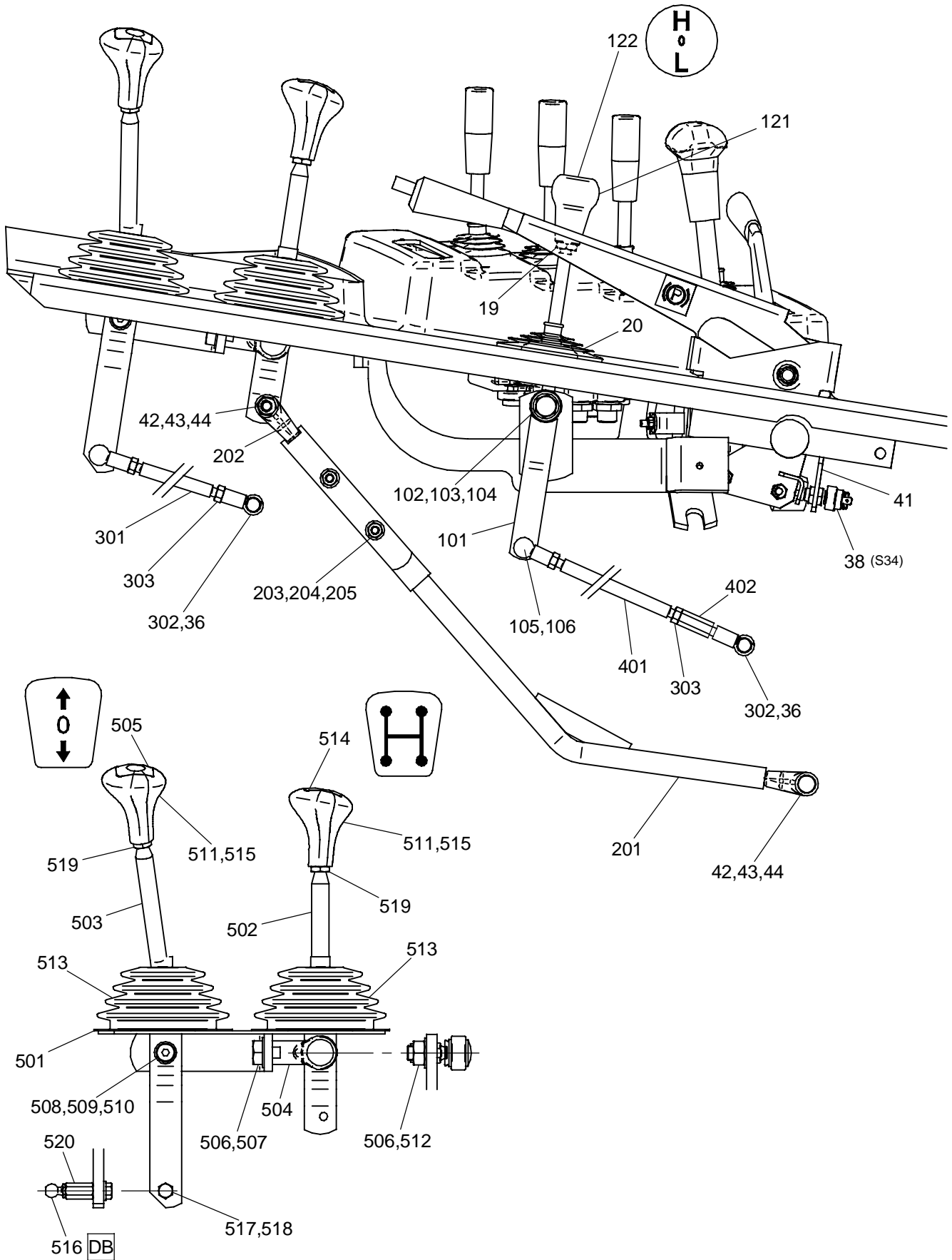
No	Teil	Pièce	Part	Spezifikation	Selektion	
201	150.1446	Schaltverdeck	Recouvrement	Cover		
202	101.2511	Gegenhalter	Contre-support	Support	FT.48849.01	
203	101.2512	Gummiplatte	Plaque caoutchouc	Rubber plate	FT.48850.01	
204	103.3724	Blechschaube mit Bund	Vis pour tôle	Sheet metal screw	4,2×13 schwarz	621.76746

150.2179

No	Teil	Pièce	Part	Spezifikation	Selektion
301	101.5053	Motorhaube	Capot	Hood	FT.53778.01
302	103.9694	Hebelsverschluss	Fermeture	Locking	842.77288
303	104.4344	Dichtungsprofil	Joint	Joint	897.76775

150.2175

No	Teil	Pièce	Part	Spezifikation	Selektion	
401	150.1447	Blende	Blende	Cover		
402	103.7033	Kippschalter	Interr. à bascule	Flip switch	805.77805	
403	103.7050	Symbol	Symbole	Symbol sign	Diff.sperre hinten	805.78190
404	103.7004	Symbol	Symbole	Symbol sign	Allradantrieb	805.76277
405	103.7049	Symbol	Symbole	Symbol sign	Diff.sperre vorn	805.78189
499	150.1848	Kabelstrang	Tronc de câble	Wiring harness		



Bedienhebel**Levier de commande****Operating lever**

150.2181

No	Teil	Pièce	Part	Spezifikation	Selektion	
19	103.4032	Sechskantmutter	Ecrou 6-pans	Hexagon nut	DIN 439 B, M12	643.71506
20	102.2952	Faltenbalg	Soufflet	Boot		TP.26660.01
36	103.6460	Sicherungsbügel	Etrier d'arrêt	Circlip	DIN 71805-S, 13	776.72036
38	103.6996	Bremslichtschalter	Interrupteur	Switch	12V 10A	
41	101.3412	Halter	Support	Support		FT.50394.01
42	103.4056	Sechskantmutter	Ecrou 6-pans	Hexagon nut	DIN 985, M10	645.71512
43	102.7132	Hülse	Douille	Sleeve		TP.41975.01
44	103.3006	Sechskantschraube	Vis 6-pans	Hex.hd.screw	DIN 931, M10×55	601.73255

150.1579

No	Teil	Pièce	Part	Spezifikation	Selektion	
101	101.2727	Schalthebel	Levier	Gear shift lever		FT.49220.01
102	103.2980	Sechskantschraube	Vis 6-pans	Hex.hd.screw	DIN 931, M12×50	601.72439
103	103.4230	Unterlagscheibe	Rondelle	Washer	DIN 125-A, 13 /24×2,5	662.71550
104	103.4000	Sechskantmutter	Ecrou 6-pans	Hexagon nut	DIN 934, M12	641.71499
105	103.6449	Kugelzapfen	Rotule	Ball joint stud	DIN 71803-C, 13	775.72030
106	103.4055	Sechskantmutter	Ecrou 6-pans	Hexagon nut	DIN 985, M 8	645.71511

150.1581

No	Teil	Pièce	Part	Spezifikation	Selektion	
201	101.2740	Stange	Tige	Rod		FT.49242.01
202	101.2743	Stange	Tige	Rod		FT.49245.01
203	103.3996	Sechskantmutter	Ecrou 6-pans	Hexagon nut	DIN 934, M 8	641.71495
204	103.4366	Spannscheibe	Rondelle élastique	Disc spring washer	DIN 6796, 8	671.74731
205	103.3096	Sechskantschraube	Vis 6-pans	Hex.hd.screw	DIN 933, M 8×30	603.71365

150.1583

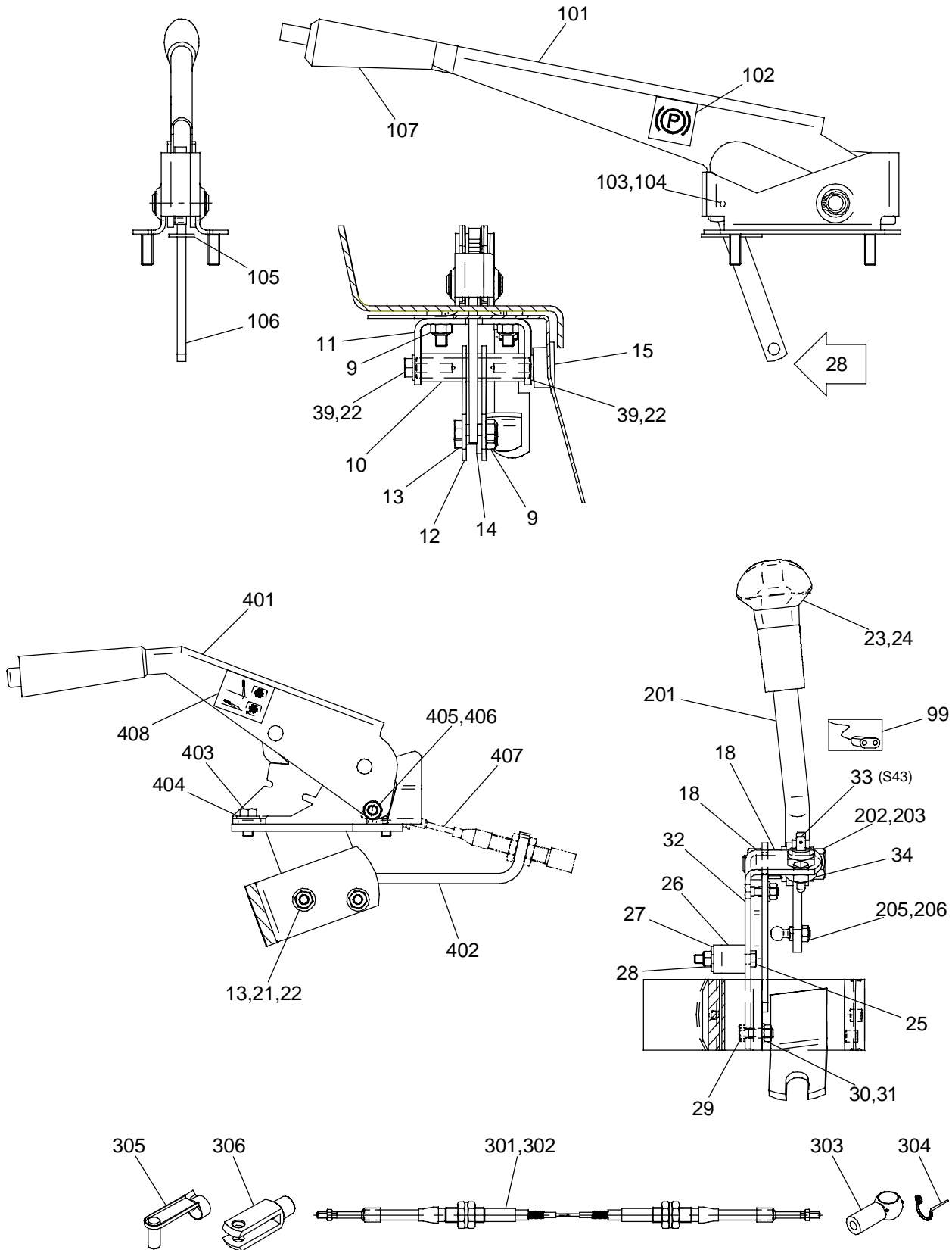
No	Teil	Pièce	Part	Spezifikation	Selektion	
301	150.1597	Stange	Tige	Rod		
302	103.6458	Kugelpfanne	Coupelle	Ball cup	DIN 71805-B, 13	776.72034
303	103.3996	Sechskantmutter	Ecrou 6-pans	Hexagon nut	DIN 934, M 8	641.71495

150.1584

No	Teil	Pièce	Part	Spezifikation	Selektion	
401	101.2729	Stange	Tige	Rod		FT.49222.01
402	101.3724	Adapter	Adaptateur	Extension piece		FT.50909.01

150.1585

No	Teil	Pièce	Part	Spezifikation	Selektion	
501	101.0790	Hebelhalter	Support	Lever support		FT.44877.01
502	101.2468	Schalthebel	Levier	Gear shift lever		FT.48716.01
503	101.2469	Schalthebel	Levier	Gear shift lever		FT.48717.01
504	104.0416	Winkelgelenk	Articulation coudée	Angle joint		862.77575
505	102.4617	Symbolschild	Symbole	Symbol sign		TP.28775.01
506	103.4375	Spannscheibe	Rondelle élastique	Disc spring washer	SN 212745, 14	671.76225
507	103.3230	Sechskantschraube	Vis 6-pans	Hex.hd.screw	DIN 961, M14×1,5×30	604.72537
508	103.3758	Passschulterschraube	Vis de contact	Spacer screw	ISO 7379, 12×16/M10, 12.9	627.76106
509	103.4357	Spannscheibe	Rondelle élastique	Disc spring washer	SN 212745, 10	671.71608
510	103.4031	Sechskantmutter	Ecrou 6-pans	Hexagon nut	DIN 439 B, M10	643.71505
511	103.6309	Griff	Poignée	Grip		767.75375
512	103.4014	Sechskantmutter	Ecrou 6-pans	Hexagon nut	DIN 934, M14×1.5	641.73311
513	102.0583	Schaltgamasche	Soufflet	Boot		TP.23227.01
514	102.4187	Symbolschild	Symbole	Symbol sign		TP.28066.02
515	103.6310	Symbolfenster	Lenille	Lens		767.75376
516	103.6449	Kugelzapfen	Rotule	Ball joint stud	DIN 71803-C, 13	775.72030
517	103.3094	Sechskantschraube	Vis 6-pans	Hex.hd.screw	DIN 933, M 8×20	603.71363
518	103.4366	Spannscheibe	Rondelle élastique	Disc spring washer	DIN 6796, 8	671.74731
519	103.4037	Sechskantmutter	Ecrou 6-pans	Hexagon nut	DIN 439 B, M10×1	643.72535
520	150.1604	Zwischenstück	Pièce intermédiaire	Intermediary		



Bedienhebel**Levier de commande****Operating lever**

150.2181

No	Teil	Pièce	Part	Spezifikation	Selektion	
9	103.4055	Sechskantmutter	Ecrou 6-pans	Hexagon nut	DIN 985, M 8	645.71511
10	102.3680	Achse	Essieu	Axle		TP.27430.01
11	102.3679	Halter	Support	Support		TP.27429.01
12	101.2790	Umlenkhebel	Levier de renvoi	Reversing lever		FT.49363.01
13	103.3095	Sechskantschraube	Vis 6-pans	Hex.hd.screw	DIN 933, M 8×25	603.71364
14	103.4191	Unterlagscheibe	Rondelle	Washer	DIN 7349, 8,4/21×4	658.74506
15	103.9730	Verschlussstopfen	Bouchon	Plug	29, PE-weich schwarz	846.72602
18	103.4000	Sechskantmutter	Ecrou 6-pans	Hexagon nut	DIN 934, M12	641.71499
21	103.3996	Sechskantmutter	Ecrou 6-pans	Hexagon nut	DIN 934, M 8	641.71495
22	103.4366	Spannscheibe	Rondelle élastique	Disc spring washer	DIN 6796, 8	671.74731
23	103.6321	Knauf	Bague	Knob ring		767.77281
24	103.6334	Schaltknauf inkl. Deckel	Poignée	Knob	Ø 16,5 mm	767.78309
25	103.2944	Sechskantschraube	Vis 6-pans	Hex.hd.screw	DIN 931, M 6×40	601.71317
26	103.9098	Rohrschelle	Patte d'attache	Pipe clamp	18/18, PP	825.75783
27	103.4215	Unterlagscheibe	Rondelle	Washer	DIN 9021, 6,4/18×1,6	660.72628
28	103.4058	Sechskantmutter	Ecrou 6-pans	Hexagon nut	DIN 985, M 6	645.72980
29	103.3086	Sechskantschraube	Vis 6-pans	Hex.hd.screw	DIN 933, M 6×20	603.71355
30	103.3995	Sechskantmutter	Ecrou 6-pans	Hexagon nut	DIN 934, M 6	641.71494
31	103.4361	Spannscheibe	Rondelle élastique	Disc spring washer	DIN 6796, 6	671.73888
32	101.4090	Winkel	Angle	Angle		FT.51676.01
33	103.7010	Kontaktschalter	Interrupteur	Switch		805.76519
34	103.4041	Sechskantmutter	Ecrou 6-pans	Hexagon nut	DIN 439 B, M12×1,5	643.73138
39	103.3137	Sechskantschraube	Vis 6-pans	Hex.hd.screw	DIN 933, M 8×16	603.72582
99	100.9622	Kabelstrang	Tronc de câble	Wiring harness		BG.51620

150.1582

101	103.9012	Bremshebel	Levier de frein	Brake handle		823.75392
102	102.4825	Selbstklebefolie	Autocollant	Sticker		TP.29024.01
103	103.4486	Spannstift	Cheville	Spring dowel	DIN 1481, 8×20	679.71657
104	103.4469	Spannstift	Cheville	Spring dowel	DIN 1481, 5×20	679.71640
105	102.4349	Gummiplatte	Plaque caoutchouc	Rubber plate		TP.28235.01
106	102.3681	Hebel	Levier	Lever		TP.27431.01
104	102.6140	Gummischeibe	Rondelle caoutch.	Rubber disk		TP.40670.01

150.1580

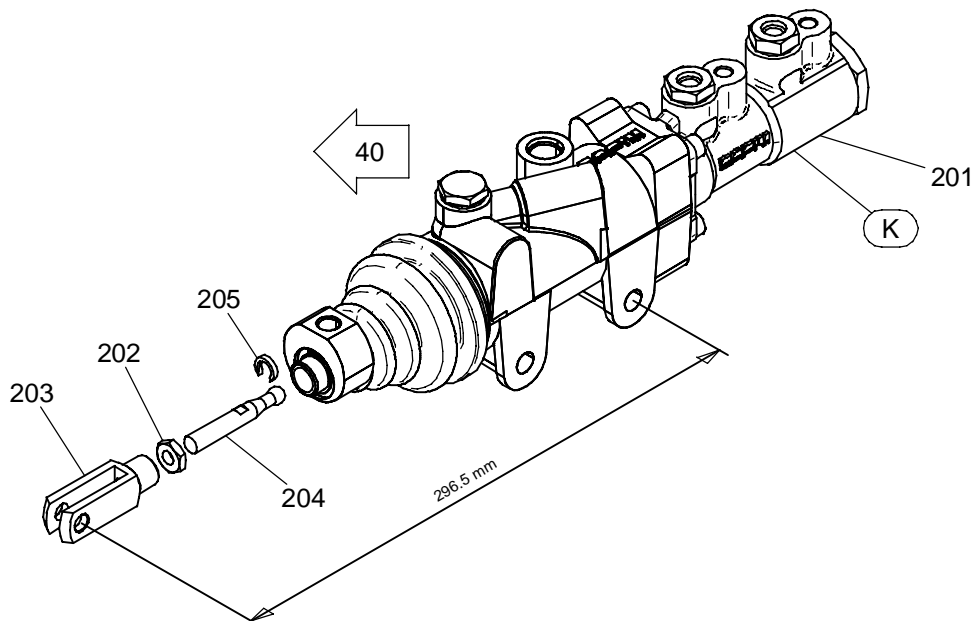
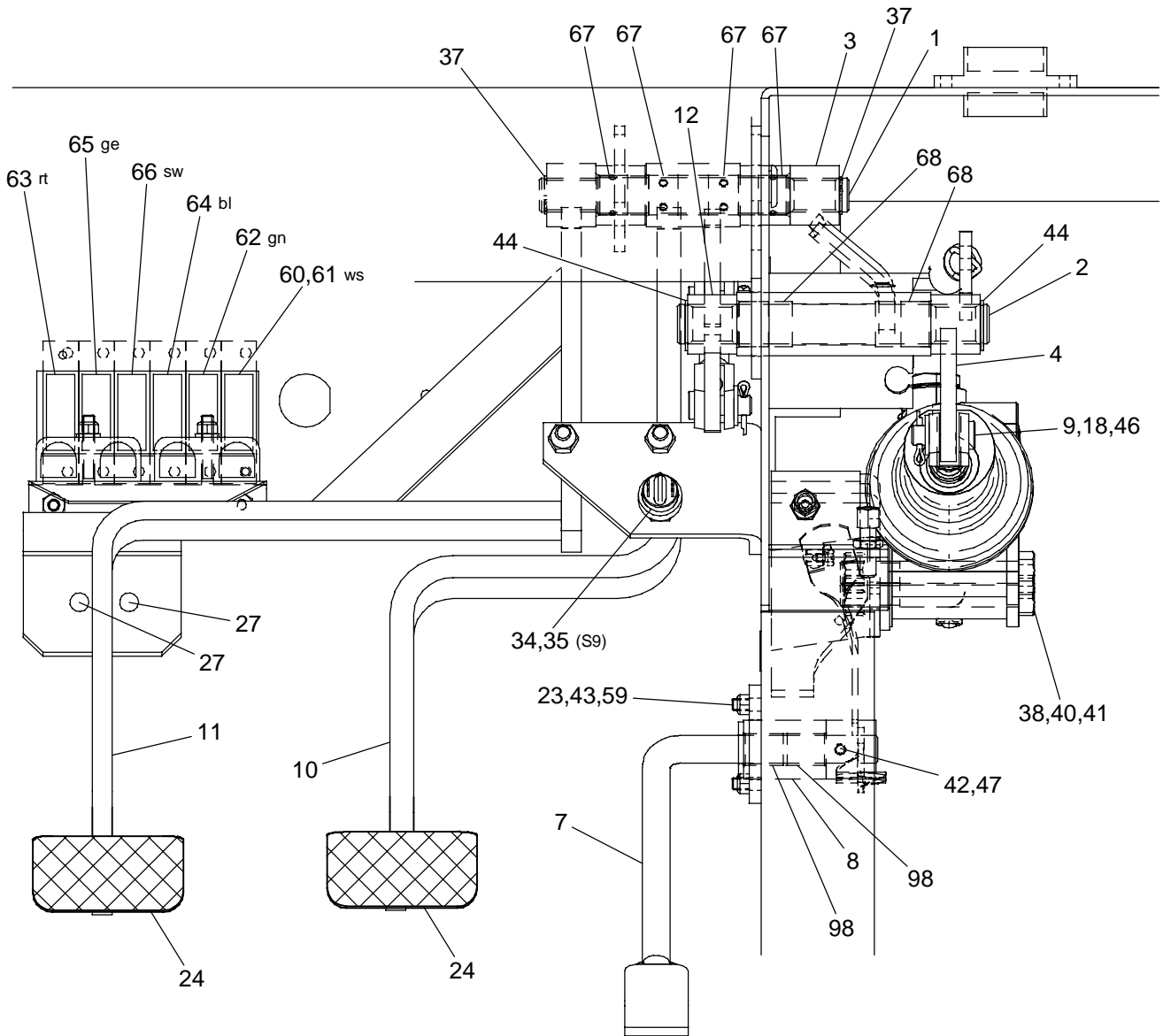
201	101.3381	Schalthebel	Levier	Gear shift lever		FT.50354.01
202	103.2980	Sechskantschraube	Vis 6-pans	Hex.hd.screw	DIN 931, M12×50	601.72439
203	103.4230	Unterlagscheibe	Rondelle	Washer	DIN 125-A, 13 /24×2,5	662.71550
204	103.4000	Sechskantmutter	Ecrou 6-pans	Hexagon nut	DIN 934, M12	641.71499
205	103.6448	Kugelzapfen	Rotule	Ball joint stud	DIN 71803-C, 10	775.72029
206	103.4058	Sechskantmutter	Ecrou 6-pans	Hexagon nut	DIN 985, M 6	645.72980

150.2184

301	101.4404	Druck-Zugkabel	Câble	Cable	L=1020	FT.52195.02
302	107.5341	Isolierschlauch	Tuyau d'isolation	Plastic tube		ST.50153.01
303	103.6457	Kugelpfanne	Coupelle	Ball cup	DIN 71805-B, 10	776.72033
304	103.6464	Sicherungsbügel	Etrier d'arrêt	Circlip	DIN 71805-S, 10	776.73540
305	103.6490	Bolzen	Goujon	Pin	6×24	780.72505
306	103.6475	Gabelkopf	Fourchette	Clevis head	DIN 71752-G, 6×24	778.72504

150.1578

401	101.2981	Kupplungshebel	Levier d'embrayage	Clutch lever		FT.49699.01
402	101.2736	Hebelhalter	Support	Lever support		FT.49235.01
403	103.3137	Sechskantschraube	Vis 6-pans	Hex.hd.screw	DIN 933, M 8×16	603.72582
404	103.4366	Spannscheibe	Rondelle élastique	Disc spring washer	DIN 6796, 8	671.74731
405	103.4055	Sechskantmutter	Ecrou 6-pans	Hexagon nut	DIN 985, M 8	645.71511
406	103.3093	Sechskantschraube	Vis 6-pans	Hex.hd.screw	DIN 933, M 8×20	603.71362
407	102.4908	Kabelzug	Câble	Cable	3,5×1085/1460	TP.29107.04
408	102.7975	Selbstklebefolie	Autocollant	Sticker		TP.43056.01



Pedale
150.2180

Pédales

Pedals

No	Teil	Pièce	Part	Spezifikation	Selektion
1	101.0718 Achse	Essieu	Axle		FT.44784.01
2	101.3817 Achse	Essieu	Axle		FT.51091.01
3	150.1960 Umlenkhebel	Levier de renvoi	Reversing lever		
4	150.1462 Umlenkhebel	Levier de renvoi	Reversing lever		
7	101.0734 Pedal	Pédale	Pedal		FT.44808.01
8	101.0732 Lager	Palier	Bearing		FT.44806.01
9	103.4228 Unterlagscheibe	Rondelle	Washer	DIN 125-A, 10,5/20×2	662.71548
10	150.1419 Bremspedal	Pédale de frein	Brake pedal		
11	101.0702 Kupplungspedal	Pédale d'embrayage	Clutch pedal		FT.44766.01
12	101.3819 Umlenkhebel	Levier de renvoi	Reversing lever		FT.51093.01
18	103.4424 Splint	Goupille fendue	Split pin	DIN 94, 3,2×16	677.71619
23	103.4058 Sechskantmutter	Ecrou 6-pans	Hexagon nut	DIN 985, M 6	645.72980
24	104.4289 Pedalbezug	Calotte	Pedal pad	GI 60 Shore	897.75362
27	103.9774 Verschlussstopfen	Bouchon	Plug	12,3, PE-weich	846.76339
34	103.6996 Bremslichtschalter	Interrupteur	Switch	12V 10A	
35	103.9640 Kabelbinder	Attache-câbles	Cables fastener	7,8×365, schwarz	840.75717
37	103.5761 Sicherungsring	Circlips	Retaining ring	DIN 471, 17×1	746.71873
38	103.2974 Sechskantschraube	Vis 6-pans	Hex.hd.screw	DIN 931, M12×90	601.71347
40	103.4363 Spannscheibe	Rondelle élastique	Disc spring washer	DIN 6796, 12	671.74555
41	103.4000 Sechskantmutter	Ecrou 6-pans	Hexagon nut	DIN 934, M12	641.71499
42	103.4513 Spannstift	Cheville	Spring dowel	DIN 1481, 5×30	679.73374
43	103.4361 Spannscheibe	Rondelle élastique	Disc spring washer	DIN 6796, 6	671.73888
44	103.5762 Sicherungsring	Circlips	Retaining ring	DIN 471, 20×1,2	746.71874
46	102.9336 Bolzen	Goujon	Pin		TP.46913.01
47	103.4462 Spannstift	Cheville	Spring dowel	DIN 1481, 3×32	679.71633
59	103.3086 Sechskantschraube	Vis 6-pans	Hex.hd.screw	DIN 933, M 6×20	603.71355
60	103.3734 Sechskant-Blechschaube	Vis pour tole	Sheet metal screw	DIN 7976, Ø 4,8×13-F	622.76328
61	103.7146 Flachsteckverbinder	Cosse de câble	Cable terminal	8-polig	806.77108
62	103.7163 Flachsteckverbinder	Cosse de câble	Cable terminal	8-polig	806.77275
63	103.7144 Flachsteckverbinder	Cosse de câble	Cable terminal	8-polig	806.77079
64	103.7161 Flachsteckverbinder	Cosse de câble	Cable terminal	8-polig	806.77273
65	103.7145 Flachsteckverbinder	Cosse de câble	Cable terminal	8-polig	806.77080
66	103.7162 Flachsteckverbinder	Cosse de câble	Cable terminal	8-polig	806.77274
67	103.5263 Gerollte Buchse	Douille	Bush	18×20×15	727.76042
68	103.5269 Gerollte Buchse	Douille	Bush	20×23×15	727.76809
98	103.5271 Gerollte Buchse	Douille	Bush	14×16×20	727.77304

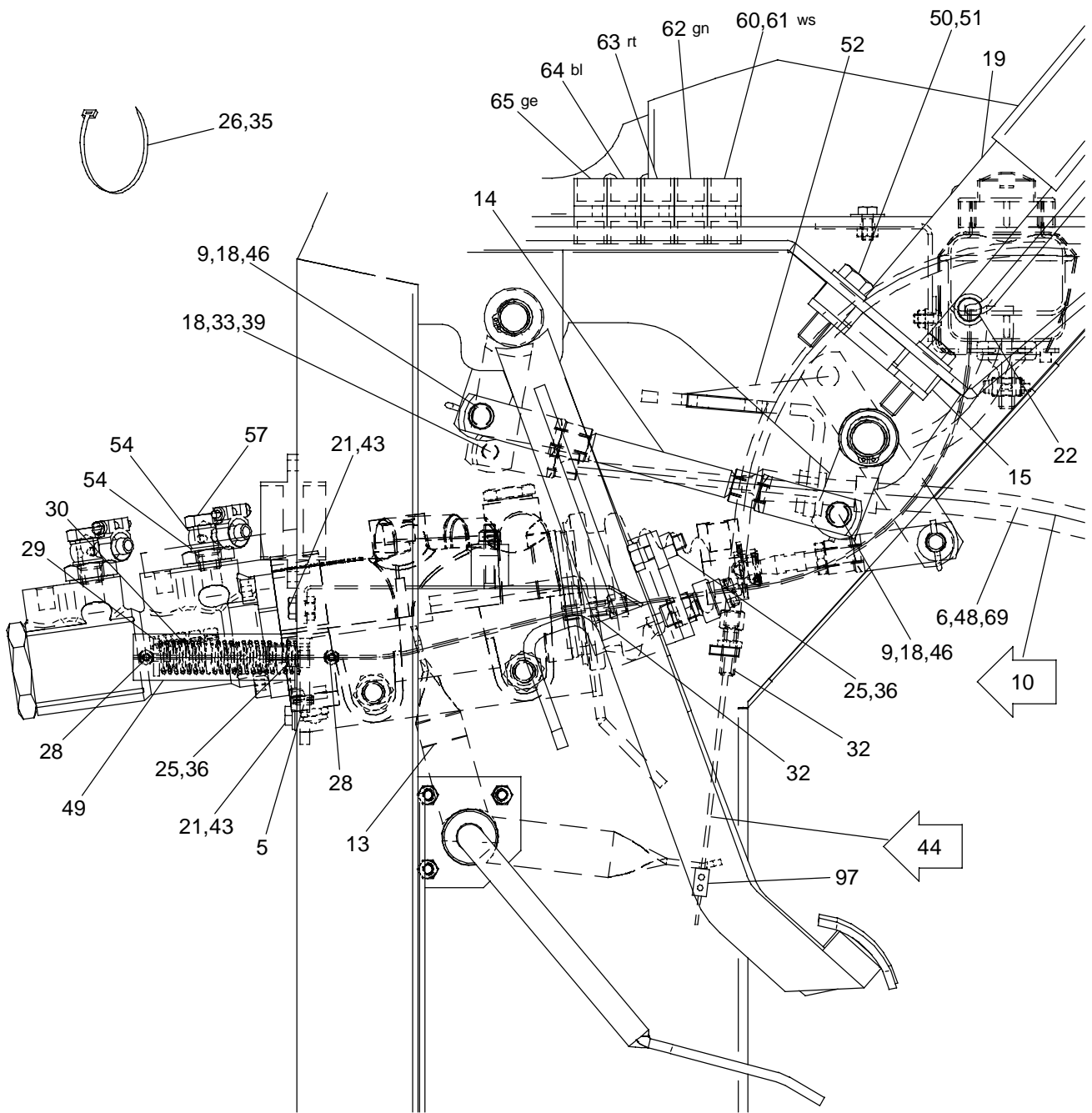
150.1903

No	Teil	Pièce	Part	Spezifikation	Selektion
201	150.1902 Hauptbremszylinder	Cylindre princ. frein	Brake cylinder		
202	103.4031 Sechskantmutter	Ecrou 6-pans	Hexagon nut	DIN 439 B, M10	643.71505
203	103.6473 Gabelkopf	Fourchette	Clevis head	DIN 71752-G, 10×20	778.72039
204	101.3340 Kolbenstang	Arbre de piston	Piston rod		FT.50297.01
205	101.3341 Haltering	Anneau	Ring		FT.50298.01

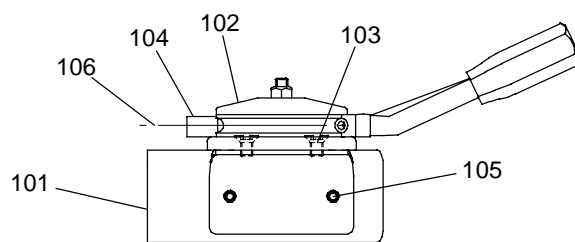
Pedale
150.2180

Pédales

Pedals



150.1573



Pedale
150.2180

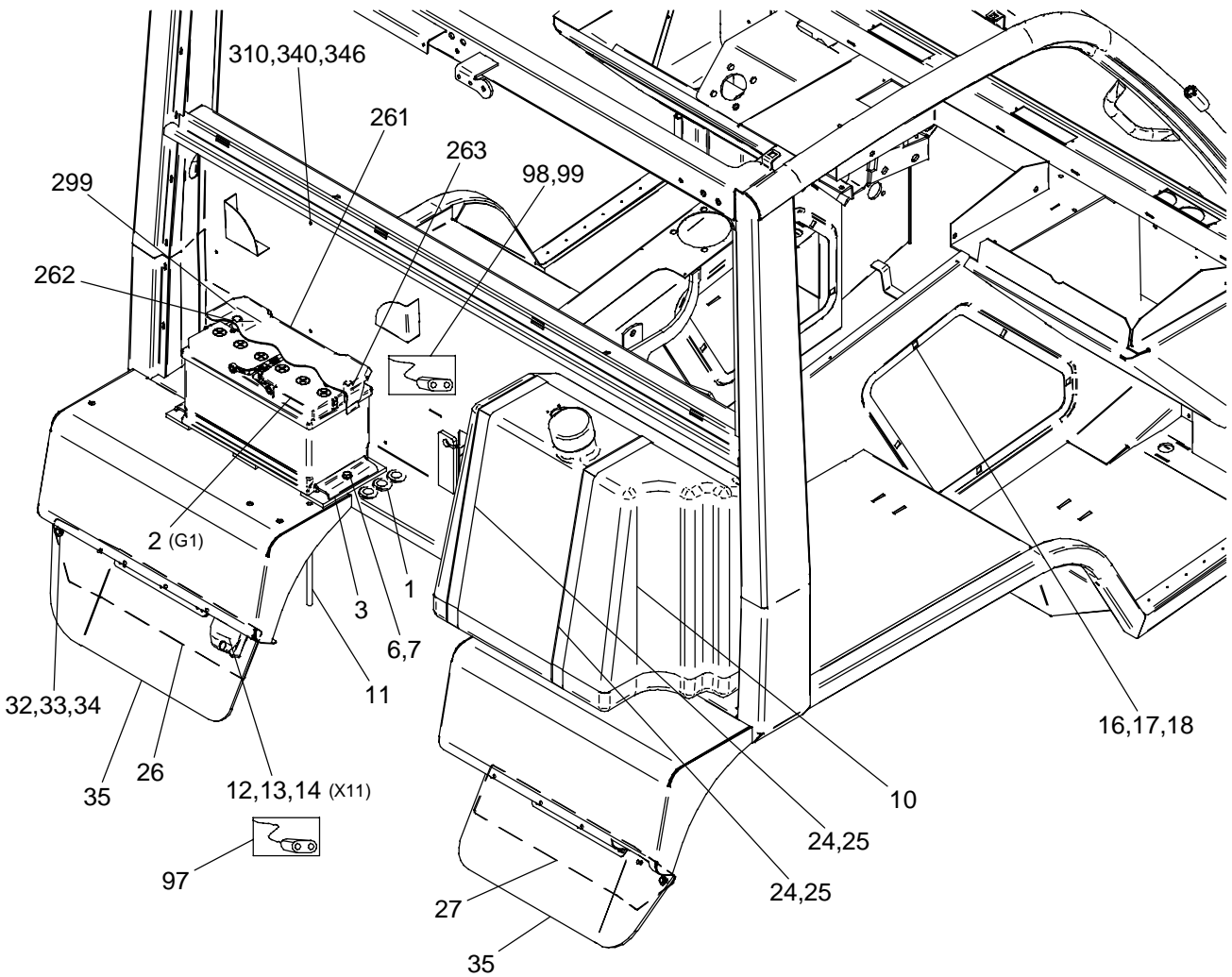
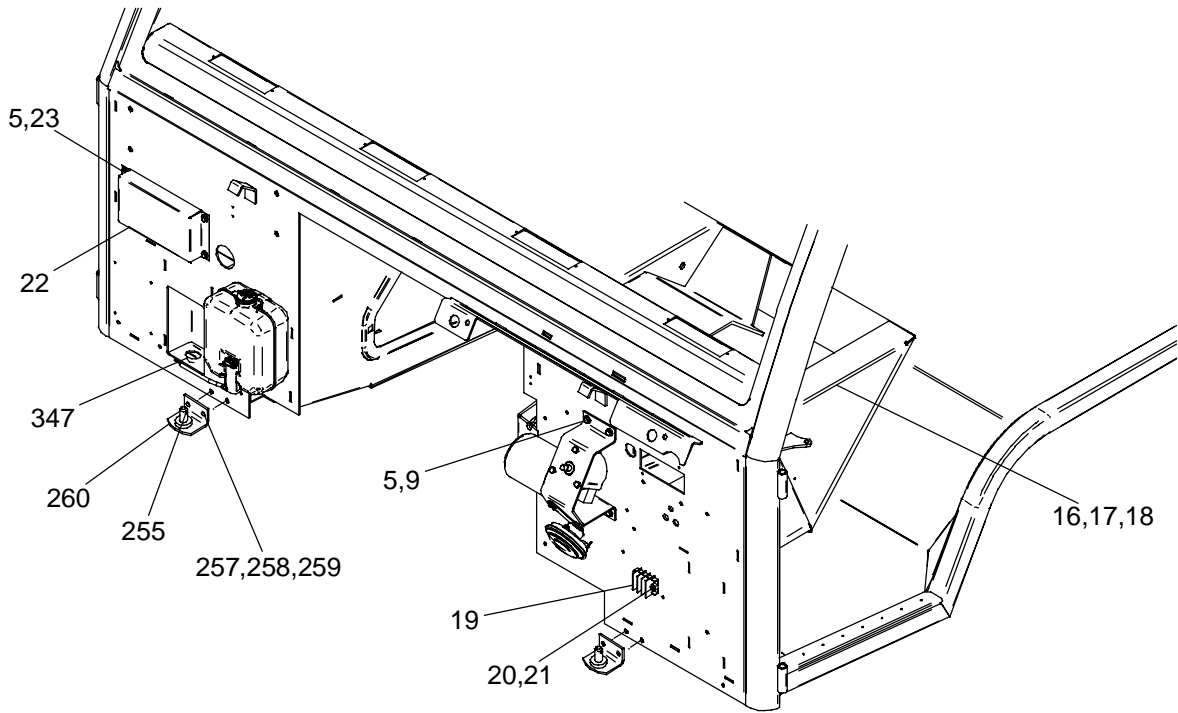
Pédales

Pedals

No	Teil	Pièce	Part	Spezifikation	Selektion
5	103.4511	Spannstift	Cheville	Spring dowel	DIN 1481, 5×10 679.73372.
6	102.9924	Kabelzug	Câble	Cable	4×1020/1450 TP.48514.03
9	103.4228	Unterlagscheibe	Rondelle	Washer	DIN 125-A, 10,5/20×2 662.71548
13	101.0743	Gaswippe	Balance des gaz	Throttle balance	FT.44823.01
14	101.0765	Bremsstange	Tringle cpl	Brake rod cpl	FT.44848.01
15	102.4211	Distanzhülse	Entretoise	Spacer sleeve	TP.28082.01
18	103.4424	Splint	Goupille fendue	Split pin	DIN 94, 3,2×16 677.71619
19	104.0293	Lenksäule	Colonne direction	Steering column	860.74880
21	103.3155	Sechskantschraube	Vis 6-pans	Hex.hd.screw	DIN 933, M 6×12 603.73278
22	103.9801	Kabeltülle	Passe-fil câble	Cable bushing	Z-PVC 847.75467
25	103.3996	Sechskantmutter	Ecrou 6-pans	Hexagon nut	DIN 934, M 8 641.71495
26	103.9630	Kabelbinder	Attache-câbles	Cables fastener	4,8×200, PA 6.6 schwarz 840.72290
28	100.5868	Klemmnippel	Vis serre-câble	Clamping nipple	8×9 AM.6751.01
29	101.2834	Bodenstück	Pièce de base	Bottom piece	FT.49432.01
30	107.2743	Druckfeder	Ressort	Pressure spring	NF.133.01
32	100.5866	Verstellschraube	Vis de réglage	Adjusting screw	AM.6750.03
33	102.9066	Bolzen	Goujon	Pin	TP.45709.01
36	103.3095	Sechskantschraube	Vis 6-pans	Hex.hd.screw	DIN 933, M 8×25 603.71364
39	103.4227	Unterlagscheibe	Rondelle	Washer	DIN 125-A, 8,4/16×1,6 662.71547
43	103.4361	Spannscheibe	Rondelle élastique	Disc spring washer	DIN 6796, 6 671.73888
46	102.9336	Bolzen	Goujon	Pin	TP.46913.01
48	103.6472	Gabelkopf	Fourchette	Clevis head	DIN 71752-G, 8×32 778.72038
49	101.3133	Federführung	Guide-ressort	Spring guide	FT.49942.01
50	103.4364	Spannscheibe	Rondelle élastique	Disc spring washer	DIN 6796, 10 671.74585
51	103.3110	Sechskantschraube	Vis 6-pans	Hex.hd.screw	DIN 933, M10×40 603.71379
52	103.6212	Zugfeder	Ressort	Tension spring	763.75338
54	103.5476	Dichtring	Rondelle-joint	Seal	DIN 7603-A, 12×18×1,5, CU 735.73494
57	103.3868	Hohlschraube	Vis creuse	Banjo bolt	DIN 7643, 8 (M12×1,5) 633.74853
60	103.3734	Sechskant-Blechschrabe	Vis pour tole	Sheet metal screw	DIN 7976, Ø 4,8×13-F 622.76328
61	103.7146	Flachsteckverbinder	Cosse de câble	Cable terminal	8-polig 806.77108
62	103.7163	Flachsteckverbinder	Cosse de câble	Cable terminal	8-polig 806.77275
63	103.7144	Flachsteckverbinder	Cosse de câble	Cable terminal	8-polig 806.77079
64	103.7161	Flachsteckverbinder	Cosse de câble	Cable terminal	8-polig 806.77273
65	103.7145	Flachsteckverbinder	Cosse de câble	Cable terminal	8-polig 806.77080
69	103.6486	Bolzen	Goujon	Pin	8×32 780.72041
97	103.8897	Klemmnippel	Vis serre-câble	Clamping nipple	TP.7345.01

150.1573

No	Teil	Pièce	Part	Spezifikation	Selektion
101	101.2796	Handgashalter kpl.	Support	Support	FT.49370.01
102	107.9642	Regulierhebel	Levier de réglage	Throttle lever	Kunststoff TP.42565.01
103	103.3481	Senkschraube	Vis à tête fraisée	Countersunk screw	DIN 965-A, M 6×10-H 612.72475
104	100.5887	Ansatzhülse	Douille	Socket	AM.6880.01
105	103.3676	Gewindestift	Prisonnier	Threaded pin	DIN 913, M 6×8, 45H 619.73240
106	101.0929	Kabelzug	Câble	Cable	B 2×600/1000 FT.45163.15



Kabine Anbauteile**Cabine pièces adaption****Cab mounting parts**

150.2182

No	Teil	Pièce	Part	Spezifikation	Selektion	
1	103.9804	Kabeltülle	Passe-fil câble	Cable bushing	20, CR	847.76170
2	103.7264	Starterbatterie	Batterie	Battery		808.75883
3	102.3639	Batteriehalter	Support	Battery support		TP.27342.01
5	103.4361	Spannscheibe	Rondelle élastique	Disc spring washer	DIN 6796, 6	671.73888
6	103.4366	Spannscheibe	Rondelle élastique	Disc spring washer	DIN 6796, 8	671.74731
7	103.3097	Sechskantschraube	Vis 6-pans	Hex.hd.screw	DIN 933, M 8×35	603.71366
9	103.3136	Sechskantschraube	Vis 6-pans	Hex.hd.screw	DIN 933, M 6×16	603.72581
10	101.0328	Brennstofftank	Réservoir	Fuel tank		FT.44067.01
11	112.0473	Schlauch	Tuyau	Tube		
12	103.7173	Steckdose mit Abschaltkontakt	Prise	Socket	7-polig	806.78324
13	103.4063	Sechskantmutter	Ecrou 6-pans	Hexagon nut	DIN 985, M 5	645.74574
14	103.3804	Linsenschraube mit I-6Rund	Vis à tête bombée	Flat head crew	BN6404, M 5×30	630.78513
15	104.3663	Scheibenwaschflüssigkeit	Liquide lave-glace	Windscreen additive		896.75065
16	103.9663	Verschlusszapfen	Bouchon	Plug		842.74326
17	103.9662	Haltenocken	Came de serrage	Tappet		842.74325
18	103.9696	Führungsring	Bague	Guide ring	PA 6.6	842.78118
19	103.7243	Verteiler	Distributeur	Distributor		807.77573
20	103.4410	Fächerscheibe	Disque d'éventail	Toothed washer	DIN 6798-A, 4,3	674.76301
21	103.3416	Zylinderschraube	Vis à tête cyl.	Pan head screw	SN 213307, M 4×20-H, 4.8	608.76341
22	101.5043	Ansauggitter	Grille	Mesh gate		FT.53759.01
23	103.3155	Sechskantschraube	Vis 6-pans	Hex.hd.screw	DIN 933, M 6×12	603.73278
24	112.1044	Spannband	Ruban de serrage	Clamping strap	2	
25	103.3309	Zylinderschraube	Vis à tête cyl.	Pan head screw	DIN 912, M10×90	607.73053
26	150.1749	Lappenhalter	Support	Support	L	
27	150.1750	Lappenhalter	Support	Support	R	
28	103.7164	Steckdose	Prise	Socket	2-polig	806.77305
29	104.4352	Faltenbalg	Soufflet	Boot	CR	897.77307
32	103.4215	Unterlagscheibe	Rondelle	Washer	DIN 9021, 6,4/18×1,6	660.72628
33	103.3086	Sechskantschraube	Vis 6-pans	Hex.hd.screw	DIN 933, M 6×20, 8.8	603.71355
34	103.4058	Sechskantmutter	Ecrou 6-pans	Hexagon nut	DIN 985, M 6	645.72980
35	150.1748	Kotschutzlappen	Plaque garde-boue	Mud guard		
97	100.9542	Kabelstrang	Tronc de câble	Wiring harness		BG.50723
98	100.5157	Kabel	Câble	Wire	(-)	BG.45869
99	150.1634	Kabel	Câble	Wire	(-)	

150.2126

No	Teil	Pièce	Part	Spezifikation	Selektion	
255	103.5942	Federstecker	Goupille	Spring clip	ø 3	757.71912
257	103.3996	Sechskantmutter	Ecrou 6-pans	Hexagon nut	DIN 934, M 8	641.71495
258	103.3093	Sechskantschraube	Vis 6-pans	Hex.hd.screw	DIN 933, M 8×20	603.71362
259	103.4366	Spannscheibe	Rondelle élastique	Disc spring washer	DIN 6796, 8	671.74731
260	150.1401	Frontstütze	Support	Support		
261	102.9105	Batteriedeckel	Couvercle	Battery cover		TP.46002.01
262	103.7253	Klemmanschlussstück	Bride	Clamp	pos. (+)	808.72166
263	103.7252	Klemmanschlussstück	Bride	Clamp	neg. (-)	808.72165

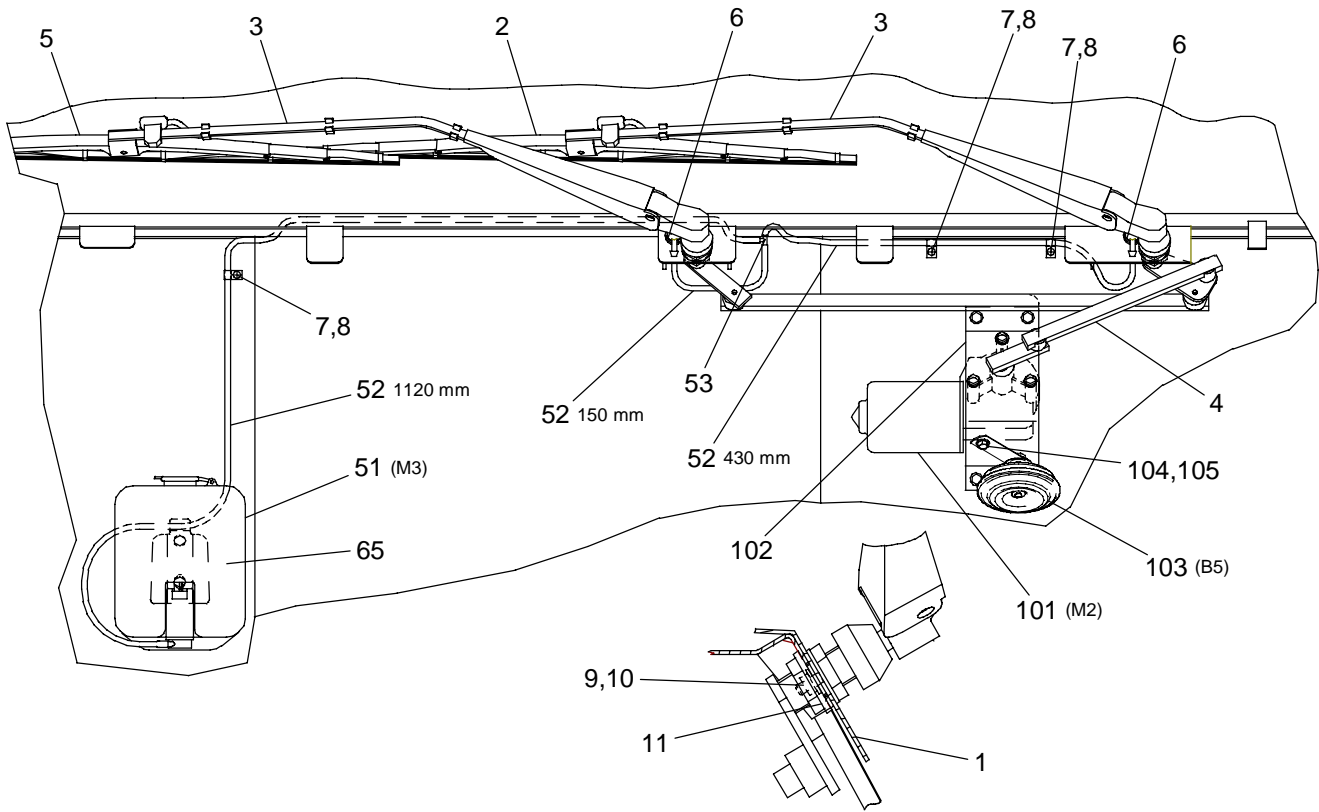
150.2183

No	Teil	Pièce	Part	Spezifikation	Selektion	
310	103.4058	Sechskantmutter	Ecrou 6-pans	Hexagon nut	DIN 985, M 6	645.72980
340	103.4400	Fächerscheibe	Disque d'éventail	Toothed washer	DIN 6798-A, 6,4	674.73159
346	103.3557	Flachrundschrabe	Vis à tête bombée	Flatround hd.bolt	DIN 603, M 6×20 MU, 4.6	614.73614
347	103.9730	Verschlussstopfen	Bouchon	Plug	29, PE-weich schwarz	846.72602

Scheibenwischer
150.2190

Essuie glace

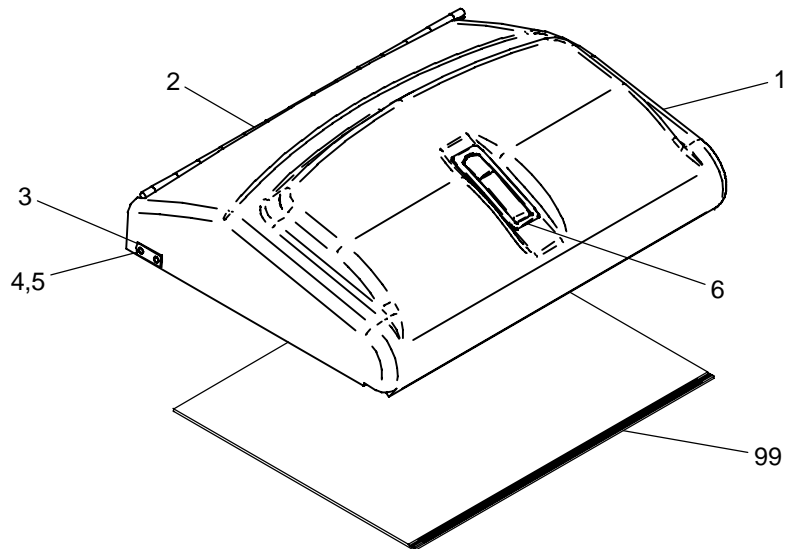
Windscreen wiper



Handschuhfachdeckel
150.1486

Couvercle

Glove box cover



Scheibenwischer**Essuie glace****Windscreen wiper**

150.2190

No	Teil	Pièce	Part	Spezifikation	Selektion
1	150.1549	Blende	Cover		
2	104.2959	Wischerblatt	Wiper blade		890.76758
3	104.2964	Wischerarm	Wiper arm		890.77332
4	112.0369	Gestänge	Linkage		
5	111.9764	Wischerblatt	Wiper blade		
6	104.2965	Winkelstützen	Elbow fitting		890.77333
7	103.9088	Befestigungsschelle	Clamp	DIN 72571, 1×6	825.75447
8	103.3705	Linsenblechschraube	Sheet metal screw	DIN 7981 4,2×9,5-F-H	621.72659
9	103.3995	Sechskantmutter	Hexagon nut	DIN 934, M 6	641.71494
10	103.4361	Spannscheibe	Disc spring washer	DIN 6796, 6	671.73888
11	103.4236	Unterlagscheibe	Washer	DIN 125-A, 21 /37×3	662.71557
51	104.2942	Scheibenwaschanlage	Windscreen washer		890.75342
52	103.9475	Schlauch	Flexible tube	4/6	834.77081
53	107.9558	T-Stück	T-piece		890.75398
65	104.3663	Scheibenwaschflüssigkeit	Windscreen additive		896.75065

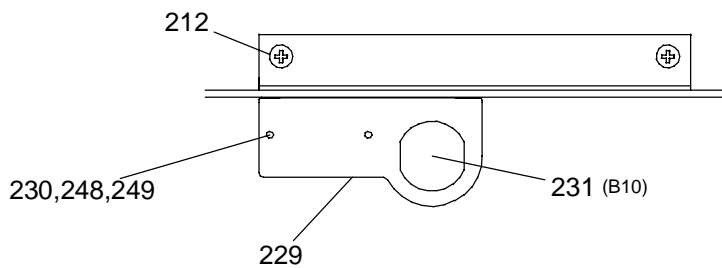
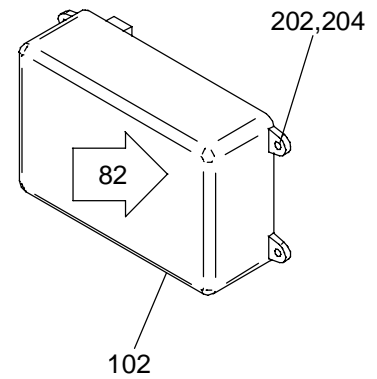
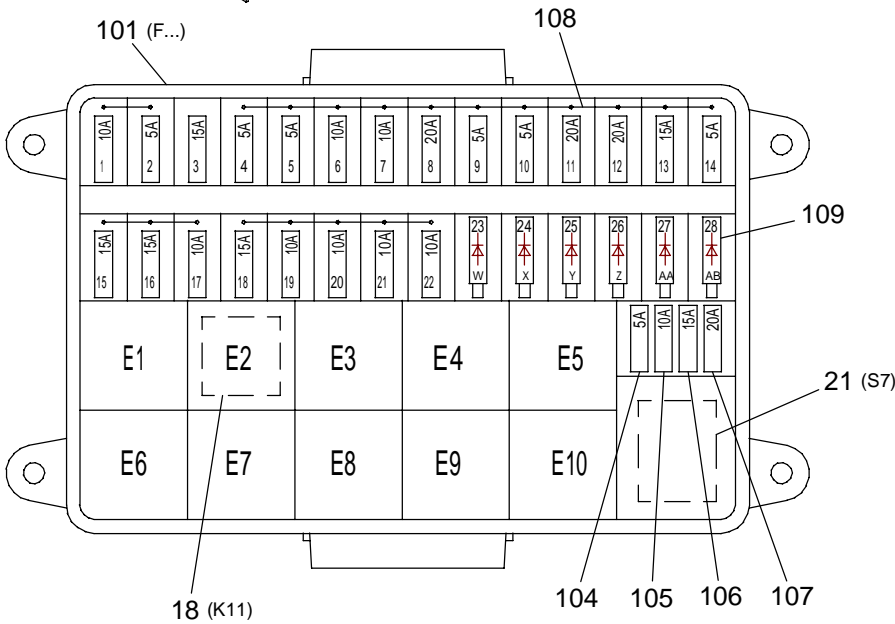
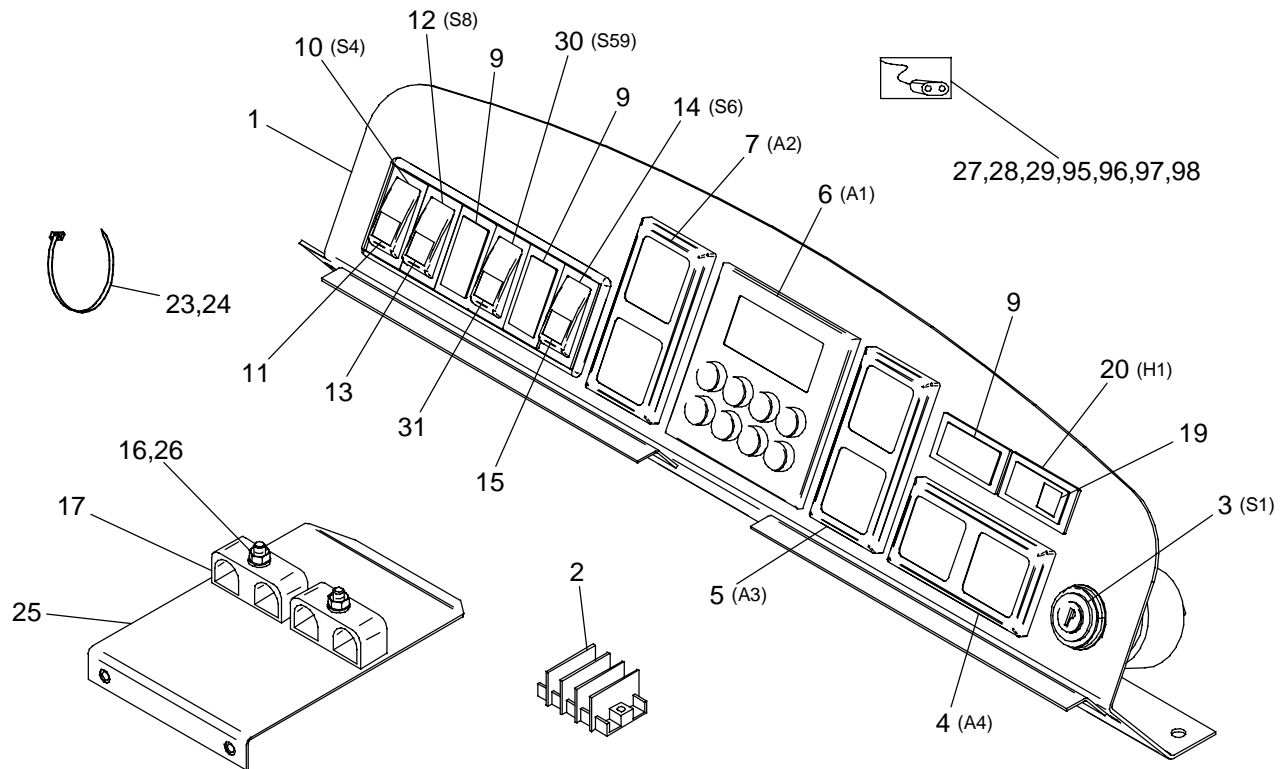
150.2186

No	Teil	Pièce	Part	Spezifikation	Selektion
101	107.2668	Wischermotor	Wiper motor		FT.51577.01
102	150.1381	Halter	Support		
103	103.7313	Horn	Horn	12 V	809.72172
104	103.4361	Spannscheibe	Disc spring washer	DIN 6796, 6	671.73888
105	103.3136	Sechskantschraube	Hex.hd.screw	DIN 933, M 6×16	603.72581

Handschuhfachdeckel**Couvercle****Glove box cover**

150.1486

No	Teil	Pièce	Part	Spezifikation	Selektion
1	150.1343	Handschuhfachdeckel	Glove box cover		
2	150.1395	Scharnierhalter	Hinge holder		
3	101.5111	Leiste	Strip		FT.53853.01
4	103.4361	Spannscheibe	Disc spring washer	DIN 6796, 6	671.73888
5	103.3995	Sechskantmutter	Hexagon nut	DIN 934, M 6	641.71494
6	103.9694	Hebelverschluss	Locking		842.77288
99	150.2524	Gummimatte	Rubber mat		



2-fach Steckdose Double socket	15	Standlicht Position light	1
Kontrolllampen, Radio Check lamps, radio	16	Instrumentenbeleuchtung Dashboard light	2
Rückfahrtaupe Backup light	17	Abblendlicht Low beam	3
Timer Motor Engine timer	18	Hupe Horn	4
Lichthupe, MFA 10 Heizlicht flasher, MC-System 10	19	Kontrolllampen Check lamps	5
Drehlicht Revolving lamp	20	Scheibenwischer Windscreen wiper	6
Bremslichtschalter, Radio Stop light switch, radio	21	Wartlichtschalter, Timer Motor Flasher switch, engine timer	7
leer blank	22	Heizung Heater	8
Bremsschichtskontrolle Brake fluid check	23	Halbgang Half gear	9
Unterdruckkontrolle Low pressure check	24	MFA 10 MC-System 10	10
Federspeicherbremse Spring-loadet brake	25	Zapfenkuppung, Federspeicherbremse POT shaft clutch, spring-loadet brake	11
Federspeicherbremse Spring-loadet brake	26	Ventilsteuern Valves control device	12
leer blank	27	Schalter Arbeitshydraulik Working hydraulic switch	13
leer blank	28	Alternator IG Alternator IG	14

150.0411

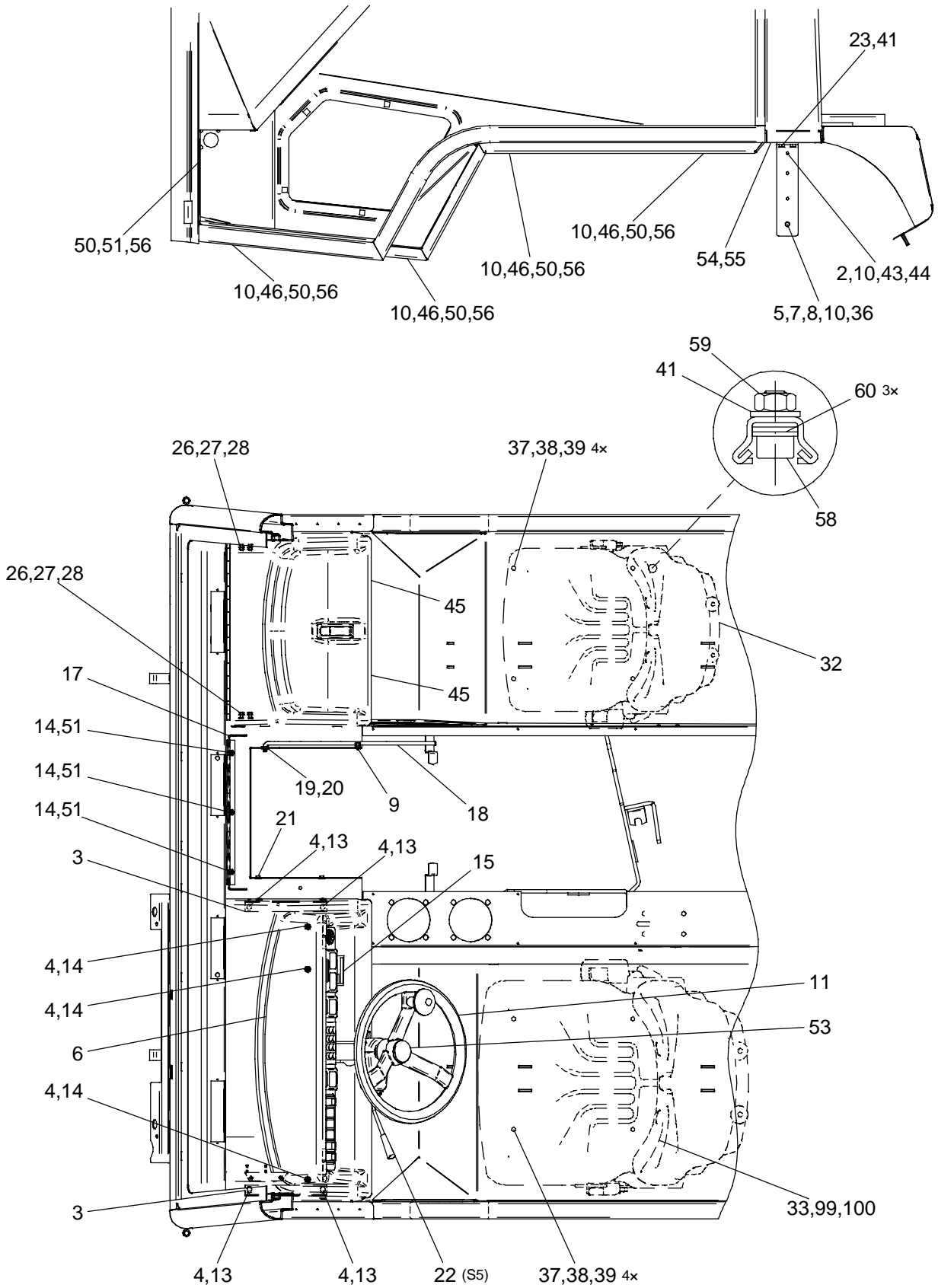
No	Teil	Pièce	Part	Spezifikation	Selektion
1	101.3892	Instrumentenbrett	Tableau de bord	Dashboard	FT.51286.01
2	103.7243	Verteiler	Distributeur	Distributor	807.77573
3	103.6989	Glühstartschalter	Contacteur démarreur	Starter switch	805.75889
4	101.0212	Kontrolllampeneinheit	Unité témoins lum	Check-lamps unit	Unideck FT.43543.01
5	101.2560	Kontrolllampeneinheit	Unité témoins lum	Check-lamps unit	Unideck FT.48948.01
6	101.3744	Multifunktionsanzeige	Tableau-contrôle	Control panel	FT.50952.02
7	150.1488	Kontrollampeneinheit	Unité témoins lum	Check-lamps unit	Unideck
8	103.6977	Einbaurahmen	Cadre	Frame	805.75404
9	103.6978	Blende	Blende	Cover	805.75405
10	103.7038	Kippschalter	Interr. à bascule	Flip switch	805.77852
11	103.7048	Symbol	Symbole	Symbol sign	Beleuchtung gn 805.78188
12	103.7037	Kippschalter	Interr. à bascule	Flip switch	805.77851
13	103.7039	Symbol	Symbole	Symbol sign	Wisch-/Wasch gn 805.77853
14	103.6974	Kippschalter	Comm. feux panne	Flasher switch	805.75382
15	103.6975	Symbol	Symbole	Symbol sign	Warnblinker rot 805.75383
16	103.4058	Sechskantmutter	Ecrou 6-pans	Hexagon nut	DIN 985, M 6 645.72980
17	103.9098	Rohrschelle	Patte d'attache	Pipe clamp	18/18, PP 825.75783
18	103.7414	Kleinrelais	Relais	Relay	809.77151
19	111.0235	Symbol	Symbole	Symbol sign	805.79254
20	103.6898	Kontrollleuchte	Lampe témoin	Pilot lamp	804.76279
21	103.7412	Warnblinkgeber	Automate feu de panne	Warning flasher probe	809.77146
22	101.2918	Sicherungsdose	Boîte à fusibles	Fuse box	FT.49582.01
23	103.9630	Kabelbinder	Attache-câbles	Cables fastener	4,8×200, PA 6.6 840.72290
24	103.9641	Kabelbinder	Attache-câbles	Cables fastener	2,5×98, PA 6.6 840.75718
25	101.1047	Kabelabweiser	Guide de câbles	Cable guide	FT.45356.01
26	103.4226	Unterlagscheibe	Rondelle	Washer	DIN 125-A, 6,4/12×1,6 662.71546
27	150.1154	Kabelstrang	Tronc de fils	Wiring harness	
28	100.9432	Kabelstrang	Tronc de fils	Wiring harness	BG.49497
29	100.9461	Kabel	Câble	Cable	BG.49980
30	103.7035	Kippschalter	Interr. à bascule	Flip switch	805.77849
31	103.7040	Symbol	Symbole	Symbol sign	Arbeitsscheinwerfer gn 805.77854
95	150.2845	Kabelstrang	Tronc de fils	Wiring harness	
96	100.9466	Kabelstrang	Tronc de fils	Wiring harness	BG.50014
97	150.1127	Kabelstrang	Tronc de fils	Wiring harness	
98	150.1156	Kabelstrang	Tronc de fils	Wiring harness	
99	150.0411	Selbstklebefolie	Autocollant	Sticker	

101.2918

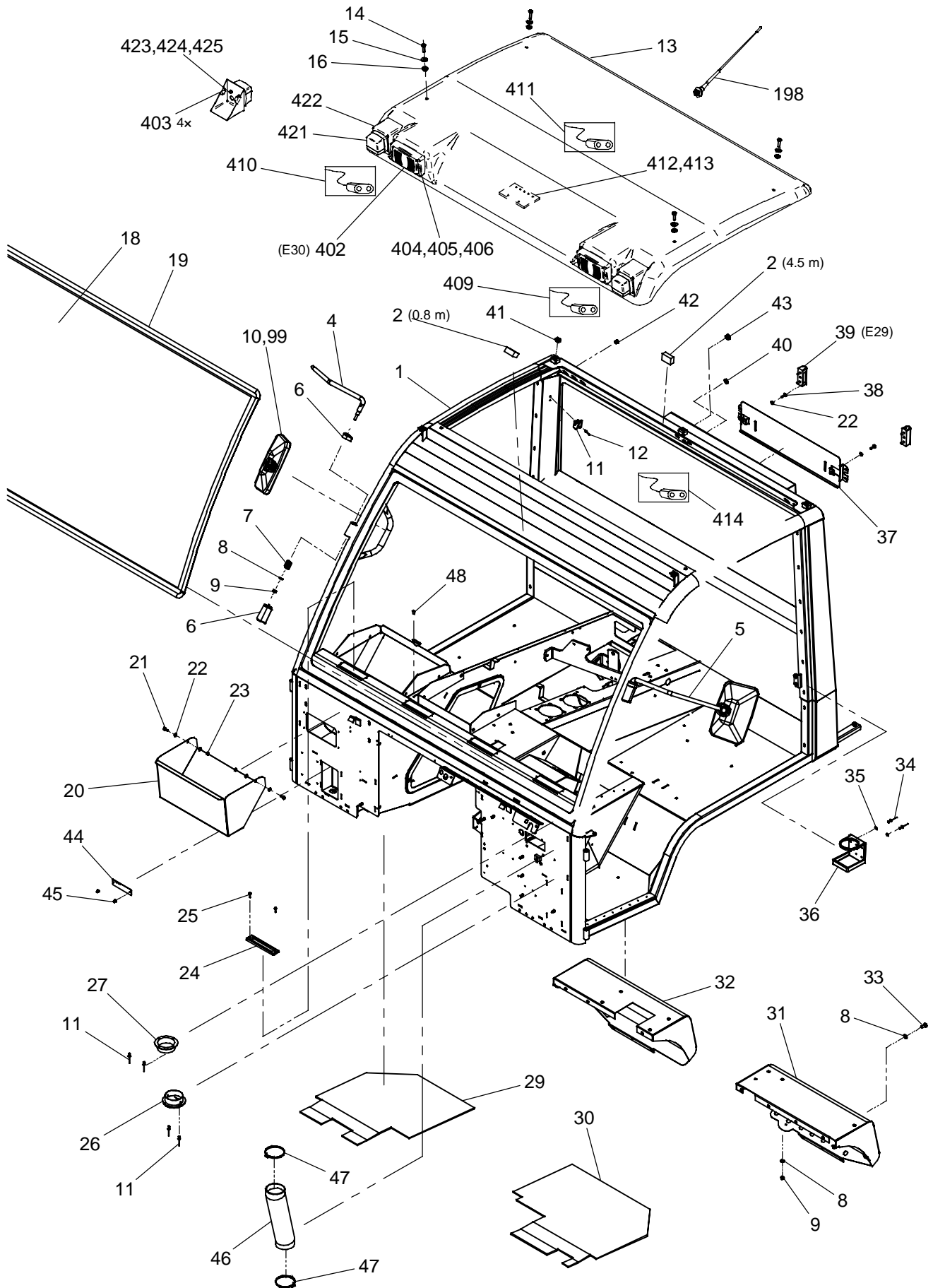
No	Teil	Pièce	Part	Spezifikation	Selektion
101	101.2918	Sicherungsdose	Boîte à fusibles	Fuse box	inkl. Pos. 102-109 FT.49582.01
102	103.7242	Deckel	Couvercle	Cover	807.77529
104	103.7234	Sicherungseinsatz	Fusible	Fuse	DIN 72581, 5 A 807.77148
105	103.7225	Sicherungseinsatz	Fusible	Fuse	DIN 72581, 10 A 807.75901
106	103.7226	Sicherungseinsatz	Fusible	Fuse	DIN 72581, 15 A 807.75902
107	103.7232	Sicherungseinsatz	Fusible	Fuse	DIN 72581, 20 A 807.76323
108	103.7236	Brücke	Pont	Bridge	2-fach 807.77150
109	103.7237	Diode	Diode	Diode	3 A 807.77152

150.2183

No	Teil	Pièce	Part	Spezifikation	Selektion
202	103.4226	Unterlagscheibe	Rondelle	Washer	DIN 125-A, 6,4/12×1,6 662.71546
204	103.3155	Sechskantschraube	Vis 6-pans	Hex.hd.screw	DIN 933, M 6×12 603.73278
212	103.3724	Blechschrabe mit Bund	Vis pour tôle	Shhet metal screw	4,2×13 schwarz 621.76746
229	101.5124	Halter	Support	Support	FT.53891.01
230	103.3705	Linsenblechschrabe	Vis pour tôle	Sheet metal screw	DIN 7981 4,2×9,5-F-H 621.72659
231	103.7443	Summer	Ronfleur	Buzzer signal	809.78964
248	103.4410	Fächerscheibe	Disque d'éventail	Toothed washer	DIN 6798-A, 4,3 674.76301
249	103.3993	Sechskantmutter	Ecrou 6-pans	Hexagon nut	DIN 934, M 4 641.71492



No	Teil	Pièce	Part	Spezifikation	Selektion	
2	103.4226	Unterlagscheibe	Rondelle	Washer	DIN 125-A, 6,4/12×1,6	662.71546
3	101.0413	Halter	Support	Support		FT.44290.01
4	103.3155	Sechskantschraube	Vis 6-pans	Hex.hd.screw	DIN 933, M 6×12	603.73278
5	103.4215	Unterlagscheibe	Rondelle	Washer	DIN 9021, 6,4/18×1,6	660.72628
6	101.5051	Schaltpult	Tableau de bord	Dash board		FT.53776.01
7	103.9083	Rohrschelle	Patte d'attache	Pipe clamp	15/15, PP	825.74575
8	103.3078	Sechskantschraube	Vis 6-pans	Hex.hd.screw	DIN 931, M 6×70	601.78623
10	103.4058	Sechskantmutter	Ecrou 6-pans	Hexagon nut	DIN 985, M 6	645.72980
11	112.0120	Lenkrad	Volant	Steering wheel		
13	103.4352	Contact-Scheibe	Rondelle de contact	Contact disc	N 670, 6,1/18×1,4	670.74881
14	103.4361	Spannscheibe	Rondelle élastique	Disc spring washer	DIN 6796, 6	671.73888
15	102.3823	Selbstklebefolie	Autocollant	Sticker	1. Service	TP.27658.01
17	101.5114	Scharnierhalter	Support	Hinge holder		FT.53855.01
18	101.4674	Haubenstütze	Support	Support		FT.52694.01
19	103.4227	Unterlagscheibe	Rondelle	Washer	DIN 125-A, 8,4/16×1,6	662.71547
20	103.4424	Splint	Goupille fendue	Split pin	DIN 94, 3,2×16	677.71619
21	103.9742	Verschlussstopfen	Bouchon	Plug	10,7, PE-weich	846.73181
22	102.4809	Blinkerschalter	Commutateur clignoteu	Indicator switch		TP.29010.01
23	103.3093	Sechskantschraube	Vis 6-pans	Hex.hd.screw	DIN 933, M 8×20	603.71362
26	101.5111	Leiste	Liste	Strip		FT.53853.01
27	103.3995	Sechskantmutter	Ecrou 6-pans	Hexagon nut	DIN 934, M 6	641.71494
28	103.4361	Spannscheibe	Rondelle élastique	Disc spring washer	DIN 6796, 6	671.73888
32	112.0335	Sitz	Siège	Seat		
33	111.8374	Sitz	Siège	Seat	MSG85/721 SRP 194	
36	150.0073	Distanzhülse	Entretoise	Spacer sleeve		
37	103.3095	Sechskantschraube	Vis 6-pans	Hex.hd.screw	DIN 933, M 8×25	603.71364
38	103.4258	Unterlagscheibe	Rondelle	Washer	N 663, 8,4/25×4	663.71564
39	103.4055	Sechskantmutter	Ecrou 6-pans	Hexagon nut	DIN 985, M 8	645.71511
41	103.4366	Spannscheibe	Rondelle élastique	Disc spring washer	DIN 6796, 8	671.74731
43	103.3086	Sechskantschraube	Vis 6-pans	Hex.hd.screw	DIN 933, M 6×20	603.71355
44	103.9081	Rohrschelle	Patte d'attache	Pipe clamp	Neoprene	825.74484.
45	112.0443	Dichtungsprofil	Joint	Joint		
46	103.3557	Flachrundschrabe	Vis à tête bombée	Flatround hd.bolt	DIN 603, M 6×20 MU, 4.6	614.73614
50	103.4201	Unterlagscheibe	Rondelle	Washer	DIN 433, 6,4/11×1,6	659.73131
51	103.3136	Sechskantschraube	Vis 6-pans	Hex.hd.screw	DIN 933, M 6×16, 8.8	603.72581
53	104.0304	Abdeckkappe	Couvercle	Protection cap		860.77451
54	103.9053	Befestigungsschelle	Patte d'attache	Clamp	DIN 72571, 1×8	825.72242
55	103.3705	Linsenblechschraube	Vis pour tôle	Sheet metal screw	DIN 7981 4,2×9,5-F-H	621.72659
56	103.9073	Rohrschelle	Patte d'attache	Pipe clamp	Neoprene	825.73056
58	103.3302	Zylinderschraube	Vis à tête cyl.	Pan head screw	DIN 912, M8×16	607.72577
59	103.3996	Sechskantmutter	Ecrou 6-pans	Hexagon nut	DIN 934, M8	641.71495
60	103.4205	Unterlagscheibe	Rondelle	Washer	DIN 433, 8,4/15×1.6	659.74037
99	100.4462	Sitz	Siège	Seat	Luft gefedert	
100	111.8375	Sitz	Siège	Seat	Stoffbezug	

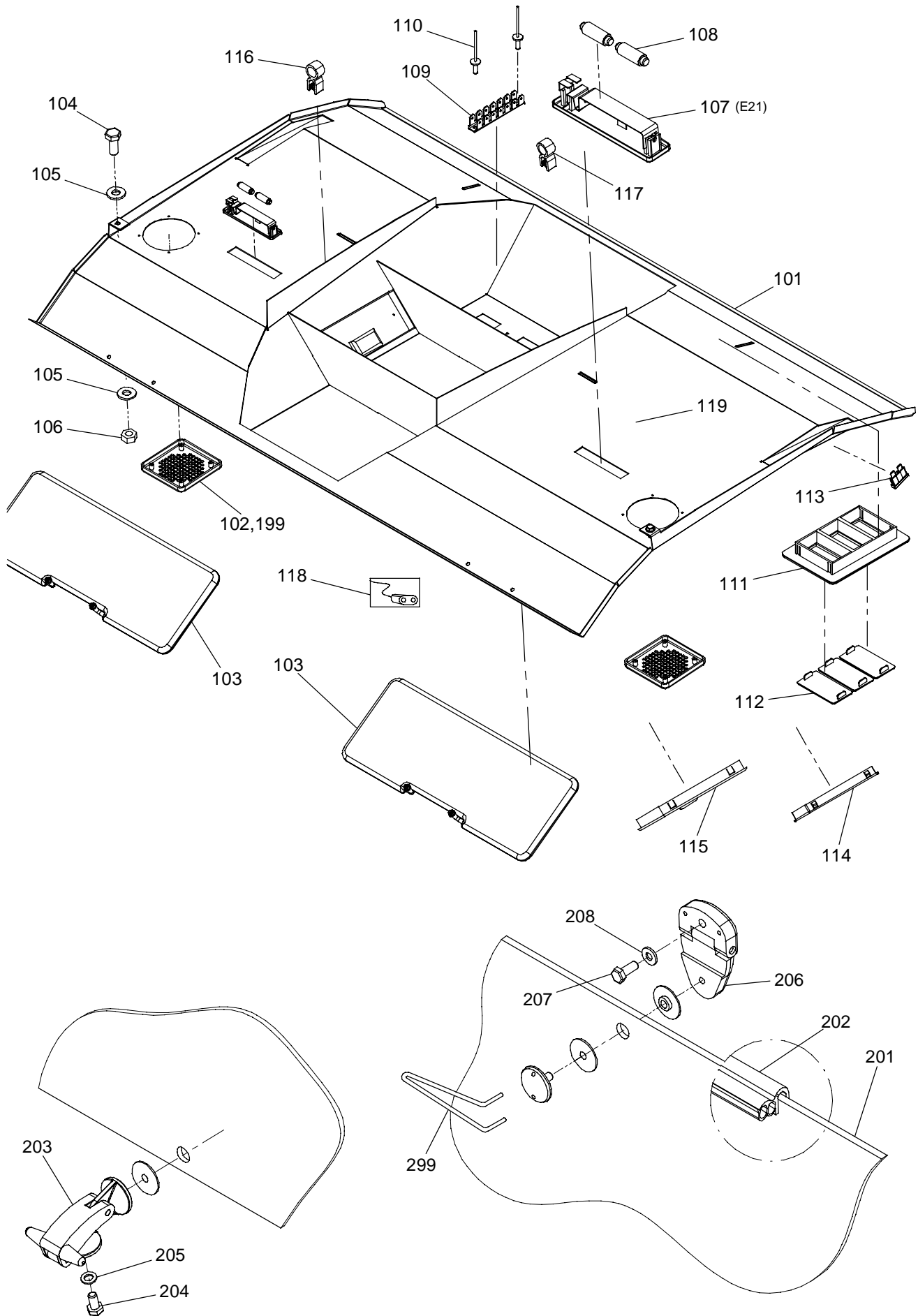


Kabine

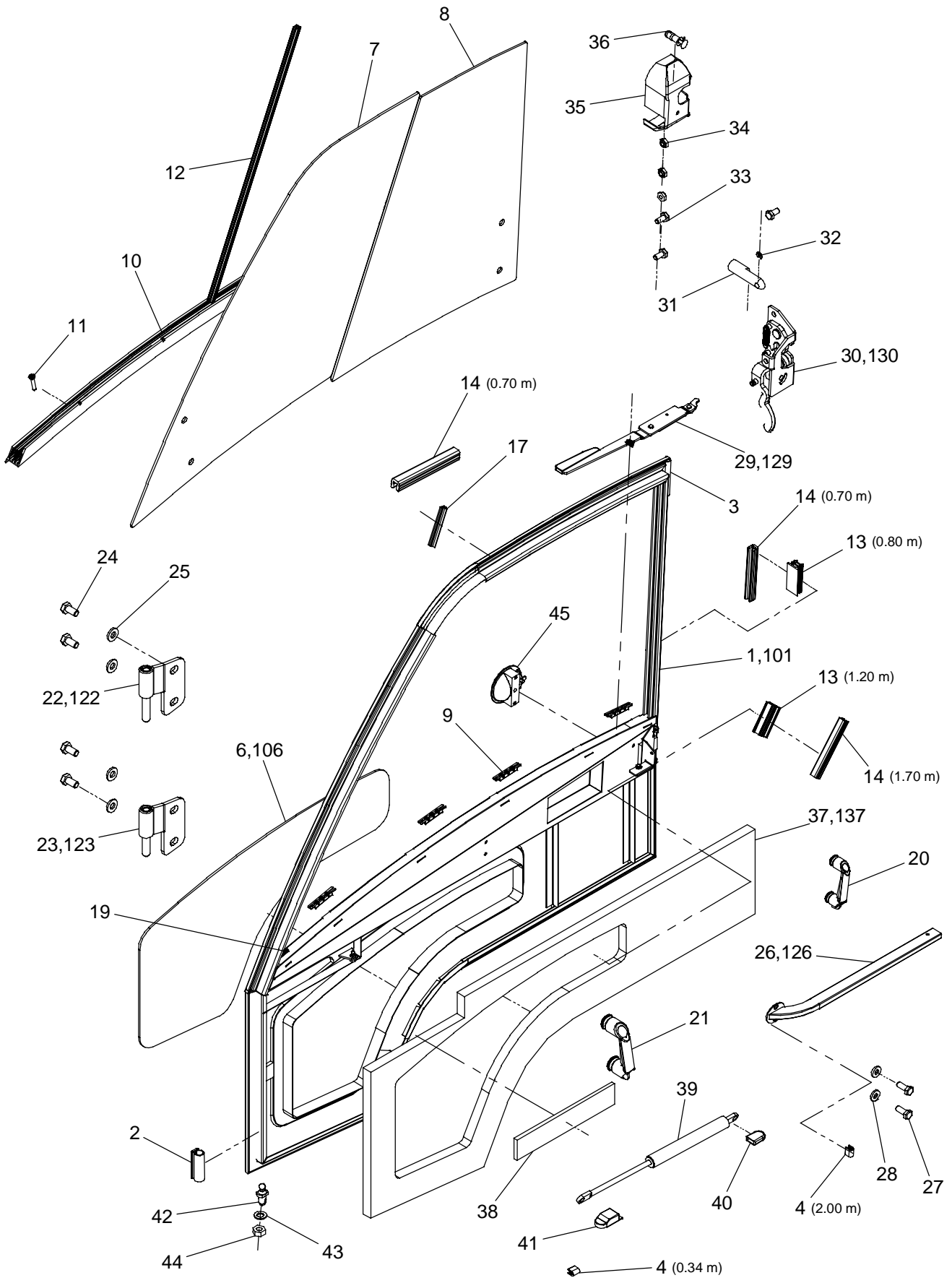
112.0021 / 150.2526 / 150.2525

Cabine**Cab**

No	Teil	Pièce	Part	Spezifikation	Selektion
1	112.1305	Rahmen	Cadre	Frame	56.N2.112.48.100
2	111.6451	Pur-Haut-Profil	Joint	Seal	56.N6.310.60.600
4	112.1222	Spiegelträger	Support retroviseur	Mirror support	R 56.N7.832.01.112
5	112.1223	Spiegelträger	Support retroviseur	Mirror support	L 56.N7.832.01.113
6	112.1224	Abdeckung für Spiegelhülse	Couvercle	Cover	56.N7.980.00.511
7	112.1225	Druckfeder Spiegelträger	Ressort de pression	Pressure spring	56.N6.000.10.647
8	103.4257	Unterlagscheibe	Rondelle	Washer	N 663, 8,4/18×1 663.71563
9	103.4055	Sechskantmutter	Ecrou 6-pans	Hexagon nut	DIN 985, M 8 645.71511
10	112.1226	Rückspiegel	Retroviseur	Mirror	56.N6.200.26.166
11	103.4748	Popniete	Faux-rivet	Pop-rivet	4×9,4, Al 693.74209
12	112.1227	Kleiderhaken	Crochet	Hook	56.N7.980.14.482
13	112.1228	Kunststoffdach	Toit	Roof	56.N6.800.48.650
14	103.3096	Sechskantschraube	Vis 6-pans	Hex.hd.screw	DIN 933, M 8×30 603.71365
15	103.4212	Unterlagscheibe	Rondelle	Washer	DIN 9021, 8,4/24×2 660.71541
16	111.6466	Dichtung	Parebrise	Windscreen	6×22 56.N7.980.14.550
18	112.1216	Frontscheibe	Pare-brise	Windscreen	gn 56.NP112.48.251
19	112.1230	Dichtprofil	Joint	Seal	56.N6.310.10.090
20	112.1231	Handschuhfachdeckel	Couvercle	Cover	56.N2.112.48.400
21	103.3136	Sechskantschraube	Vis 6-pans	Hex.hd.screw	DIN 933, M 6×16 603.72581
22	103.4226	Unterlagscheibe	Rondelle	Washer	DIN 125-A, 6,4/12×1,6 662.71546
23	103.4058	Sechskantmutter	Ecrou 6-pans	Hexagon nut	DIN 985, M 6 645.72980
24	112.1232	Walzendüse	Injecteur	Nozzle	56.N6.352.05.100
25	112.1233	Linsenschraube	Vis	Screw	56.N7.127.35.019
26	112.1234	Runddüse	Buse	Nozzle	56.N7.980.02.080
27	112.1235	Runddüsen-Aussenring	Buse	Nozzle	56.N7.980.02.071
29	112.1236	Bodenmatte	Tapis de plancher	Bottom matt	R 56.N2.112.48.630
30	112.1237	Bodenmatte	Tapis de plancher	Bottom matt	L 56.N2.112.48.631
31	112.1238	Kotflügel	Garde boue	Mudguard	HL 56.N2.112.48.301
32	112.1239	Kotflügel	Garde boue	Mudguard	HR 56.N2.112.48.300
33	103.3093	Sechskantschraube	Vis 6-pans	Hex.hd.screw	DIN 933, M 8×20 603.71362
34	103.4755	Blindniet	Rivet d'obturation	Blind rivet	4×13,9, Al 693.76774
35	103.4242	Unterlagscheibe	Rondelle	Washer	DIN 125-A, 4,3/ 9×0,8 662.75270
36	111.6505	Flaschenhalter	Parebrise	Windscreen	56.N6.000.01.200
37	112.1240	Nummernschildhalter	Support plaque de cont	Number plate holder	56.N2.112.48.383
38	103.3086	Sechskantschraube	Vis 6-pans	Hex.hd.screw	DIN 933, M 6×20 603.71355
39	112.1241	Kennzeichenleuchte	Lampe d'immatriculation	Number plate light	56.N6.210.16.000
40	111.6464	Gummitülle	Parebrise	Windscreen	Ø10×13 56.N6.357.30.013
41	111.6467	Käfigmutter	Parebrise	Windscreen	M 8 56.N7.315.47.080
42	112.1242	Stopfen	Bouchon	Plug	56.N7.980.14.495
43	112.1243	Stopfen	Bouchon	Plug	56.N7.980.14.512
46	112.1244	Schlauch Klima	Tuyau	Hose	56.N6.355.50.076
47	112.1245	Schlauchschelle	Bride de tuyau	hose clamp	56.N6.357.10.077
48	103.4138	Blindnietmutter	Ecrou obturation	Blind nut	M 6 654.74503
99	100.4467	Rückspiegel, beheizbar	Rétroviseur, chauffés	Mirror, heated	
198	104.4703	Kurzstabantenne	Antenne	Antenna	Bosch, Club
402	111.9794	Scheinwerfer	Phare	Lighting	
403	103.3728	Blechschrabe mit Bund	Vis pour tôle	Sheet metal screw	4,8×19 schwarz 621.78843
404	103.3470	Linsenschraube	Vis à tête bombée	Flat head crew	DIN 7985-A, M 4×45-H 611.76371
405	103.4216	Unterlagscheibe	Rondelle	Washer	DIN 9021, 4,3/12×1 660.73532
406	103.4066	Sechskantmutter	Ecrou 6-pans	Hexagon nut	DIN 985, M 4 645.75379
409	100.9344	Kabelstrang	Tronc de fils	Wiring harness	BG.48461
410	100.9232	Kabelstrang	Tronc de fils	Wiring harness	BG.46954
411	100.9345	Kabelstrang	Tronc de fils	Wiring harness	BG.48464
412	102.0832	Platte	Plaque	Plate	TP.23742.01
413	103.3724	Blechschrabe mit Bund	Vis pour tôle	Sheet metal screw	4,2×13 schwarz 621.76746
414	150.2844	Kabelstrang	Tronc de fils	Wiring harness	
421	111.9796	Blinkpositionsleuchte	Lampe clignoteur-pos.	Flasher pos. lamp	
422	150.2462	Blinkersockel	Socle	Base	
423	103.3800	Linsenschraube mit I-6Rund	Vis à tête bombée	Flat head crew	BN 6404, M 4×16 630.78498
424	103.4216	Unterlagscheibe	Rondelle	Washer	DIN 9021, 4,3/12×1 660.73532
425	103.4066	Sechskantmutter	Ecrou 6-pans	Hexagon nut	DIN 985, M 4 645.75379



No	Teil	Pièce	Part	Spezifikation	Selektion
101	112.1281	Dacheinsatz	Console	Roof insert	56.N2.112.48.800
102	111.6539	Abdeckung	Parebrise	Windscreen	56.N7.980.00.010
103	112.1282	Sonnenblende	Pare soleil	Sun visor	56.NP002.00.530
104	103.3093	Sechskantschraube	Vis 6-pans	Hex.hd.screw	DIN 933, M 8×20 603.71362
105	103.4257	Unterlagscheibe	Rondelle	Washer	N 663, 8,4/18×1 663.71563
106	103.4055	Sechskantmutter	Ecrou 6-pans	Hexagon nut	DIN 985, M 8, 8 645.71511
107	112.1283	Innenbeleuchtung	Lampe de cabine	Lamp	56.N6.210.30.203
108	111.6528	Soffittenlampe	Parebrise	Windscreen	56.N6.210.97.105
109	111.6552	Masseschiene	Parebrise	Windscreen	56.N7.825.40.010
110	103.4748	Popniete	Faux-rivet	Pop-rivet	4×9,4, Al 693.74209
111	111.6541	Einbaurahmen	Parebrise	Windscreen	56.N7.980.10.210
112	111.6550	Blende	Parebrise	Windscreen	56.N7.980.10.212
113	103.7225	Sicherungseinsatz	Fusible	Fuse	DIN 72581-C, 10, rot 807.75901
114	111.6538	Blende	Parebrise	Windscreen	56.N7.980.10.100
115	112.1284	Deckel für Ablagefach	Couvercle	Cover	56.NP002.03.100
116	111.6453	Dichtprofil	Parebrise	Windscreen	30 56.N6.310.10.002
117	112.1285	Dichtprofil	Joint	Seal	56.N6.310.26.160
118	112.1286	Kabelstrang	Tronc de fils	Wiring harness	56.N2.112.48.703
119	112.1287	Polsterung Dacheinsatz	Rembourrage	Padding	56.N2.112.48.635
199	104.4702	Lautsprecher	Haut-parleur	Loud specker	899.78633
201	112.1217	Heckscheibe	Fenêtre arrière	Rear window	gn 56.NP112.48.250
202	111.7388	Dichtprofil	Parebrise	Windscreen	23.5×13 mm 56.N6.310.10.001
203	111.6478	Kippaussteller	Parebrise	Windscreen	56.NP002.14.523
204	103.3137	Sechskantschraube	Vis 6-pans	Hex.hd.screw	DIN 933, M 8×16 603.72582
205	103.4205	Unterlagscheibe	Rondelle	Washer	DIN 433, 8,4/15×1,6 659.74037
206	111.6477	Scharnier	Parebrise	Windscreen	56.NP002.20.120
207	103.3093	Sechskantschraube	Vis 6-pans	Hex.hd.screw	DIN 933, M 8×20 603.71362
208	103.4257	Unterlagscheibe	Rondelle	Washer	N 663, 8,4/18×1 663.71563
299	111.6448	Zapfenschlüssel	Parebrise	Windscreen	56.NP.000.10.100

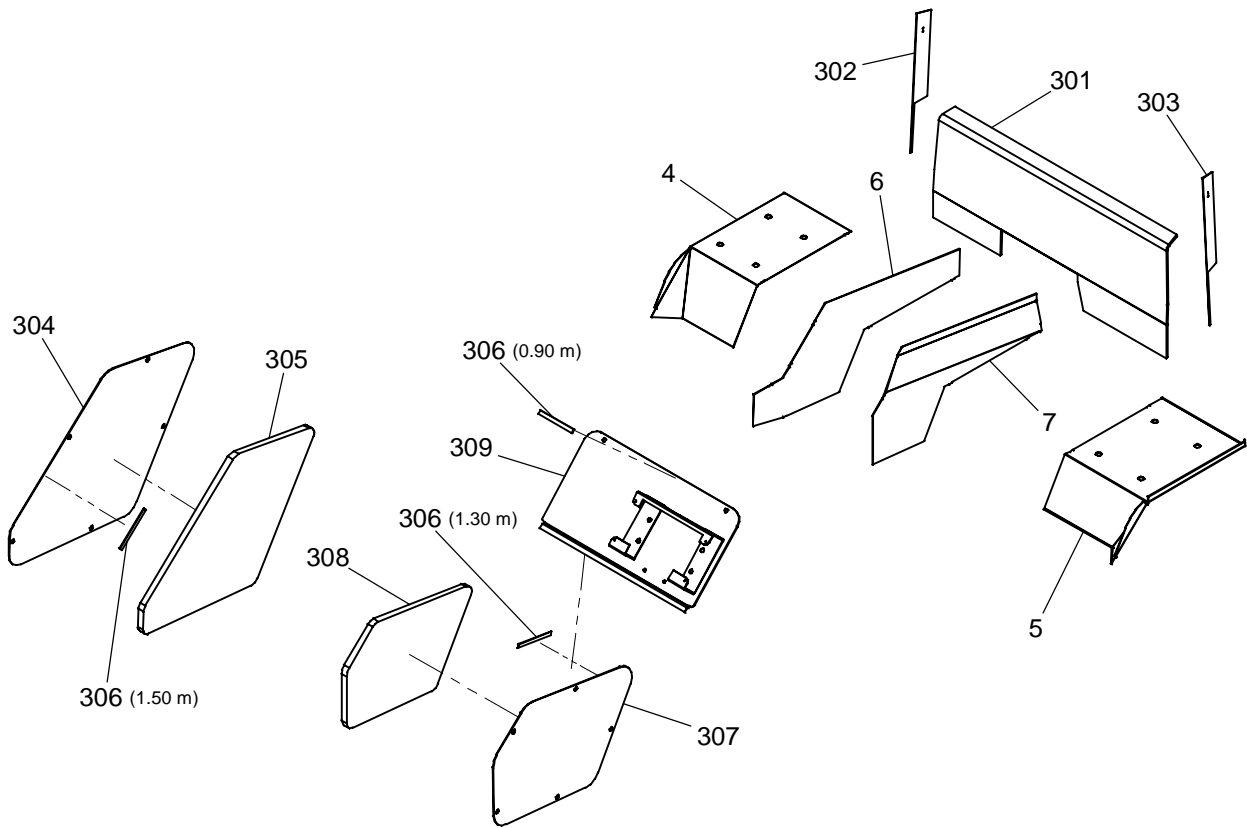


No	Teil	Pièce	Part	Spezifikation	Selektion
1	112.1246	Türrahmen rechts	Cadre	Frame	56.N2.112.48.600
2	112.1248	Dichtprofil	Joint	Seal	56.N6.310.60.321
3	112.1249	Dichtprofil	Joint	Seal	56.N6.310.10.120
4	112.1250	Aufsteckprofil	Joint	Seal	56.N6.310.10.030
6	112.1218	Türglas unten	Vitre de porte	Door glass	R 56.N4.112.48.710
7	112.1220	Glas Schiebefenster	Vitre glissant	Sliding glass	V 56.N4.112.48.550
8	112.1221	Glas Schiebefenster	Vitre glissant	Sliding glass	H 56.N4.112.48.551
9	112.1251	Gleitstück	Morceau de glissade	Sliding piece	56.N7.980.00.405
10	112.1252	Schiebefensterprofil	Profil	Profile	56.N2.112.48.550
11	112.1253	Senkkopfblechschrabe	Vis	Screw	56.N7.126.42.025
12	112.1254	Bürstenprofil	Profil	Profile	56.N2.112.48.552
13	112.1255	Profilgummi	glissement du roulement	Sliding bearing	56.N6.310.20.300
14	112.1256	Fensterführungsprofil	Glissement du roulement	Sliding bearing	56.N6.310.20.111
17	112.1257	Bürstenabdichtung	Brosse	Brush	56.N6.310.20.200
19	112.1258	Bürstenabdichtung	Brosse	Brush	56.N6.310.20.201
20	112.1259	Schiebefenstergriff	Poignée fenêtre coulissant	Sliding window grip	56.NP.002.00.386
21	112.1260	Schiebefenstergriff	Poignée fenêtre coulissant	Sliding window grip	56.NP.002.00.385
22	112.1261	Türkegel oben	Charnière	Hinge	R 56.N2.112.48.620
23	112.1263	Türkegel unten	Charnière	Hinge	R 56.N2.112.48.622
24	103.3101	Sechskantschraube	Vis 6-pans	Hex.hd.screw	DIN 933, M10×20 603.71370
25	103.4228	Unterlagscheibe	Rondelle	Washer	DIN 125-A, 10,5/20×2 662.71548
26	112.1266	Türgriff	Anse	Grip	R 56.N2.575.34.680
27	103.3136	Sechskantschraube	Vis 6-pans	Hex.hd.screw	DIN 933, M 6×16 603.72581
28	103.4226	Unterlagscheibe	Rondelle	Washer	DIN 125-A, 6,4/12×1,6 662.71546
29	112.1268	Fernbedienung	Commande à distance	Remote control	R 56.NP002.83.639
30	112.1270	Türschloss	Serrure porte	Door lock	R 56.N2.000.00.644
31	112.1272	Innendrucker	Bouton	Button	56.N7.980.83.640
32	112.1271	Sicherungsscheibe	Rondelle	Disk	DIN 6799, 4×9 56.N7.215.04.009
33	103.3155	Sechskantschraube	Vis 6-pans	Hex.hd.screw	DIN 933, M 6×12 603.73278
34	103.4058	Sechskantmutter	Ecrou 6-pans	Hexagon nut	DIN 985, M 6 645.72980
35	112.1273	Abdeckung	Couverture	Cover	56.N7.980.00.654
36	111.6494	Spreizniet	Parebrise	Windscreen	7×15 56.N7.980.00.670
37	112.1274	Polsterung Tür	Rembourrage	Padding	R 56.N2.112.48.648
38	112.1276	Polsterung Gasfeder	Rembourrage	Padding	56.N2.112.48.652
39	112.1277	Gasfeder	Ressort pneumatique	Pneumatic spring	56.N6.100.20.320
40	111.6496	Kugelkopfhalterung	Parebrise	Windscreen	56.N7.980.00.800
41	112.1278	Kugelkopfhalterung	Trier	Bracket	56.N7.980.00.810
42	112.1279	Kugelkopf	Rotule	Ball and socket joint	56.N7.838.00.800
43	103.4205	Unterlagscheibe	Rondelle	Washer	DIN 433, 8,4/15×1,6 659.74037
44	103.4055	Sechskantmutter	Ecrou 6-pans	Hexagon nut	DIN 985, M 8 645.71511
45	112.1280	Türgriff mit Sperrzylinder	Anse	Grip	56.NP002.00.655
101	112.1247	Türrahmen	Cadre	Frame	L 56.N2.112.48.601
106	112.1219	Türglas unten	Vitre de porte gauche	Door glass left	L 56.N4.112.48.711
122	112.1262	Türkegel oben	Charnière	Hinge	L 56.N2.112.48.621
123	112.1264	Türkegel unten	Charnière	Hinge	L 56.N2.112.48.623
126	112.1267	Türgriff	Anse	Grip	L 56.N2.575.34.681
129	112.1269	Fernbedienung	Commande à distance	Remote control	L 56.NP002.83.638
130	112.1304	Türschloss	Serrure porte	Door lock	L 56.N2.000.00.643
137	112.1275	Polsterung Tür	Rembourrage	Padding	L 56.N2.112.48.649

Verkleidungsteile
112.0621 /112.0021

Elements de revetement

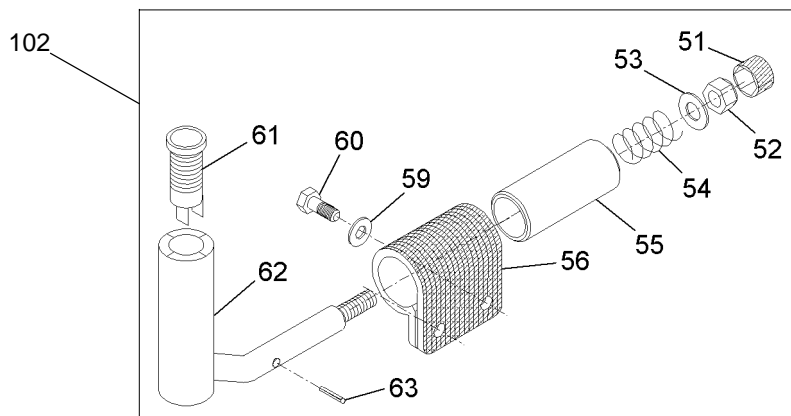
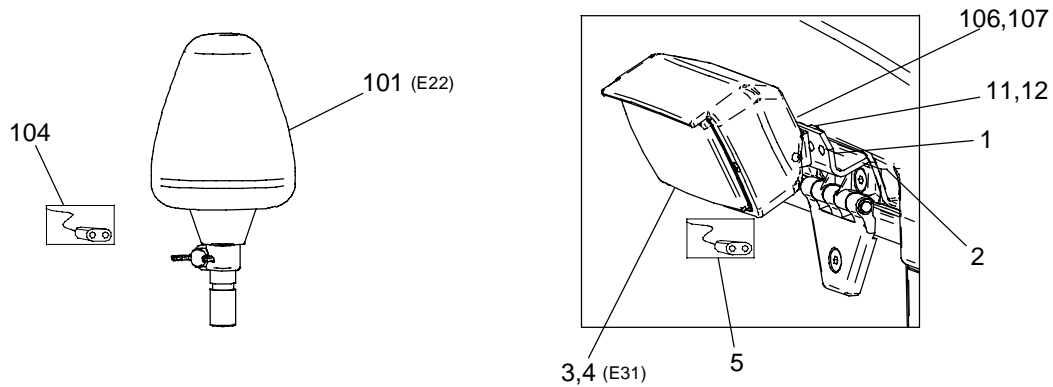
Covering elements



Zusatzbeleuchtung

Signalisation supp.

Suppl. lighting set



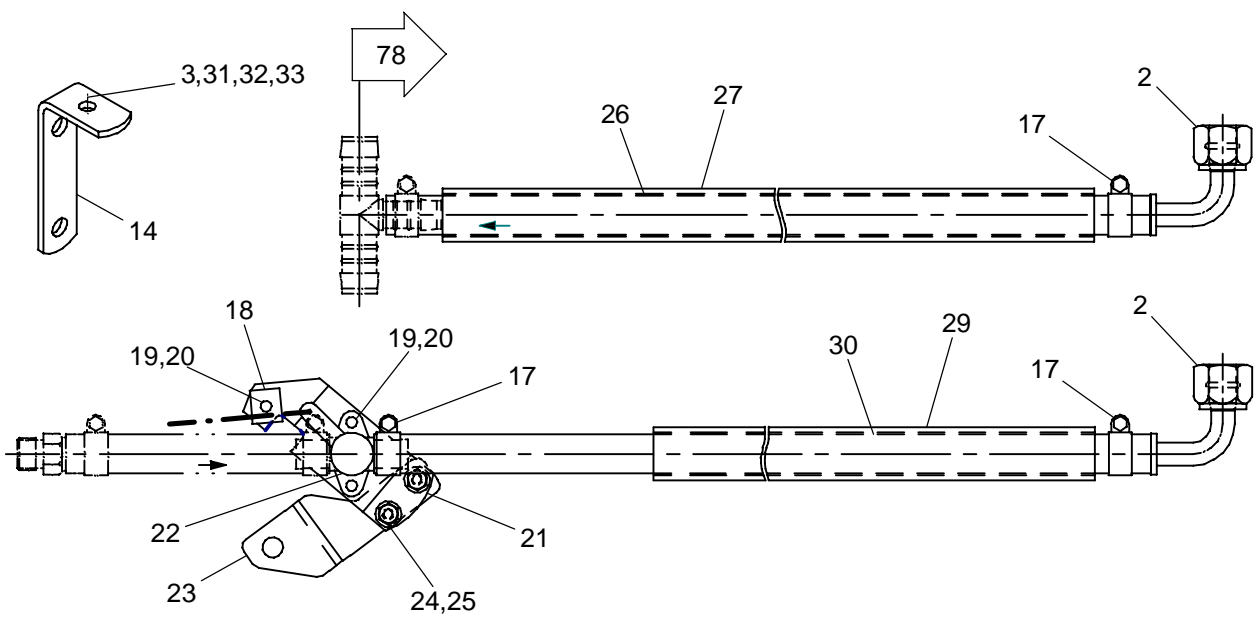
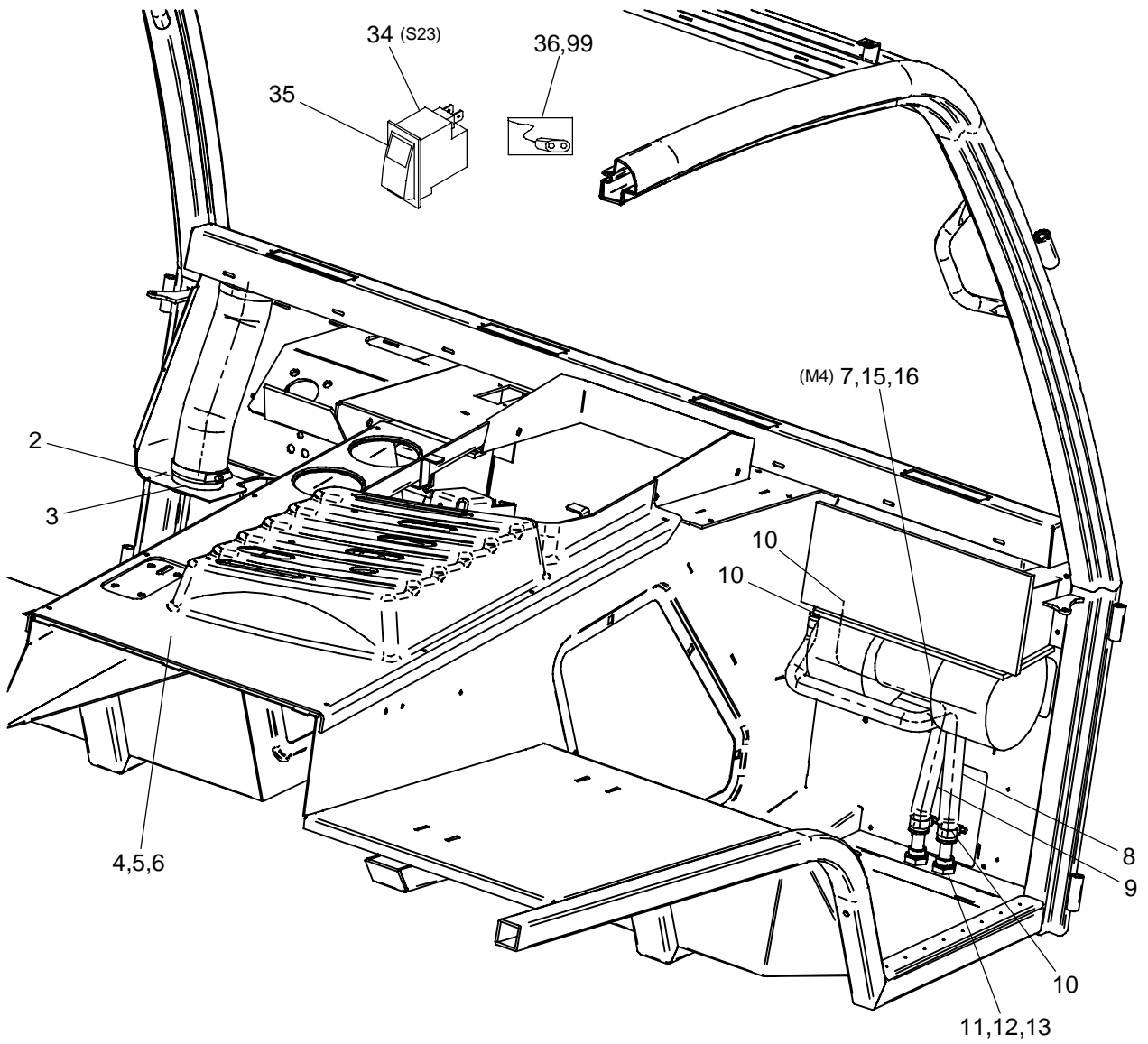
Verkleidungsteile**Elements de revetement****Covering elements**

112.0621 / 112.0021

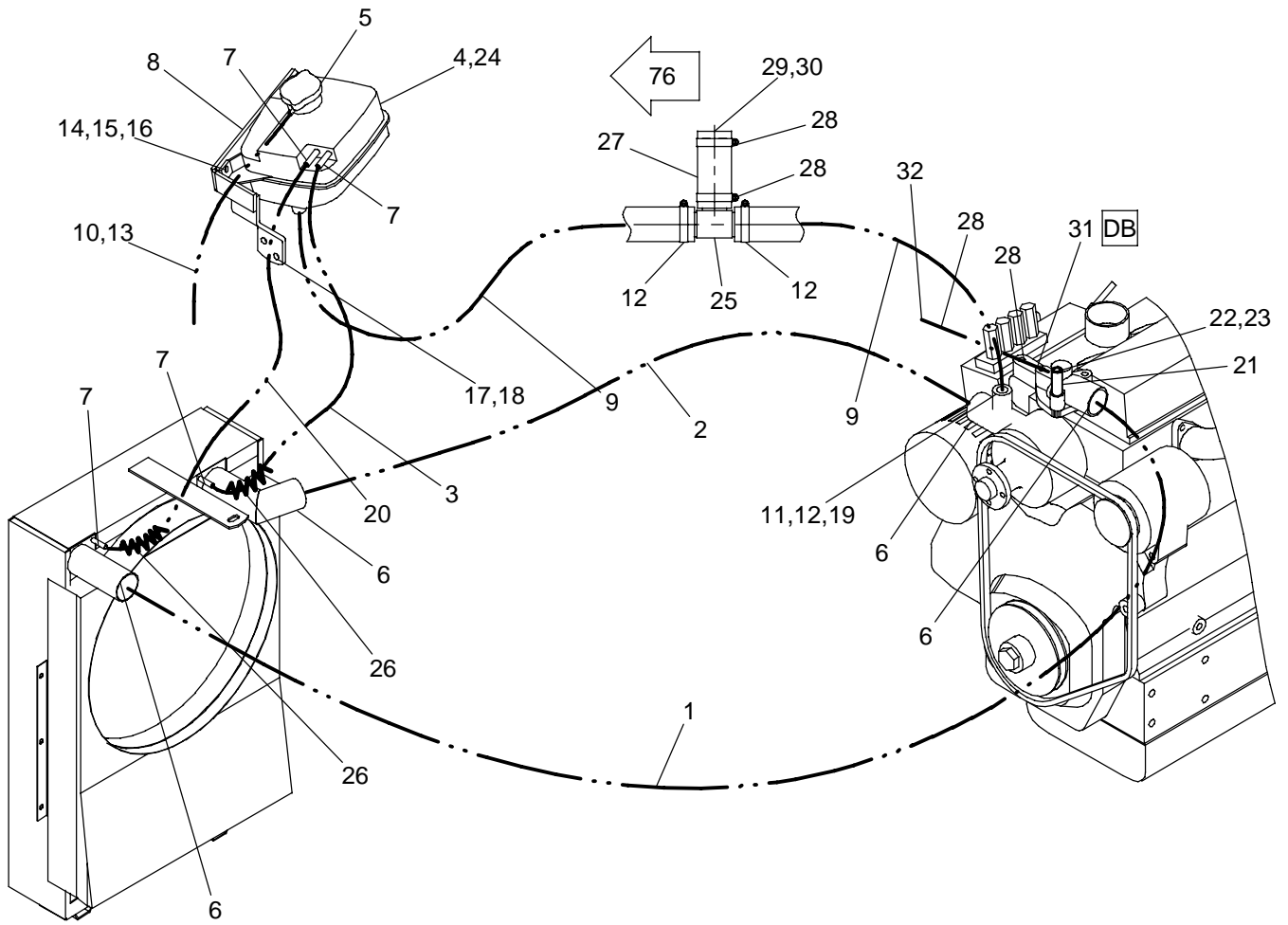
No	Teil	Pièce	Part	Spezifikation	Selektion
4	112.1291	Polsterung	Rembourrage	Padding	56.N2.112.48.644
5	112.1292	Polsterung	Rembourrage	Padding	56.N2.112.48.645
6	112.1293	Polsterung	Rembourrage	Padding	56.N2.112.48.646
7	112.1294	Polsterung	Rembourrage	Padding	56.N2.112.48.647
301	112.1288	Polsterung	Rembourrage	Padding	56.N2.112.48.640
302	112.1289	Polsterung	Rembourrage	Padding	56.N2.112.48.642
303	112.1290	Polsterung	Rembourrage	Padding	56.N2.112.48.643
304	112.1295	Montagedeckel	Couvercle	Cover R	56.N2.112.48.160
305	112.1296	Dämmung Montagedeckel	Rembourrage	Padding	56.N2.112.48.650
306	112.1297	Schaumstoffstreifen	Bande de produit	Foam strip	56.N6.310.60.018
307	112.1298	Montagedeckel	Couvercle	Cover L	56.N2.112.48.161
308	112.1349	Dämmung Montagedeckel	Rembourrage	Padding	56.N2.112.48.651
309	112.1299	Armaturenbrettabdeckung	Couvercle	Cover	56.N2.112.48.150

Zusatzbeleuchtung**Signalisation supp.****Suppl. lighting set**

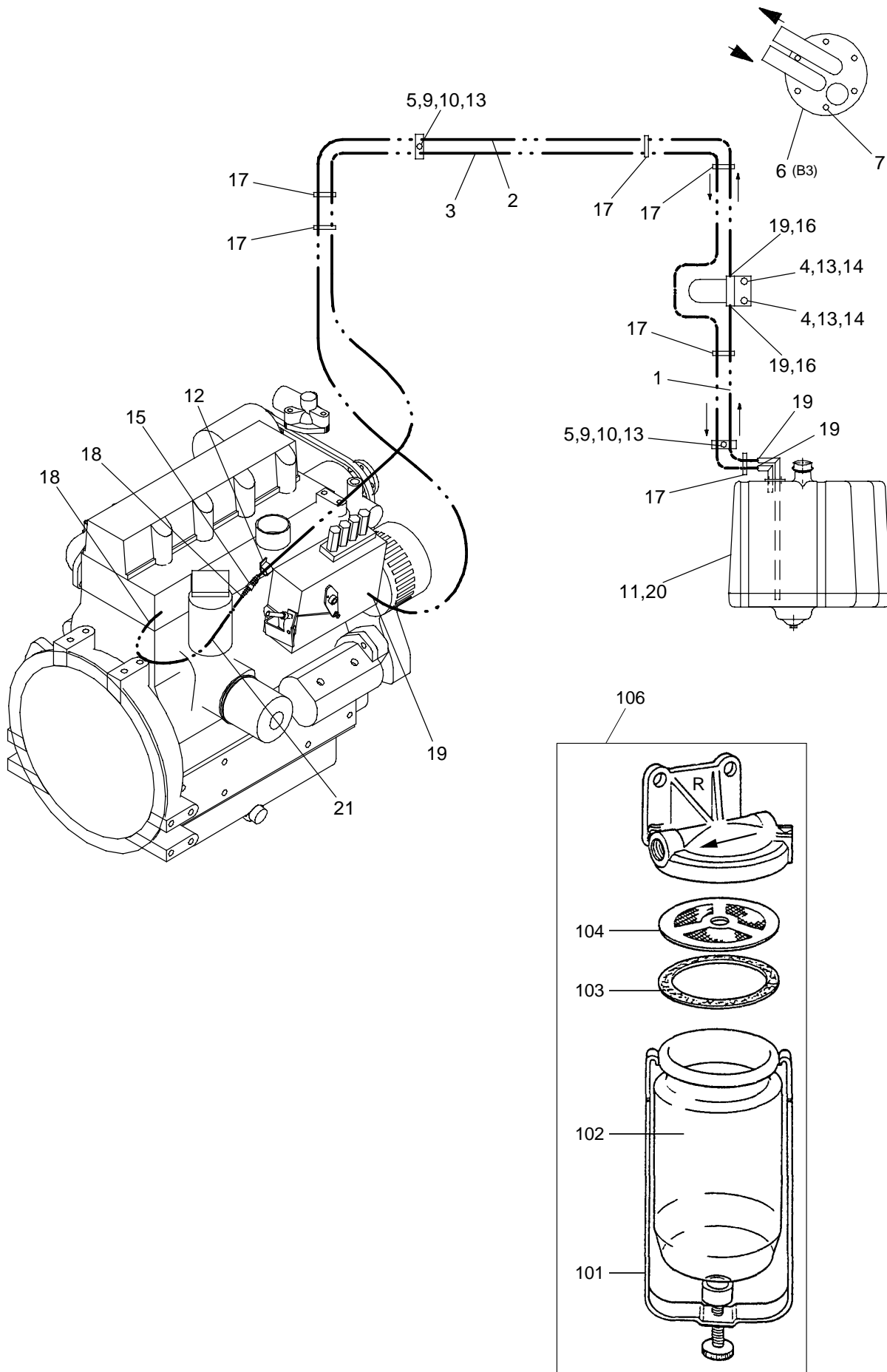
No	Teil	Pièce	Part	Spezifikation	Selektion
1	150.0746	Halter	Support		
2	150.0747	Unterlage	Semelle		
3	111.7980	Arbeitsscheinwerfer	Phare	Headlight	Picador 8522
4	103.6881	Glühlampe	Ampoule	Glow bulb	DIN 72601-H3, 12V 55W
5	150.0986	Kabelstrang	Tronc de fils	Wiring harness	804.75162
11	103.3137	Sechskantschraube	Vis 6-pans	Hex. head screw	DIN 933, M 8×16
12	103.4055	Sechskantmutter	Ecrou 6-pans	Hexagon nut	DIN 985, M 8
51	111.6522	Schutzkappe	Parebrise	Windscreen	M 8
52	103.4055	Sechskantmutter	Ecrou 6-pans	Hexagon nut	DIN 985, M 8
53	103.4227	Unterlagscheibe	Rondelle	Washer	DIN 125-A, 8,4/16×1,6
54	111.6521	Druckfeder	Parebrise	Windscreen	56.N76.000.10.647
55	111.6520	Hülse	Parebrise	Windscreen	56.N7.900.10.050
56	111.6518	Halterung	Support	Support	56.N7.980.25.200
59	103.4226	Unterlagscheibe	Rondelle	Washer	DIN 125-A, 6,4/12×1,6
60	103.3086	Sechskantschraube	Vis 6-pans	Hex.hd.screw	DIN 933, M 6×20
61	111.6525	Hülsensteckdose	Parebrise	Windscreen	56.N6.260.20.025
62	111.6517	Klapparm	Support	Support	56.N7.900.10.010
63	103.4470	Spannstift	Cheville	Spring dowel	DIN 1481, 5×24
101	111.5036	Rundumkennleuchte	Feu tournant	Revolving lamp	ge, Ø 135×222
102	111.8301	Rundumleuchtenkonsole	Support	Support	
104	150.0987	Kabelstrang	Tronc de fils	Wiring harness	
106	103.3136	Sechskantschraube	Vis 6-pans	Hex.hd.screw	DIN 933, M 6×16
107	103.4058	Sechskantmutter	Ecrou 6-pans	Hexagon nut	DIN 985, M 6



No	Teil	Pièce	Part	Spezifikation	Selektion
1	150.1607	Dichtung	Joint	Gasket	
2	103.9590	90°-Rohrkrümmer	Tube cornière	Angle tube	NW16-M26×1,5
3	103.4212	Unterlagscheibe	Rondelle	Washer	DIN 9021, 8,4/24×2
4	104.2840	Control-panel	Tableau de contrôle	Control panel	
5	102.5724	Drahtzug	Câble	Cable	1,4×1180/1270
6	101.2326	Selbstklebefolie	Autocollant	Sticker	
7	111.9779	Heizung	Chauffage	Heating	Nordika ED4 12V
8	112.0541	Schlauch	Tuyau flexible	Flexible tube	
9	112.0540	Schlauch	Tuyau flexible	Flexible tube	
10	103.9531	Schlauchbinder	Collier de serrage	Hose clamp	Fit-Top, 27-40
11	103.7720	Gerader Schottstutzen	Raccord	Bulkhead fitting	DIN 3910, AD18-M26×1,5
12	103.4181	Sechskantmutter	Ecrou 6-pans	Hexagon nut	DIN 80705, M26×1,5, 14H
13	150.1956	Anschluss	Raccord	Fitting	
14	150.1586	Halter	Support	Support	
15	103.4361	Spannscheibe	Rondelle élastique	Disc spring washer	DIN 6796, 6
16	103.3086	Sechskantschraube	Vis 6-pans	Hex.hd.screw	DIN 933, M 6×20
17	103.9605	Schlauchklemme	Borne de serrage	Hose clamp	Nemo-9, 16-27
18	102.2302	Bride	Bride	Clamp	
19	103.3793	Linsenschraube mit I-6Rund	Vis à tête bombée	Flat head crew	BN 6404, M 5×10
20	103.4389	Federscheibe	Rondelle élast.	Spring washer	DIN 137-B, 5
21	102.9667	Halter	Support	Support	
22	111.6033	Regulierventil	Valve de réglage	Control valve	CuZn
23	150.0936	Halter	Support	Support	
24	103.4361	Spannscheibe	Rondelle élastique	Disc spring washer	DIN 6796, 6
25	103.3155	Sechskantschraube	Vis 6-pans	Hex.hd.screw	DIN 933, M 6×12
26	111.9000	Schlauch	Tuyau flexible	Flexible tube	
27	111.9001	Wellschlauch	Outre ondulé	Corrugated hose	
28	103.9630	Kabelbinder	Attache-câbles	Cables fastener	4,8×200, PA 6.6
29	112.0525	Wellschlauch	Outre ondulé	Corrugated hose	
30	112.0526	Schlauch	Tuyau flexible	Flexible tube	
31	103.9096	Schlauchschele	Bride de tuyau	Hose clamp	Ø 30/Neoprene
32	103.3093	Sechskantschraube	Vis 6-pans	Hex.hd.screw	DIN 933, M 8×20
33	103.4055	Sechskantmutter	Ecrou 6-pans	Hexagon nut	DIN 985, M 8
34	103.7036	Kippschalter	Interr. à bascule	Flip switch	
35	103.6988	Symbol	Symbole	Symbol sign	Gebläse gn
36	150.3132	Kabelstrang	Tronc de fils	Wiring harness	
99	111.0014	Kabelstrang	Tronc de fils	Wiring harness	BG.54196



No	Teil	Pièce	Part	Spezifikation	Selektion
1	101.3352	Formschlauch	Tuyau	Hose	FT.50315.01
2	101.3351	Formschlauch	Tuyau	Hose	FT.50314.01
3	107.3323	Schlauch	Tuyau flexible	Flexible tube	8/14×450 ST.45818.11
4	104.0865	Ausgleichbehälter	Réservoir de comp.	Compens. reservoir	PP/PE 869.78389
5	104.0866	Kühlerdeckel	Couvercle	Radiator cover	869.78391
6	103.9532	Schlauchbinder	Collier de serrage	Hose clamp	Fit-Top, 40-55 836.72282
7	103.9575	Schlauchschelle	Bride de tuyau	Hose clamp	Ø 13 836.75925
8	101.3613	Support	Support	Support	FT.50698.01
9	111.6013	Schlauch	Tuyau flexible	Flexible tube	19/26×70 ST.48061.03
10	107.5352	Schlauch	Tuyau flexible	Flexible tube	5/10×800 ST.50477.02
11	101.3493	Schlauchstutzen	Tubulure	Connection piece	FT.50520.01
12	103.9556	Schlauchbinder	Collier de serrage	Hose clamp	Fit-Top, 16-27 836.74335
13	103.9644	Kabelbinder	Attache-câbles	Cables fastener	2,5×200, PA 6.6 schwarz 840.77114
14	103.3086	Sechskantschraube	Vis 6-pans	Hex.hd.screw	DIN 933, M 6×20 603.71355
15	103.4195	Unterlagscheibe	Rondelle	Washer	DIN 7349, 6,4/17×3 658.77178
16	103.4058	Sechskantmutter	Ecrou 6-pans	Hexagon nut	DIN 985, M 6 645.72980
17	103.3093	Sechskantschraube	Vis 6-pans	Hex.hd.screw	DIN 933, M 8×20 603.71362
18	103.4366	Spannscheibe	Rondelle élastique	Disc spring washer	DIN 6796, 8 671.74731
19	103.5489	Dichtring	Rondelle-joint	Seal	DIN 7603-A, 17×21×1,5 735.76723
20	107.3313	Schlauch	Tuyau flexible	Flexible tube	8/14×500 ST.45818.01
21	102.8540	Hülse	Douille	Sleeve	L= 40 TP.43826.01
22	103.3003	Sechskantschraube	Vis 6-pans	Hex.hd.screw	DIN 931, M 8×100 601.73252
23	103.4356	Spannscheibe	Rondelle élastique	Disc spring washer	SN 212745, 8 671.71607
24	104.3656	Frostschutzmittel	Antigel	Anti-freeze	896.72768
25	103.9596	T-Reduzierstutzen	Raccord réduction T	T-reduce fitting	Kunststoff 836.77935
26	103.8457	Scheuerschutzwendel	Protection pour tubes	Tube sheating	10×15, Kunststoff schwarz 815.76040
27	111.6818	Schlauch	Tuyau flexible	Flexible tube	15/21×70 ST.45730.21
28	103.9605	Schlauchklemme Nemo-9	Borne de serrage	Hose clamp	16-27 836.78538
29	101.5009	Nippel	Nipple	Nipple	FT.53666.01
30	103.3827	Verschlussschraube	Bouchon	Screw plug	DIN 906, M10×1 631.73215
31	103.9587	Schlauchstutzen	Tubulure	Connection piece	R 3/8" 836.77252
32	111.0141	Schlauch	Tuyau flexible	Flexible tube	15/21×150 St.45730.16



Brennstoffanlage**Installation de carburant****Fuel system**

150.1576

No	Teil	Pièce	Part	Spezifikation	Selektion
1	107.3321 Schlauch	Tuyau flexible	Flexible tube	8/14×1400	ST.45818.09
2	111.9991 Schlauch			8/14×1200	
3	111.9992 Schlauch			7/10×1550	
4	103.3788 Linsenschraube mit I-6Rund	Vis à tête bombée	Flat head crew	BN 6404, M 6×16	630.78292
5	103.3559 Flachrundschrabe	Vis à tête bombée	Flatround hd.bolt	DIN 603, M 6×30 MU	614.73616
6	107.2672 Tankniveaugeber	Niveau-jauge	Level controller		FT.52885.01
7	103.3714 Linsenblechschrabe	Vis pour tôle	Sheet metal screw	DIN 7981 4,2×19-C-H	621.75357
8	104.0721 Wasserabscheider	Séparateur d'eau	Water collector	Rohr AD.1/4Zoll,	869.72934
9	103.9077 Rohrschelle Stauff	Patte d'attache	Pipe clamp	38698, PP	825.74162
10	103.4244 Unterlagscheibe	Rondelle	Washer	DIN 125-A, 6,4/12×1,6	662.75272
11	101.0328 Brennstofftank	Réservoir	Fuel tank		FT.44067.01
12	103.9081 Rohrschelle	Patte d'attache	Pipe clamp	Neoprene	825.74484
13	103.4058 Sechskantmutter	Ecrou 6-pans	Hexagon nut	DIN 985, M 6	645.72980
14	103.4361 Spannscheibe	Rondelle élastique	Disc spring washer	DIN 6796, 6	671.73888
15	103.9584 Reduzierstutzen	Raccord réducteur	Bushing	Kunststoff	836.76765
16	102.3576 Nippel	Nipple	Nipple		TP.27295.01
17	103.9630 Kabelbinder	Attache-câbles	Cables fastener	4,8×200, PA 6.6 schwarz	840.72290
18	103.9583 Schlauchschelle	Bride de tuyau	Hose clamp	Ø 9	836.76764
19	103.9575 Schlauchschelle	Bride de tuyau	Hose clamp	Ø 13	836.75925
20	104.3672 Dieselöl	Huile p. moteur Diesel	Diesel-oil		896.75621
21	107.5338 Schlauch	Tuyau flexible	Flexible tube	4/9×280	ST.50002.01

104.0721

No	Teil	Pièce	Part	Spezifikation	Selektion
101	105.7102 Klemmbügel	Etrier serrage	Clamp		32..30428
102	105.7336 Glas	Godet	Glass		32.0.995260
103	105.7209 Dichtung	Joint	Gasket		32.0.490538
104	105.7283 Sieb	Filtre à tamis	Sieve filter		32.0.800074
106	104.0721 Wasserabscheider	Séparateur d'eau	Water collector	R, kpl	869.72934

Sicherungen

Fusibles

Fuses

	F...	I	
30*	1	10A	E1,E2,E13,E14,E29
	2	5A	A1
30*	3	15A	E3,E4
	4	5A	B5
	5	5A	A2,A4
15	6	10A	M2,M3
	7	10A	S7,Y1
	8	20A	M4
	9	5A	B9,Y19,Y20,Y21,Y26
	10	5A	A1,K11
	11	20A	-
	12	20A	E30,E31
	13	15A	-
	14	5A	G2
	30	15	15A
16		15A	E31,X12
17		10A	S29
18		15A	-
19		10A	A1,E7,E8,S7
20		10A	E22
21		10A	E9,E10,E21,X12
22		10A	-

Dioden

Diodes

Diodes

	V	I	
23	1A	V7	
24	1A	V8	
25	1A	-	
26	1A	-	
27	1A	-	
28	1A	V16	

Lampen

Ampoules

Glow bulbs

103.6858	W5	12V, 1.2W
103.6827	P21W	12V, 21W
103.6820	R10W	12V, 10W
103.6903	H4	12V, 60/55W
103.6822	T4W	12V, 4W
111.6528	Soffitte	12V, 5W
103.6881	H3	12V, 55W
103.6846	H1	12V, 55W
103.6825	C5W	12V, 5W

Elektrische Anlage

Installation électrique

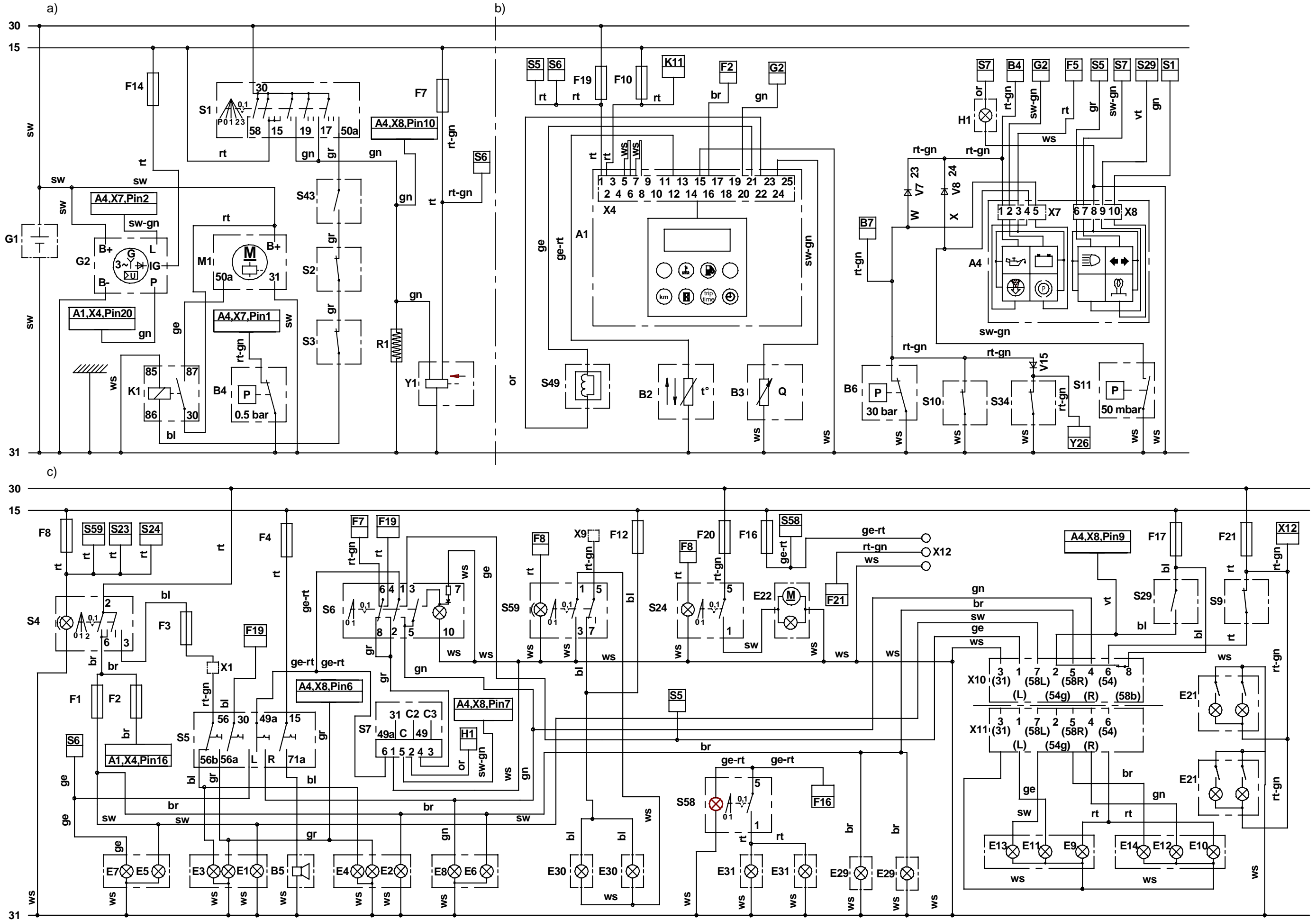
Electric diagram

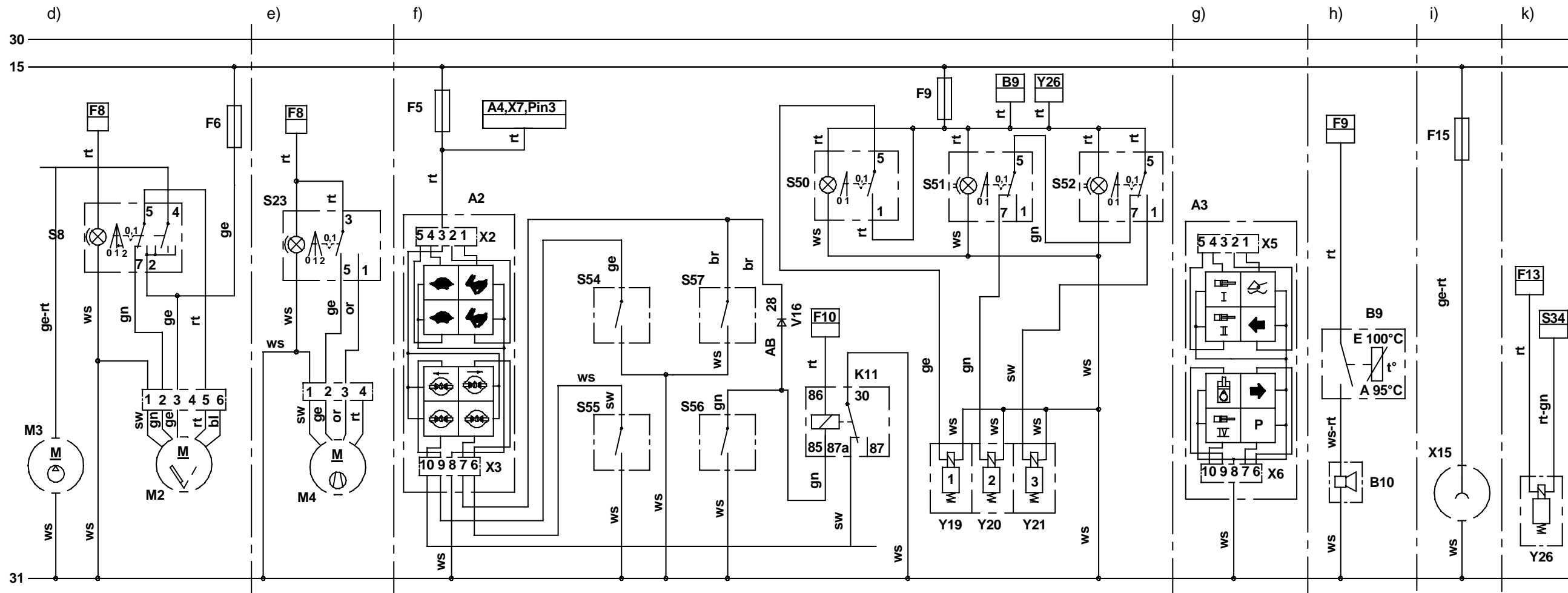
150.2410

	⇒				
A1	64	Multifunktionsanzeige	Affichage multifonctionnel	Multifunctional control display	
A2	64	Kontrolllampeneinheit	Unité témoins lumineux	Check light unit	
A3	64	keine Anwendung	non utilisation	not in use	
A4	64	Kontrolllampeneinheit	Unité témoins lumineux	Check light unit	
B2	44	Temperaturfühler Wasser	Sonde thermostatique de l'eau	Temperature gauge water	
B3	80	Kraftstoffstandgeber	Jauge de niveau diesel	Level controller diesel	
B4		Öldruckschalter	Interrupteur pression de l'huile	Oil pressure switch	
B5	62	Horn	Avertisseur	Horn	
B6	94	Bremsdruckschalter	Interrupteur pression de frein	Brake pressure switch	30 bar
B9	12	Temperaturschalter Öl	Interrupteur temperature de l'huile	Oil temperature switch	
B10	64	Summer Öltemperatur	Signal d'accoust. temp. d'huile	Oil temperature acoustic signal	
E1	42	Standlicht	Feux de position	Parking light	VL
E2	42	Standlicht	Feux de position	Parking light	VR
E3	42	Ablend/ Fernlicht	Feux de croisement /- de route	Low -/ high beam	L
E4	42	Ablend/ Fernlicht	Feux de croisement /- de route	Low -/ high beam	R
E5	42	Positionslicht	Feux de position	Parking light	VL
E6	42	Positionslicht	Feux de position	Parking light	VR
E7	42	Blinker	Clignoteur	Flasher	VL
E8	42	Blinker	Clignoteur	Flasher	VR
E9		Bremslicht	Feux stop	Stop light	HL
E10		Bremslicht	Feux stop	Stop light	HR
E11		Blinker	Clignoteur	Flasher	HL
E12		Blinker	Clignoteur	Flasher	HR
E13		Standlicht	Feux de position	Parking light	HL
E14		Standlicht	Feux de position	Parking light	HR
E21	70	Innenbeleuchtung	Eclairage intérieure	Interior light	
E22	74	Drehlicht	Feu tournant	Revolving light	
E29	68	Kennzeichenleuchte	Eclairage plaque d'immatriculation	Number plate lighting	
E30	68	Dachlicht	Eclairage de toit	Top light	V
E31	74	Dachlicht	Eclairage de toit	Top light	H
F...	64	Sicherungen	Fusibles	Fuses	
G1	60	Batterie	Batterie	Battery	
G2		Alternator	Alternateur	Alternator	
H1	64	Kontrolllampe Anhängerblinker	Lampe témoin clignoteur remorque	Check light trailer flasher	
K1		Relais Starter	Relais démarrage	Starter relay	
K11	64	Relais Anzeige	Relais affichage	Display relay	4x4
M1		Anlasser	Démarrreur	Starter	
M2	62	Wischermotor	Moteur essuie-glace	Windscreen wiper motor	
M3	62	Scheibenwaschpumpe	Pompe lave-glace	Windscreen wash pump	
M4	76	Heizgebläse	Ventilateur chauffage	Heating fan	
R1		Vorglüheinheit	Unité préchauffage	Pre-heating unit	
S1	64	Startschalter	Contacteur démarrage	Starter switch	
S2	14	Ganghebelschalter	Interrupteur levier vitesses	Gear shift lever switch	
S3	14	Ganghebelschalter	Interrupteur levier vitesses	Gear shift lever switch	
S4	64	Lichtschalter	Interrupteur lumière	Light switch	
S5	66	Blinkerschalter	Interrupteur clignoteur	Flasher switch	
S6	64	Warnblinkschalter	Interrupteur feu de panne	Warning flasher switch	
S7	64	Warnblinkgeber	Automate feu de panne	Warning flasher unit	
S8	64	Wischerschalter	Interrupteur essuie-glace	Windscreen wiper switch	
S9	56	Bremslichtschalter	Interrupteur feu stop	Stop light switch	
S10	40	Bremsflüssigkeitsschalter	Interrupteur liquide de frein	Brake fluid switch	

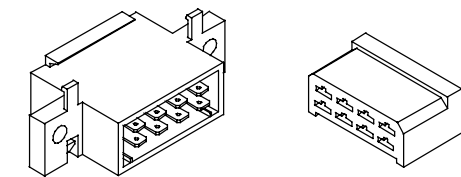
	⇒				
S11	48	Unterdruckschalter Luftfilter	Interrupteur dépression filtre à air	Low pressure air filter switch	
S23	76	Schalter Heizung	Interrupteur chauffage	Heating switch	
S24		Schalter Drehlicht	Interrupteur feu tournant	Revolving light switch	
S29	12	Schalter Rückfahrleuchte	Interrupteur phare de recul	Backup light switch	
S34	52	Schalter Handbremse	Interrupteur frein à main	Hand brake switch	
S43	54	Schalter Zapfwellen-Schalthebel	Interrupteur levier prise de force	PTO shift lever switch	
S49	12	Geschwindigkeitsgeber	Indicateur de vitesse	Velocity signal	
S50	50	Schalter Differenzial	Interrupteur blocage différentiel	Differential switch	V
S51	50	Schalter	Interrupteur	Switch	4x4
S52	50	Schalter Differenzial	Interrupteur blocage différentiel	Differential switch	H
S54	18	Schalter Anzeige Differenzial	Interrupteur affichage différentiel	Differential display switch	V
S55	30	Schalter Anzeige Differenzial	Interrupteur affichage différentiel	Differential display switch	H
S56		Schalter Anzeige Vorwahl	Interrupteur affichage différentiel	Differential display switch	4x4
S57	34	Schalter Anzeige	Interrupteur affichage	Display switch	4x4
S58		Schalter Dachlicht	Interrupteur éclairage de toit	Top light switch	H
S59	64	Schalter Dachlicht	Interrupteur éclairage de toit	Top light switch	V
V7	64	Diode Bremsflüssigkeitkontrolle	Diode control liquide de frein	Brake fluid check diode	
V8	64	Diode Unterdruckkontrolle	Diode control dépression filtre à air	Low pressure air filter check diode	
V15		Diode Hillholder	Diode Hillholder	Hillholder diode	
V16	64	Diode Anzeige	Diode affichage	Display diode	4x4
X1		Steckdose zu Sicherung 3	Prise pour fusible 3	Socket for fuse 3	
X2		Stecker Kontrolllampeneinheit	Fiche de lampe témoin unité	Check light unit plug	A2
X3		Stecker Kontrolllampeneinheit	Fiche de lampe témoin unité	Check light unit plug	A2
X4		Stecker Multifunktionsanzeige	Fiche de l'affichage multifonctionnel	Multifunctional control plug	A1
X5		keine Anwendung	non utilisation	not in use	A3
X6		keine Anwendung	non utilisation	not in use	A3
X7		Stecker Kontrolllampeneinheit	Fiche de lampe témoin unité	Check light unit plug	A4
X8		Stecker Kontrolllampeneinheit	Fiche de lampe témoin unité	Check light unit plug	A4
X9		keine Anwendung	non utilisation	not in use	
X10	60	Steckdose 7-polig	Prise 7 pol.	7 channel socket	H
X11		Stecker 7-polig	Fiche 7 pol.	7 channel plug	H
X12		Stecker Radio	Fiche radio	Radio plug	
X15		Steckdose 2-polig	Prise 2 pol.	2 channel socket	H
Y1		Stoppmagnet	Solenóide d'arrêt	Stop solenoid	
Y19	94	Ventil Differenzial	Valve blocage différentiel	Differential valve	V
Y20	94	Ventil	Valve 4x4	Four wheel drive valve	4x4
Y21	94	Ventil Differenzial	Valve blocage différentiel	Differential valve	H
Y26	96	Ventil Hillholder	Valve Hillholder	Hillholder valve	

Pliant 2 cm schneiden

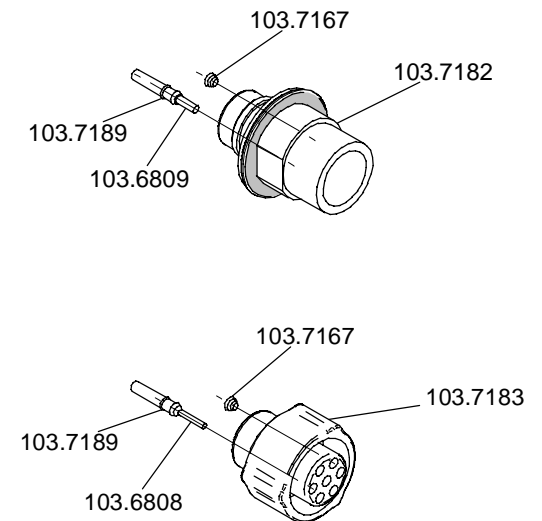
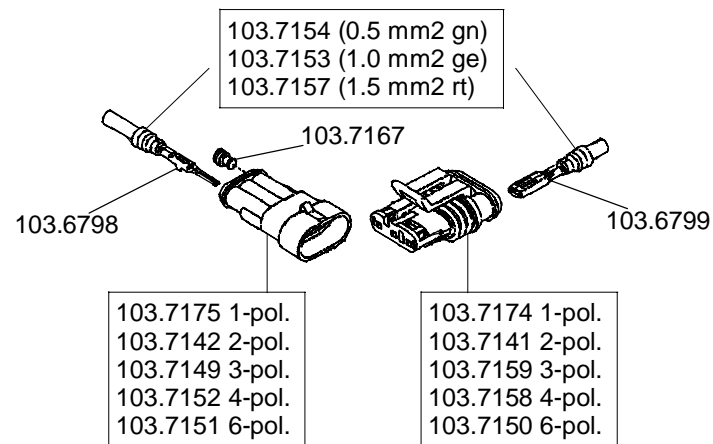




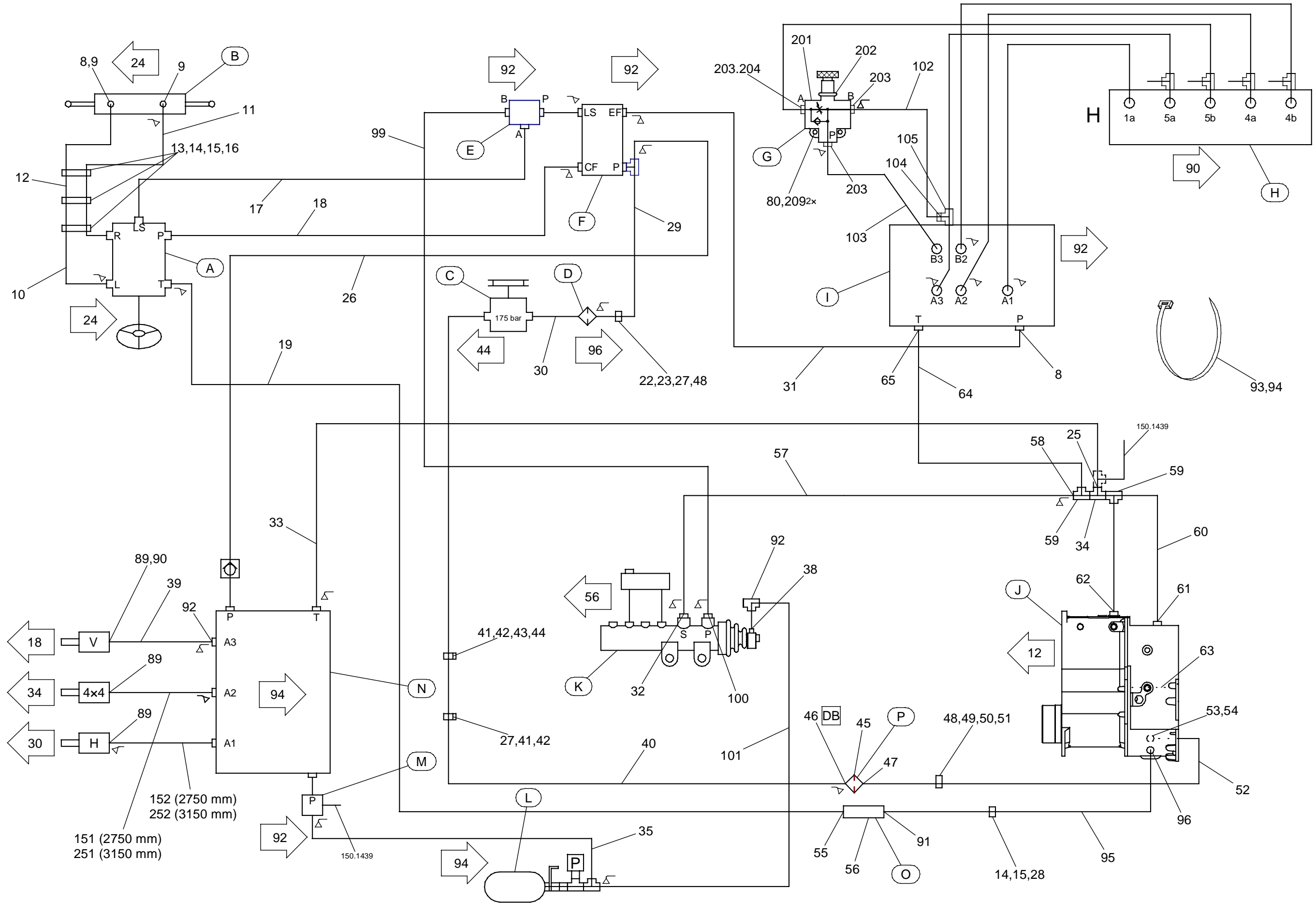
a)	Starten, Stromversorgung	Démarrage, alimentation en courant	Starting, current supply
b)	Anzeigen, Kontrollleuchten	Indicateurs, lampes témoin	Indicators, check lights
c)	Beleuchtung, 7-Pol Zusatzsteckdose	Éclairage, prise supplémentaire 7-pol	Lighting, additional socket 7-pol
d)	Wisch-, Waschanlage	Installation essuie-glace	Windscreen whiper unit
e)	Heizung	Chauffage	Heating
f)	Differenzialsperren	Blocage des différentiels	Differential locks
g)	keine Verwendung	non utilisation	not in use
h)	Warnsignal Öltemperatur	Signal d'accoustique temp. d'huile	Oil temperature acoustic signal
i)	2-Pol Zusatzsteckdose	Prise supplémentaire 2-pol	Additional socket 2-pol
k)	Hillholder	Hillholder	Hillholder



- | | | | |
|----------|----|----------|----|
| 103.7146 | ws | 103.7104 | ws |
| 103.7145 | ge | 103.7148 | ge |
| 103.7161 | bl | 103.7170 | bl |
| 103.7144 | rt | 103.7147 | rt |
| 103.7163 | gn | 103.7171 | gn |
| 103.7162 | sw | 103.7172 | sw |

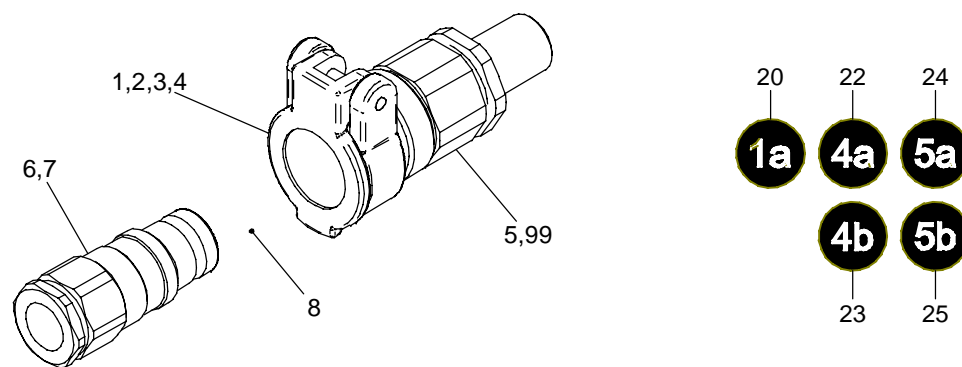


Pliant 2 cm schneiden



150.1321

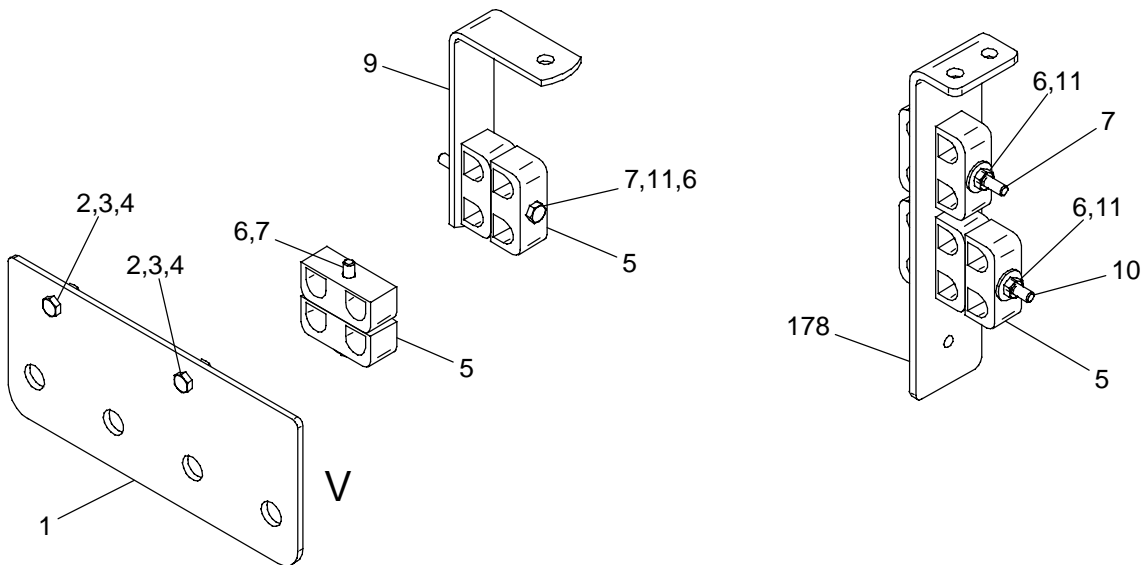
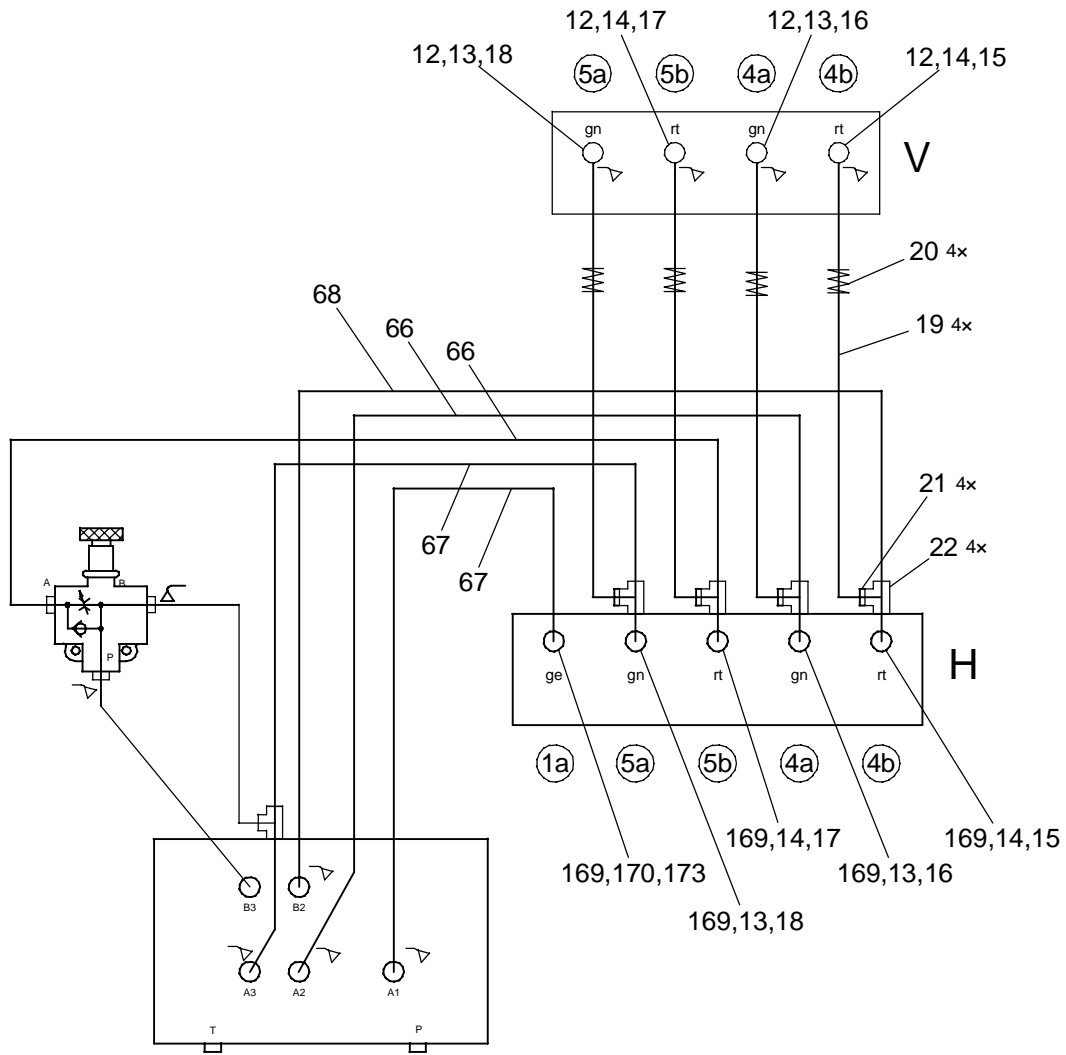
⇒	Teil	Pièce	Part
A	Lenkeinheit	Unité de direction	Steering unit
B	Lenkzylinder	Cylindre de direction	Steering cylinder
C	Hydropumpe	Pompe hydraulique	Hydraulic pump
D	Hochdruckfilter	Filtre à haute pression	High pressure filter
E	Druckventil	Valve de pression	Pressure valve
F	Prioritätsventil	Valve de priorité	Priority valve
G	Stromregelventil	Limiteur de débit	Flow control valve
H	Anschlüsse vorn	Raccords avant	Front connections
I	Ventilblock Arbeitshydraulik	Bloc de valves hydr. travail	Valve block working hydr.
J	Getriebe	Engrenage	Gear box
K	Bremszylinder	Cylindre de frein	Brake cylinder
L	Membranspeicher	Accumulateur à membrane	Membrane accum.
M	Sammelstück	Pièce collectrice	Collecting piece
N	Ventilbock Differenzialsperren	Valve différentiel	Differential valve
O	Gegendruckventil	Valve de retenue	Back pressure valve
P	Saugfilter	Filtre d'aspiration	Suction filter



No	Teil	Pièce	Part	Spezifikation	Selektion
1	103.8566 Staubkappe	Clapet	Dust cap	Flat-Star, bl	815.78056
2	103.8494 Staubkappe	Clapet	Dust cap	Flat-Star, rt	815.77377
3	103.8493 Staubkappe	Clapet	Dust cap	Flat-Star, gn	815.77376
4	103.8492 Staubkappe	Clapet	Dust cap	Flat-Star, ge	815.77375
5	103.8520 Muffe	Manchon	Sleeve	Flat-Star, M18×1.5	815.77991
6	103.8496 Stecker	Fiche	Plug	Flat-Star	815.77379
7	103.8495 Staubkappe	Clapet	Dust cap	Flat-Star, rt	815.77378
8	103.8578 Dichtungssatz	Jeu de joints	Set of gaskets		815.78774
20	150.2229 Symbolschild	Symbol	Symbol sign	1a	
22	150.1964 Symbolschild	Symbol	Symbol sign	4a	
23	150.1965 Symbolschild	Symbol	Symbol sign	4b	
24	150.1966 Symbolschild	Symbol	Symbol sign	5a	
25	150.1967 Symbolschild	Symbol	Symbol sign	5b	
99	103.8491 Muffe	Manchon	Sleeve	Flat-Star, M14×1,5	815.77374

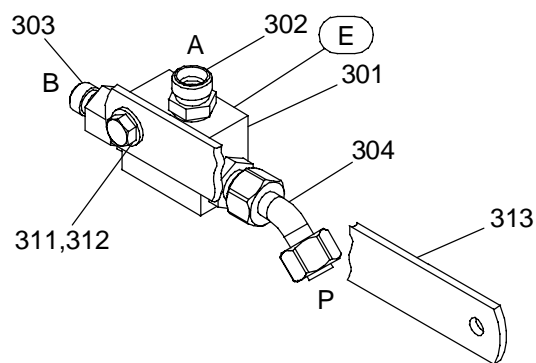
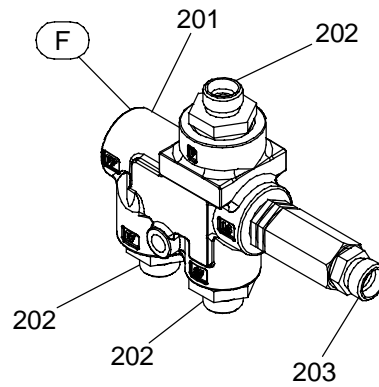
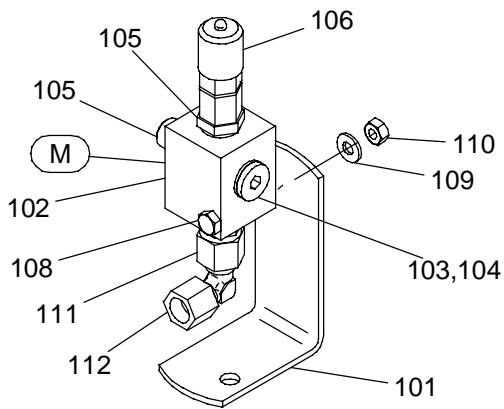
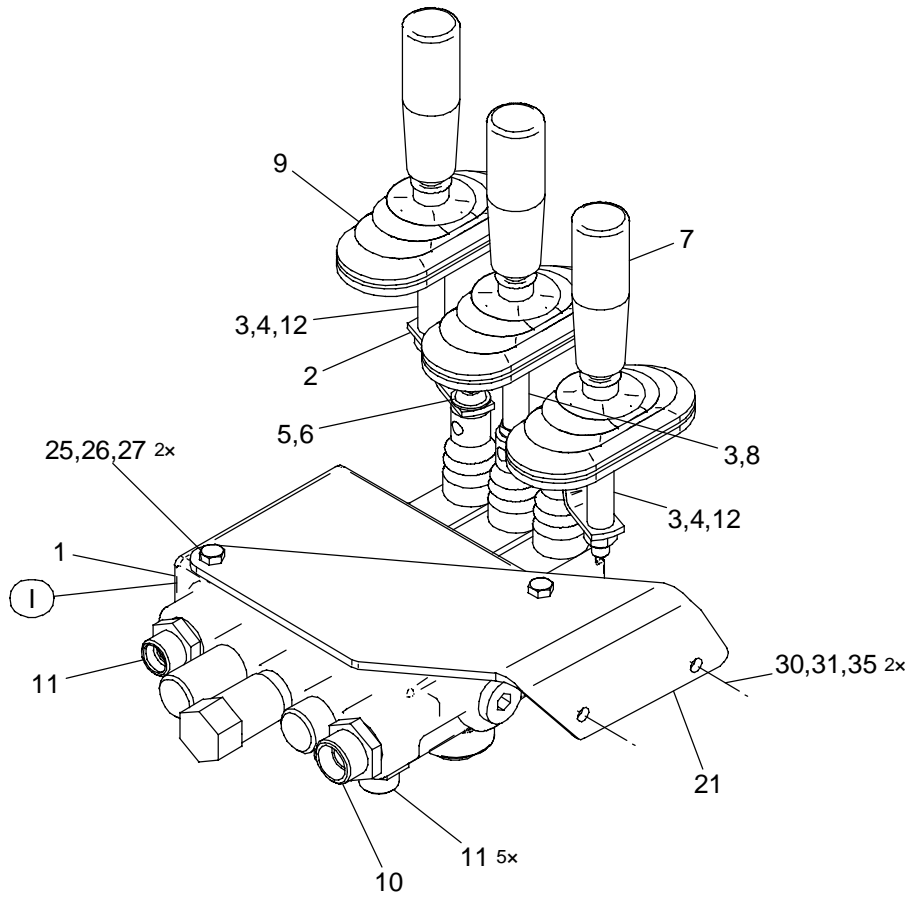
No	Teil	Pièce	Part	Spezifikation	Selektion
8	103.7649	Winkelstutzen	Raccord coudé	Elbow fitting	DIN 3952, AD12-M18×1,5 813.76423
9	103.7626	Einschraubstutzen gerade	Raccord	Fitting	DIN 3901, AD12-M14×1,5 813.76380
10	102.4860	Schlauchleitung	Conduite flexible	Flexible tube	L = 2400 TP.29060.08
11	102.4863	Schlauchleitung	Conduite flexible	Flexible tube	L = 2650 TP.29060.11
12	111.4738	Wellschlauch	Outre ondulé	Corrugated hose	56.3/67.2×1000
13	103.3558	Flachrundschaube	Vis à tête bombée	Flatround hd.bolt	DIN 603, M 6×25 MU 614.73615
14	103.4058	Sechskantmutter	Ecrou 6-pans	Hexagon nut	DIN 985, M 6 645.72980
15	103.4215	Unterlagscheibe	Rondelle	Washer	DIN 9021, 6,4/18×1,6 660.72628
16	111.9969	Schlauschelle	Bride de tuyau	Hose clamp	Ø 66,7/Kunststoff
17	102.4855	Schlauchleitung	Conduite flexible	Flexible tube	L = 2070 TP.29060.03
18	102.4104	Schlauchleitung	Conduite flexible	Flexible tube	L = 2220 TP.28006.03
19	112.0509	Schlauchleitung	Conduite flexible	Flexible tube	L = 2600
20	103.2998	Sechskantschraube	Vis 6-pans	Hex.hd.screw	DIN 931, M 6×60 601.73247
21	101.4233	Winkel	Angle	Angle	FT.51935.01
22	103.3996	Sechskantmutter	Ecrou 6-pans	Hexagon nut	DIN 934, M 8 641.71495
23	103.4366	Spannscheibe	Rondelle élastique	Disc spring washer	DIN 6796, 8 671.74731
24	103.7651	T-Stutzen einstellbar	Raccord-t	T-fitting	DIN 3953, AD12-M18×1,5 813.76425
25	103.7653	Konus-Reduzieranschluss	Réducteur	Reduction	AD12/8 813.76427
26	102.7637	Schlauchleitung	Conduite flexible	Flexible tube	L = 300 TP.42478.25
27	103.3093	Sechskantschraube	Vis 6-pans	Hex.hd.screw	DIN 933, M 8×20 603.71362
28	103.9103	Schlauschelle	Bride de tuyau	Hose clamp	Ø 14/Neoprene 825.76533
29	102.4121	Schlauchleitung	Conduite flexible	Flexible tube	L = 1100 TP.28006.36
30	150.1833	Hydraulikrohr	Tubulure	Pipe-end	
31	102.4118	Schlauchleitung	Conduite flexible	Flexible tube	L = 600 TP.28006.33
32	103.7668	Einschraubstutzen gerade	Raccord	Fitting	DIN 3901, AD12-M18×1,5 813.76826
33	102.6376	Schlauchleitung	Conduite flexible	Flexible tube	L = 330 TP.40946.19
34	103.7545	T-Reduzierung	Réduction-T	T-reduction	AD15/12/15 813.72696
35	102.7623	Schlauchleitung	Conduite flexible	Flexible tube	L = 2000 TP.42478.05
38	103.7621	Einschraubstutzen gerade	Raccord	Fitting	DIN 3901, AD08-G1/4A 813.76239
39	102.7622	Schlauchleitung	Conduite flexible	Flexible tube	L = 700 TP.42478.04
40	111.8402	Schlauchleitung	Conduite flexible	Flexible tube	L = 980
41	103.9069	Schlauschelle	Bride de tuyau	Hose clamp	Ø 25,4/Neoprene 825.72836
42	103.4353	Contact-Scheibe	Rondelle de contact	Contact disc	N 670, 8,2/22×1,6 670.74917
43	101.3962	Hülse	Douille	Sleeve	FT.51425.01
44	103.2949	Sechskantschraube	Vis 6-pans	Hex.hd.screw	DIN 931, M 8×40 601.71322
45	103.8528	Filter	Filtre	Filter	M22×1,5 815.78068
46	103.7700	Verschraubung	Raccord	Pipe union	AD18-M22×1,5 813.78065
47	103.7632	Einschraubstutzen gerade	Raccord	Fitting	DIN 3901, AD18-M22×1,5 813.76406
48	103.9064	Schlauschelle	Bride de tuyau	Hose clamp	Ø 19/Neoprene 825.72596
49	103.3096	Sechskantschraube	Vis 6-pans	Hex.hd.screw	DIN 933, M 8×30 603.71365
50	102.4211	Distanzhülse	Entretoise	Spacer sleeve	TP.28082.01
51	103.4352	Contact-Scheibe	Rondelle de contact	Contact disc	N 670, 6,1/18×1,4 670.74881
52	150.1808	Hydraulikrohr	Tubulure	Pipe-end	
53	103.7703	Winkelschraubstutzen	Raccord coudé	Elbow fitting	DIN 3903, AD18-R1/2 813.78073
54	104.4528	Teflonband	Ruban 'Teflon'	Plastic tape	12 899.72431
55	103.7628	Einschraubstutzen gerade	Raccord	Fitting	DIN 3901, AD12-G3/8A 813.76402
56	102.7371	Gegendruckventil	Valve de retenue	Back pressure valve	TP.42214.01
57	101.9561	Schlauchleitung	Conduite flexible	Flexible tube	L = 1520 TP.9894.13
58	103.7682	Konus-Reduzieranschluss	Réducteur	Reduction	AD15/1 813.77809
59	111.4414	L-Stutzen	Raccord-L	L-fitting	DIN 3954-L15, AD15
60	150.1760	Hydraulikrohr	Tubulure	Pipe-end	
61	103.7712	Einschraubstutzen gerade	Raccord	Fitting	DIN 3901, AD15-G1/2A 813.78377
62	112.0064	Einschraubstutzen gerade	Raccord	Fitting	AD15-M22×1.5/G1/2A
63	104.1576	Getriebeöl Shell	Huile d'engrenages	Gear oil	DONAX TD 876.77839
64	112.0065	Schlauchleitung	Conduite flexible	Flexible tube	L = 500
65	103.7725	Winkelstutzen	Raccord coudé	Elbow fitting	DIN 3952, AD15-M22×1,5 813.78833

No	Teil	Pièce	Part	Spezifikation	Selektion	
65	103.7725	Winkelstutzen	Raccord coudé	Elbow fitting	DIN 3952, AD15-M22×1,5	813.78833
80	103.3078	Sechskantschraube	Vis 6-pans	Hex.hd.screw	DIN 931, M 6×70	601.78623
82	103.3046	Sechskantschraube	Vis 6-pans	Hex.hd.screw	DIN 931, M 6×55	601.75229
83	103.3136	Sechskantschraube	Vis 6-pans	Hex.hd.screw	DIN 933, M 6×16	603.72581
84	103.4361	Spannscheibe	Rondelle élastique	Disc spring washer	DIN 6796, 6	671.73888
85	103.3995	Sechskantmutter	Ecrou 6-pans	Hexagon nut	DIN 934, M 6	641.71494
86	150.1388	Ventilhalter	Support	Support		
87	103.4364	Spannscheibe	Rondelle élastique	Disc spring washer	DIN 6796, 10	671.74585
88	103.3248	Sechskantschraube	Vis 6-pans	Hex.hd.screw	DIN 961, M10×1,25×20	604.75887
89	103.7704	Schwenkverschraubung	Raccord orientable	Swivel.screw-fitting	AD08-G1/4	813.78074
90	112.0088	Winkelstutzen	Raccord coudé	Elbow fitting	XEV8L 45°	
91	103.7724	Einschraubstutzen gerade	Raccord	Fitting	DIN 3901, AD15-G3/8A	813.78832
92	103.7615	Winkelstutzen	Raccord coudé	Elbow fitting	DIN 3952, AD08-M14×1,5	813.76228
93	103.9630	Kabelbinder	Attache-câbles	Cables fastener	4,8×200	840.72290
94	103.9631	Kabelbinder	Attache-câbles	Cables fastener	4,8×389	840.72291
95	150.1807	Hydraulikrohr	Tubulure	Pipe-end		
96	111.6183	Schwenkverschraubung	Raccord orientable	Swing pipe union	SWVE 15LRA3C	
98	150.2094	Halter	Support	Support		
99	102.6370	Schlauchleitung	Conduite flexible	Flexible tube	L = 1200	TP.40946.13
100	103.7622	Einschraubstutzen gerade	Raccord	Fitting	DIN 3901, AD08-M18×1,5	813.76240
102	102.4114	Schlauchleitung	Conduite flexible	Flexible tube	L = 310	TP.28006.26
103	102.4862	Schlauchleitung	Conduite flexible	Flexible tube	L = 500	TP.29060.10
104	112.0228	Winkelstutzen	Raccord coudé	Elbow fitting	XEV12L 45°	
105	112.1829	L-Stutzen	Raccord-L	L-fitting	AD12-M18×1,5	
151	112.0180	Schlauchleitung	Conduite flexible	Flexible tube	L = 2400	
152	112.0181	Schlauchleitung	Conduite flexible	Flexible tube	L = 3100	
201	101.1669	Stromregelventil	Limiteur de débit	Flow control valve		FT.46755.01
202	101.1623	Dichtring	Rondelle-joint	Seal		FT.46635.01
203	112.1914	Einschraubstutzen gerade	Raccord	Fitting	AD12-M18×1,5	
204	112.1821	Winkelstutzen	Raccord coudé	Elbow fitting	AD12-M18×1,5	
206	103.7647	L-Stutzen	Raccord-L	L-fitting	DIN 3954, AD12-M18×1,5	813.76421
207	102.4862	Schlauchleitung	Conduite flexible	Flexible tube	L = 500	TP.29060.10
208	112.0228	Winkelstutzen	Raccord coudé	Elbow fitting	XEV12L 45°	
209	100.6942	Distanzhülse	Entretoise	Spacer sleeve		AM.20209.01
251	112.0182	Schlauchleitung	Conduite flexible	Flexible tube	L = 2800	
252	112.0183	Schlauchleitung	Conduite flexible	Flexible tube	L = 3500	



150.1323

No	Teil	Pièce	Part	Spezifikation	Selektion	
1	150.1720	Halter	Support			
2	103.3995	Sechskantmutter	Support			
3	103.4361	Spannscheibe	Hexagon nut	DIN 934, M 6	641.71494	
4	103.3136	Sechskantschraube	Rondelle élastique	Disc spring washer	DIN 6796, 6	671.73888
5	103.9077	Rohrschelle	Vis 6-pans	Hex.hd.screw	DIN 933, M 6×16	603.72581
6	103.4215	Unterlagscheibe	Patte d'attache	Pipe clamp	12/12, PP	825.74162
7	103.3046	Sechskantschraube	Rondelle	Washer	DIN 9021, 6,4/18×1,6	660.72628
9	150.1646	Halter	Vis 6-pans	Hex.hd.screw	DIN 931, M 6×55	601.75229
10	103.2984	Sechskantschraube	Support	Support		
11	103.4058	Sechskantmutter	Vis 6-pans	Hex.hd.screw	DIN 931, M 6×80	601.72603
12	103.8491	Muffe	Ecrou 6-pans	Hexagon nut	DIN 985, M 6	645.72980
13	103.8493	Staubkappe grün	Manchon	Sleeve	Flat-Star, M14×1,5	815.77374
14	103.8494	Staubkappe rot	Clapet vert	Dust clap green	Flat-Star	815.77376
15	150.1965	Symbolschild	Clapet rouge	Dust clap red	Flat-Star	815.77377
16	150.1964	Symbolschild	Symbole	Symbol sign	4b	
17	150.1967	Symbolschild	Symbole	Symbol sign	4a	
18	150.1966	Symbolschild	Symbole	Symbol sign	5b	
19	112.0204	Schlauchleitung	Symbole	Symbol sign	5a	
20	103.8441	Scheuerschutzwendel	Conduite flexible	Flexible tube	L = 2150	
21	103.7653	Konus-Reduzieranschluss	Protection pour tubes	Tube sheating	7×10, Kunststoff schwarz	815.75024
22	103.7647	L-Stutzen	Réducteur	Reduction	AD12/8	813.76427
66	101.9754	Schlauchleitung	Raccord-L	L-fitting	DIN 3954, AD12-M18×1,5	813.76421
67	101.9743	Schlauchleitung	Conduite flexible	Flexible tube	L = 1540	TP.20483.32
68	112.0066	Schlauchleitung	Conduite flexible	Flexible tube	L = 1680	TP.20483.14
169	103.8520	Muffe	Conduite flexible	Flexible tube	L = 1500	
170	103.8492	Staubkappe gelb	Manchon	Sleeve	Flat-Star M18×1,5	815.77991
173	150.2229	Symbolschild	Clapet jaune	Dust clap yellow	Flat-Star	815.77375
178	150.1593	Schlauchhalter	Symbole	Symbol sign	1a	
181	103.2997	Sechskantschraube	Support	Hose support		
			Vis 6-pans	Hex.hd.screw	DIN 931, M 6×45	601.73246



Ventile
 150.1374

Valves
Valves

No	Teil	Pièce	Part	Spezifikation	Selektion	
1	111.8419	Hydraulikventil	Valve	Valve	Hidroirma	
2	150.1367	Hebel	Levier	Lever		
3	150.1368	Stange	Tige	Rod		
4	103.4055	Sechskantmutter	Ecrou 6-pans	Hexagon nut	DIN 985, M 8	645.71511
5	103.4356	Spannscheibe	Rondelle élastique	Disc spring washer	SN 212745, 8	671.71607
6	103.3796	Linsenschraube mit I-6Rund	Vis à tête bombée	Flat head crew	BN6404, M 8×16	630.78478
7	103.6332	Griff	Poignée	Grip	12/26×80	767.78096
8	103.4047	Sechskantmutter	Ecrou 6-pans	Hexagon nut	DIN 439 B, M 8	643.74090
9	102.2952	Faltenbalg	Soufflet	Boot		TP.26660.01
10	103.7512	Einschraubstutzen gerade	Raccord	Fitting	DIN 3901, AD15-M18×1,5	813.72180
11	112.1982	Einschraubstutzen gerade	Raccord	Fitting	AD12-M18×1,5	
12	103.4227	Unterlagscheibe	Rondelle élastique	Washer	DIN 125-A, 8.4/16×1.6	662.71547
21	150.1388	Ventilhalter	Support	Support		
25	103.3046	Sechskantschraube	Vis 6-pans	Hex.hd.screw	DIN 931, M 6×55	601.75229
26	103.4361	Spannscheibe	Rondelle élastique	Disc spring washer	DIN 6796, 6	671.73888
27	103.3995	Sechskantmutter	Ecrou 6-pans	Hexagon nut	DIN 934, M 6	641.71494
30	103.3995	Sechskantmutter	Ecrou 6-pans	Hexagon nut	DIN 934, M 6	641.71494
31	103.4361	Spannscheibe	Rondelle élastique	Disc spring washer	DIN 6796, 6	671.73888
35	103.3086	Sechskantschraube	Vis 6-pans	Hex.hd.screw	DIN 933, M 6×20	603.71355

150.1985

No	Teil	Pièce	Part	Spezifikation	Selektion	
101	150.1986	Winkel	Angle	Angle		
102	111.7577	Sammelstück	Pièce collectrice	Collecting piece	FT.53276.01	
103	103.5486	Dichtring	Rondelle-joint	Seal	DIN 7603-A, 13,5×18×1,5	735.76231
104	103.3852	Verschlusschraube	Bouchon	Screw plug	DIN 908, G 1/4 A	631.78002
105	103.7621	Einschraubstutzen gerade	Raccord	Fitting	DIN 3901, AD08-G1/4A	813.76239
106	103.7729	Messanschluss	Raccord de mesure	Measure connection	M14×1,5	813.78929
108	103.2997	Sechskantschraube	Vis 6-pans	Hex.hd.screw	DIN 931, M 6×45	601.73246
109	103.4361	Spannscheibe	Rondelle élastique	Disc spring washer	DIN 6796, 6	671.73888
110	103.3995	Sechskantmutter	Ecrou 6-pans	Hexagon nut	DIN 934, M 6	641.71494
111	103.7697	Einschraubstutzen gerade	Raccord	Fitting	AD08-M14×1,5/G1/4A	813.78039
112	103.7615	Winkelstutzen	Raccord coudé	Elbow fitting	DIN 3952, AD08-M14×1,5	813.76228

150.1613

No	Teil	Pièce	Part	Spezifikation	Selektion	
201	104.0307	Prioritätsventil	Valve prioritée	Priority valve	860.78064	
202	103.7629	Einschraubstutzen gerade	Raccord	Fitting	DIN 3901, AD12-G1/2	813.76403
203	103.7623	Einschraubstutzen gerade	Raccord	Fitting	DIN 3901, AD12-G1/4A	813.76241

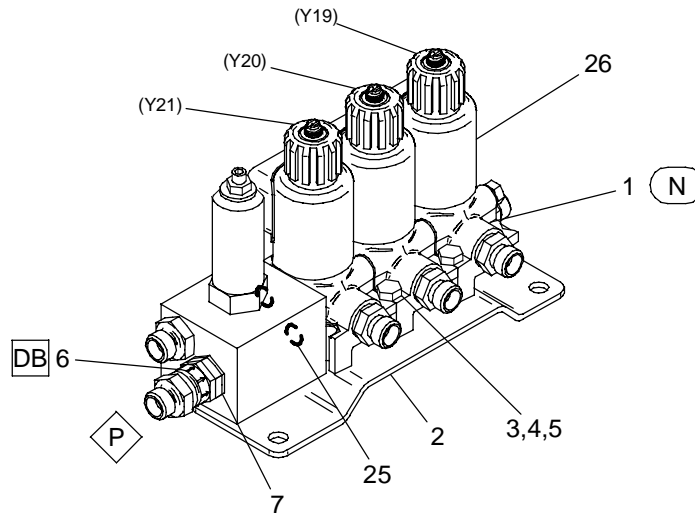
150.2093

No	Teil	Pièce	Part	Spezifikation	Selektion	
301	112.0749	Druckventil	Soupape de press.	Pressure valve		
302	103.7623	Einschraubstutzen gerade	Raccord	Fitting	DIN 3901, AD12-G1/4A	813.76241
303	103.7653	Konus-Reduzieranschluss	Réducteur	Reduction	AD12/8	813.76427
304	150.2161	Hydraulikrohr	Tubulure	Pipe-end		
311	103.4366	Spannscheibe	Rondelle élastique	Disc spring washer	DIN 6796, 8	671.74731
312	103.3093	Sechskantschraube	Vis 6-pans	Hex.hd.screw	DIN 933, M 8×20	603.71362
313	150.2094	Halter	Support	Support		

Ventil
150.1601

Valve

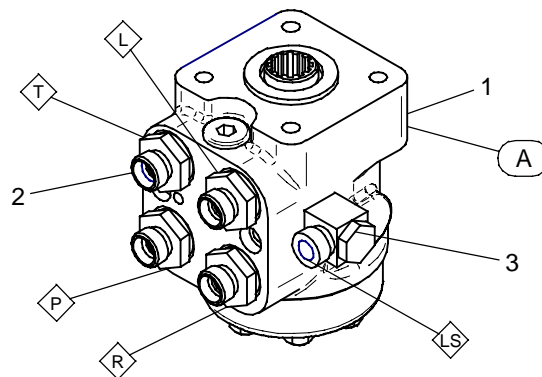
Valve



Lenkeinheit
150.1612

Unité de direction

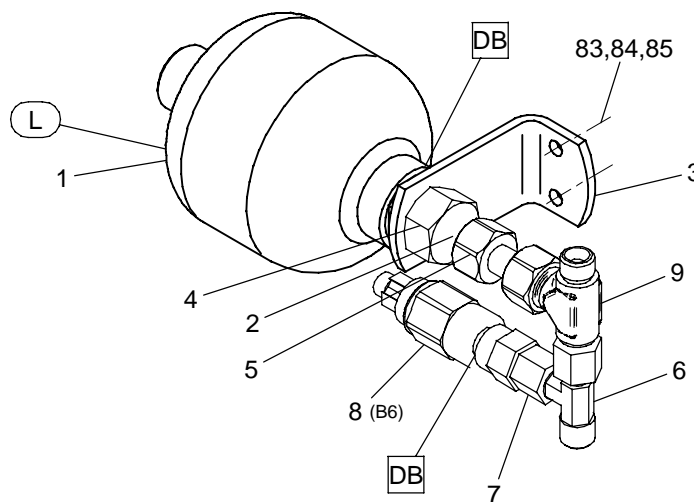
Steering unit



Membranspeicher
150.1615

Accumulateur membrane

Membrane accumulator



Ventil
150.1601

Valve

Valve

No	Teil	Pièce	Part	Spezifikation	Selektion
1	150.1324	Ventilblock	Bloc de valves	Valve block	FT.48236.01
2	150.1362	Ventilhalter	Support	Support	
3	103.2943	Sechskantschraube	Vis 6-pans	Hex.hd.screw	DIN 931, M 6×30 601.71316
4	103.4361	Spannscheibe	Rondelle élastique	Disc spring washer	DIN 6796, 6 671.73888
5	103.3995	Sechskantmutter	Ecrou 6-pans	Hexagon nut	DIN 934, M 6 641.71494
6	103.8488	Rückschlagventil	Soupape de retenue	Check valve	AD08-1BAR 815.77124
7	103.5486	Dichtring	Rondelle-joint	Seal	DIN 7603-A, 13,5×18×1,5 735.76231
25	111.8842	O-Ring	Joint torrique	O-ring	8.3×2.4 238190
26	111.9499	Magnetspule	Bobine solenoïde	Solenoid coil	815.76567

Lenkeinheit
150.1612

Unité de direction

Steering unit

No	Teil	Pièce	Part	Spezifikation	Selektion
1	104.0312	Lenkeinheit	Unité de direction	Steering unit	860.78267
2	103.7629	Einschraubstutzen gerade	Raccord	Fitting	DIN 3901, AD12-G1/2 813.76403
3	103.7701	Schwenkverschraubung	Raccord orientable	Swivel.screw-fitting	AD12-R1/4" 813.78067

Membranspeicher
150.1615

Accumulateur membrane

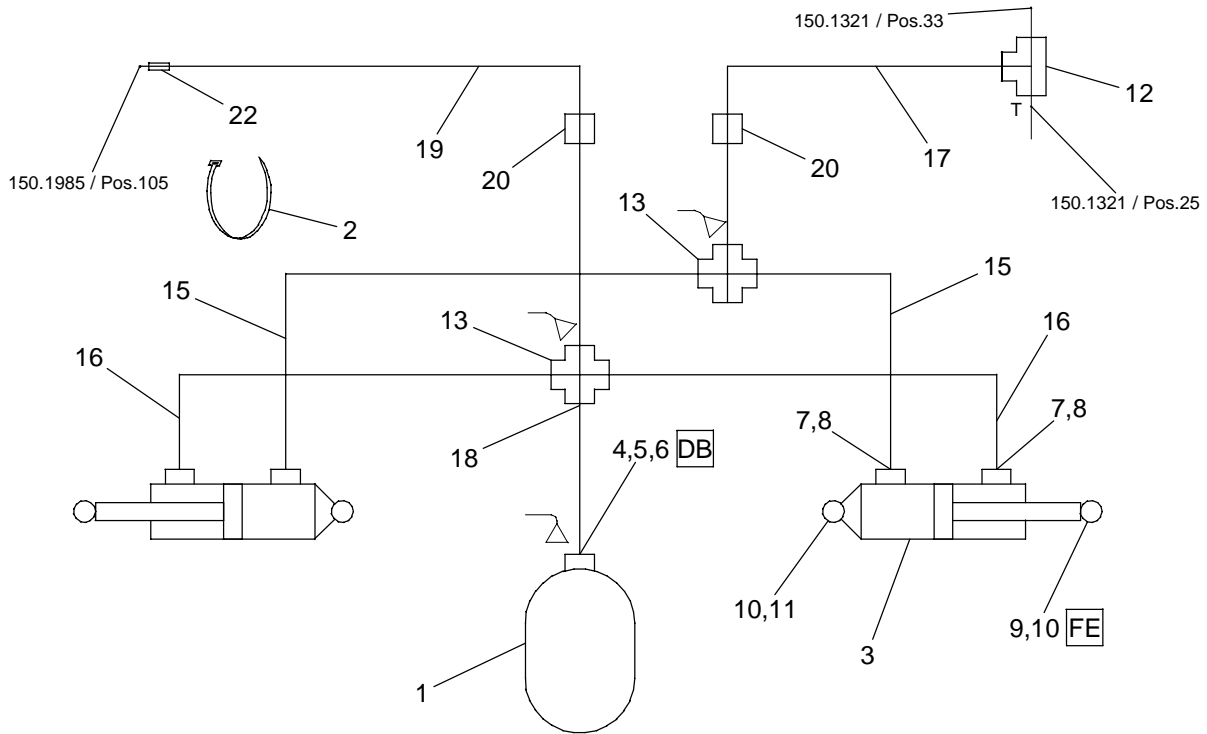
Membrane accumulator

No	Teil	Pièce	Part	Spezifikation	Selektion
1	103.8525	Membranspeicher	Accum. membrane	Membrane accum.	0,35 Lt., 13 bar 815.78059
2	103.7645	Gerader Schottstutzen	Raccord	Bulkhead fitting	DIN 3910, AD12-M18×1,5 813.76419
3	101.3395	Speicherhalter	Support	Support	FT.50373.01
4	103.4019	Sechskantmutter	Ecrou 6-pans	Hexagon nut	DIN 934, M18×1,5 641.74502
5	102.6416	Hydraulikrohr	Tube hydraulique	Hyraulic tube	TP.40978.01
6	103.7660	L-Stutzen	Raccord-L	L-fitting	DIN 3954, AD08-M14×1,5 813.76528
7	103.7709	Manometerverschraubung	Raccord	Pipe union	AD08-M14×1,5 813.78344
8	103.7055	Druckschalter	Interrupteur	Switch	13BAR G1/4" 805.78343
9	103.7688	T-Reduzierung	Raccord réduction T	T-reduce fitting	AD08/12/08 813.77838
83	103.3136	Sechskantschraube	Vis 6-pans	Hex.hd.screw	DIN 933, M 6×16 603.72581
84	103.4361	Spannscheibe	Rondelle élastique	Disc spring washer	DIN 6796, 6 671.73888
85	103.3995	Sechskantmutter	Ecrou 6-pans	Hexagon nut	DIN 934, M 6 641.71494

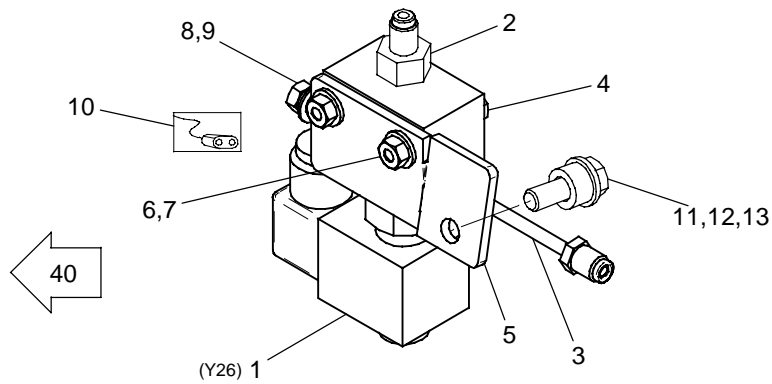
Verdrehdämpfung
150.1439

Amortisseur de torsion

Torsion damping



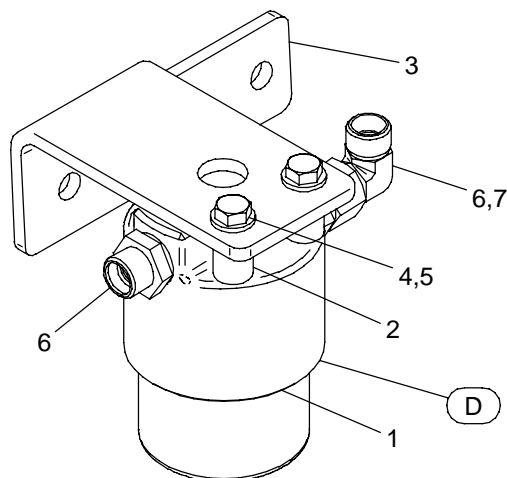
Hillholder
150.1901



Druckfilter
150.1594

Filtre à pression

Pressure filter



Verdrehdämpfung**Amortisseur de torsion****Torsion damping**

150.1439

No	Teil	Pièce	Part	Spezifikation	Selektion	
1	103.8524	Membranspeicher	Accum. membrane	Membrane accum.	0,35 Lt., 75 bar	815.78058
2	103.9630	Kabelbinder	Attache-câbles	Cables fastener	4,8×200, PA 6.6	840.72290
3	101.0712	Hydrozylinder	Cylindre	Cylinder		FT.44778.01
4	103.7645	Gerader Schottstutzen	Raccord	Bulkhead fitting	DIN 3910, AD12-M18×1,5	813.76419
5	103.4019	Sechskantmutter	Ecrou 6-pans	Hexagon nut	DIN 934, M18×1,5	641.74502
6	103.7653	Konus-Reduzieranschluss	Réducteur	Reduction	AD12/8	813.76427
7	103.5486	Dichtring	Rondelle-joint	Seal	DIN 7603-A, 13,5×18×1,5	735.76231
8	103.3869	Hohlschraube	Vis creuse	Banjo bolt	G 1/4"	633.76232
9	101.0725	Bolzen	Goujon	Pin		FT.44791.01
10	103.5768	Sicherungsring	Circlips	Retaining ring	DIN 471, 30×1,5	746.71880
11	103.5905	Stützscheibe	Disque d'appui	Shim washer	DIN 988-S, 30×42×2,5	752.73991
12	103.7660	L-Stutzen	Raccord-L	L-fitting	DIN 3954, AD08-M14×1,5	813.76528
13	103.7699	Kreuzverbindungsstutzen	Croix égale	Equal crosse	DIN 3951, AD08-M14×1,5	813.78060
14	103.7625	Verschlussbutzen	Bouchon	Plug	AD08-M14×1,5	813.76243
15	102.9400	Schlauchleitung	Conduite flexible	Flexible tube	L= 250	TP.47133.07
16	102.9401	Schlauchleitung	Conduite flexible	Flexible tube	L=330	TP.47133.08
17	102.9138	Schlauchleitung	Conduite flexible	Flexible tube	L=1000	TP.46216.02
18	102.7627	Schlauchleitung	Conduite flexible	Flexible tube	L = 250	TP.42478.09
19	102.9141	Schlauchleitung	Conduite flexible	Flexible tube	L=1300	TP.46216.05
20	103.9110	Schlauchschelle	Bride de tuyau	Hose clamp	Ø 12,7/Neoprene	825.78066
21	103.7619	Überwurfmutter	Ecrou-chapeau	Swivel nut	DIN 3870, AD-M14×1,5	813.76237
22	103.8523	Rückschlagventil	Soupape de retenue	Check valve	AD 8-G1/4	815.78057

Hillholder

150.1901

No	Teil	Pièce	Part	Spezifikation	Selektion	
1	102.9247	Sitzventil Cymax	Valve	Valve	Cymax	TP.46501.01
2	150.1880	Verbindungsstück	Pièce de raccord	Union piece		
3	150.1897	Bremsleitung	Conduite de frein	Brake line		
4	103.2944	Sechskantschraube	Vis 6-pans	Hex.hd.screw	DIN 931, M 6×40	601.71317
5	150.1881	Ventilhalter	Support	Support		
6	103.4361	Spannscheibe	Rondelle élastique	Disc spring washer	DIN 6796, 6	671.73888
7	103.3995	Sechskantmutter	Ecrou 6-pans	Hexagon nut	DIN 934, M 6	641.71494
8	103.3835	Verschlusschraube	Bouchon	Screw plug	DIN 910, M10×1	631.73948
9	103.5460	Dichtring	Rondelle-joint	Seal	DIN 7603-A, 10×13,5×1	735.71854
10	150.1953	Kabelstrang	Tronc de câble	Wiring harness		
11	103.0007	Hülse	Douille	Sleeve		TP.48763.01
12	103.3095	Sechskantschraube	Vis 6-pans	Hex.hd.screw	DIN 933, M 8×25	603.71364
13	103.4366	Spannscheibe	Rondelle élastique	Disc spring washer	DIN 6796, 8	671.74731

Druckfilter

150.1594

Filtre à pression**Pressure filter**

No	Teil	Pièce	Part	Spezifikation	Selektion	
1	103.8435	Hochdruckfilter	Filtre à haute pression	High pressure filter	815.74871	
2	101.3962	Hülse	Douille	Sleeve	FT.51425.01	
3	150.1373	Filterhalter				
4	103.4366	Spannscheibe	Rondelle élastique	Disc spring washer	DIN 6796, 8	671.74731
5	103.2949	Sechskantschraube	Vis 6-pans	Hex.hd.screw	DIN 931, M 8×40	601.71322
6	103.7668	Einschraubstutzen gerade	Raccord	Fitting	DIN 3901, AD12-M18×1,5	813.76826
7	103.7649	Winkelstutzen	Raccord coudé	Elbow fitting	DIN 3952, AD12-M18×1,5	813.76423
8	103.8443	Filterpatrone	Cartouche	Filterinset		815.75356
9	106.5866	O-Ring	Joint torrique	O-ring	58.42×2.62	56.DDIV.767

Räder

Roues

Wheels



W
Dimension

	A	1720 mm 10.0/75-15.3	107.5532	107.5529	102.2270	
	B	1932 mm 31x15.5-15	104.0018	-	101.2314	
	C	1752 mm 11.5/80-15.3	103.9982	103.9973	101.2311	
	D	1933 mm 15.0/55-17	103.9984	103.9985	101.3459	
	E	2110 mm 425/55 R17	111.6859	-	101.2318	
	F	1789 mm 285/75 R16	103.9999	-	101.0420	
	G	1832 mm 35x12.50 R16.5	111.7043	-	111.7044	
	A H	2166 mm A + 6.50-16.5	A + 103.9979	A + 103.9950	A + 102.2262	350 mm
	B H	2350 mm B + 6.50-16.5	B + 103.9979	B + 103.9950	B + 102.7565	310 mm
	C I	2240 mm C + 7.50-18	C + 103.9986	C + 103.9978	C + 101.1801	250 mm
	D I	2441 mm D + 7.50-18	D + 103.9986	D + 103.9978	D + 101.1813	330 mm

Räder

Roues

Wheels

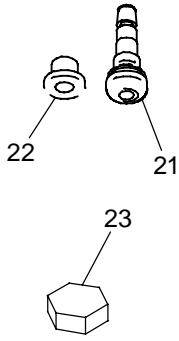
W
Dimension



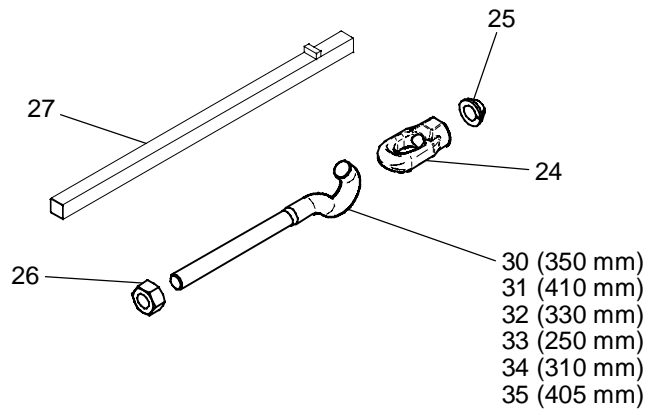
	D	1839 mm 15.0/55-17	103.9984	103.9985	101.2318	
	E	1876 mm 425/55 R17	111.6859	-	101.2318	
	F	1853 mm 285/75 R16	103.9999	-	101.3092	
	G	1900 mm 35x12.50 R16.5	111.7043	-	111.7045	
	A H	2190 mm A + 6.50-16.5	107.5532 (A) 103.9979 (H)	107.5529 (A) 103.9950 (H)	102.2270 (A) 102.2262 (H)	350 mm
	A1 A2	2120 mm A + 10.0/75-15.3	107.5532	107.5529	102.2270 (A1) 112.1789 (A2)	410 mm
	D I	2347 mm D + 7.50-18	D + 103.9986	D + 103.9978	D + 101.1813	410 mm
	D C	2500 mm D + 11.5/80-15.3	D + 103.9982	D + 103.9973	D + *)	405 mm
	E I	2347 mm E + 7.50-18	E + 103.9986	E + 103.9978	E + 101.1813	410 mm

*)
112.1745 +
112.1744 (Adapterscheibe / Disque d'adaptateur / Spacer disc)

Schnellverschluss



Fermeture rapide



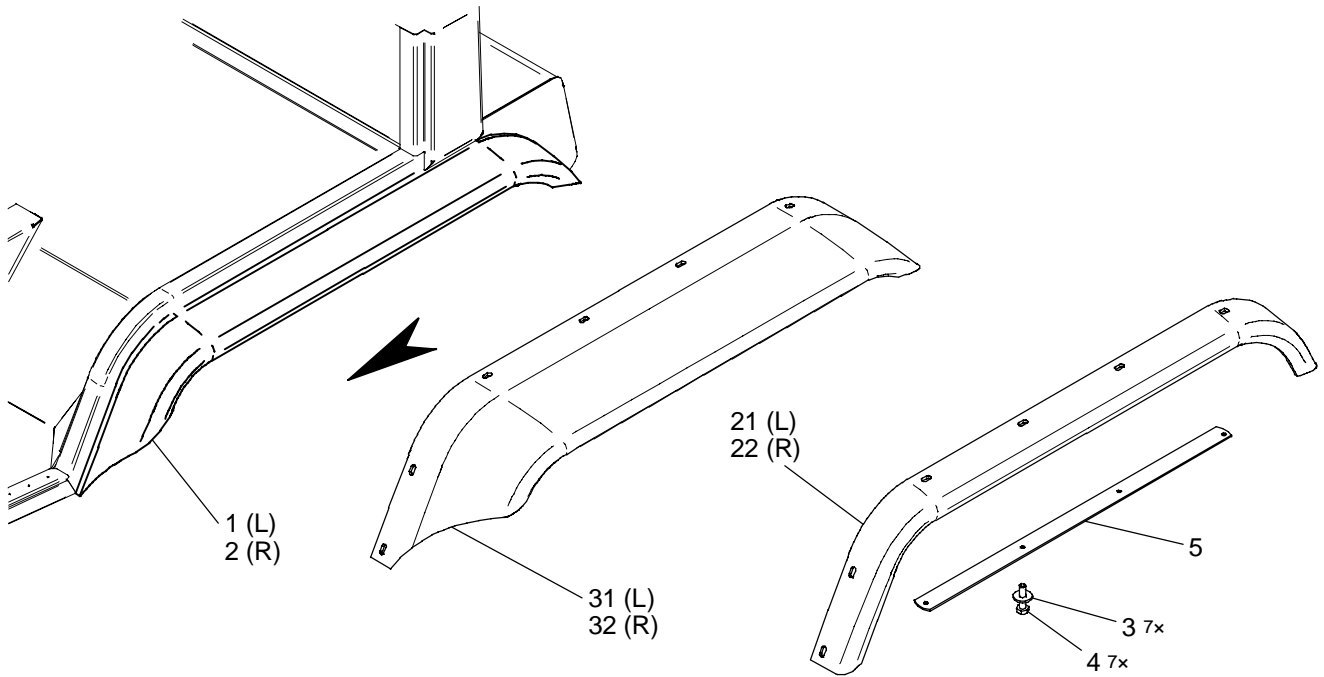
Quick closing handle

Kotflügelverbreiterung

150.1436 / 150.2529 / 150.3062

Elargissement garde-boue

Mud guard widening



Schnellverschluss**Fermeture rapide****Quick closing handle**

No	Teil	Pièce	Part	Spezifikation	Selektion
21	103.9960 Gummiventil	Valve	Snap-in valve	DIN 7780-GS, 43/16	852.72672
22	103.9994 Ausgleichshülse	Douille	Sleeve		852.76070
23	107.7091 Mitnehmer	Entraîneur	Carrier		TP.25721.01
24	103.9891 Ringmutter	Ecrou à oeillet	Ring nut	M18×1,5	850.74617
25	103.4343 Federring	Rondelle-ressort	Spring washer	DIN 74361-C, 18,5	667.74750
26	103.4064 Sechskantmutter	Ecrou 6-pans	Hexagon nut	DIN 985, M16×1.5	645.75002
27	103.9894 Rohrschlüssel	Clef à tubes	Pipe spanner		850.74620
30	103.9900 Hakenschraube	Crochet	Hook	M16×1.5×350	850.76436
31	103.9902 Hakenschraube	Crochet	Hook	M16×1.5×410	850.76678
32	103.9912 Hakenschraube	Crochet	Hook	M16×1,5×330	850.78319
33	103.9913 Hakenschraube	Crochet	Hook	M16×1.5×250	850.78402
34	103.9915 Hakenschraube	Crochet	Hook	M16×1,5×310	850.78849
35	112.1743 Hakenschraube	Crochet	Hook	M16×1.5×405	

Kotflügelverbreiterung**Elargissement garde-boue****Mud guard widening**

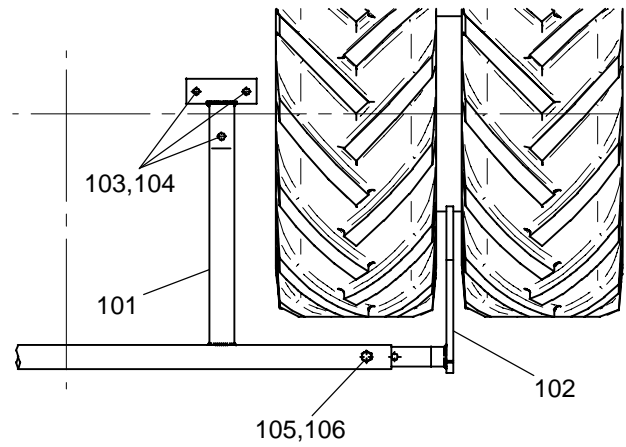
150.1436 / 150.2529 / 150.3062

No	Teil	Pièce	Part	Spezifikation	Selektion
1	150.1442 Kotflügel breit	Garde-boue large	Mud guard wide	L	
2	150.1415 Kotflügel breit	Garde-boue large	Mud guard wide	R	
3	103.4215 Unterlagscheibe	Rondelle	Washer	DIN 9021, 6,4/18×1,6	660.72628
4	103.3087 Sechskantschraube	Vis 6-pans	Hex.hd.screw	DIN 933, M 6×25	603.71356
5	150.2119 Stützleiste	Liste	Strip		
21	150.2497 Kotflügel schmal	Garde-boue étroit	Mud guard small	L	
22	150.2498 Kotflügel schmal	Garde-boue étroit	Mud guard small	R	
31	150.2880 Kotflügel extra breit	Garde-boue extra large	Mud guard extra wide	L	
32	150.2881 Kotflügel extra breit	Garde-boue extra large	Mud guard extra wide	R	

Kotabstreifer
100.7447

Grattoir crottes

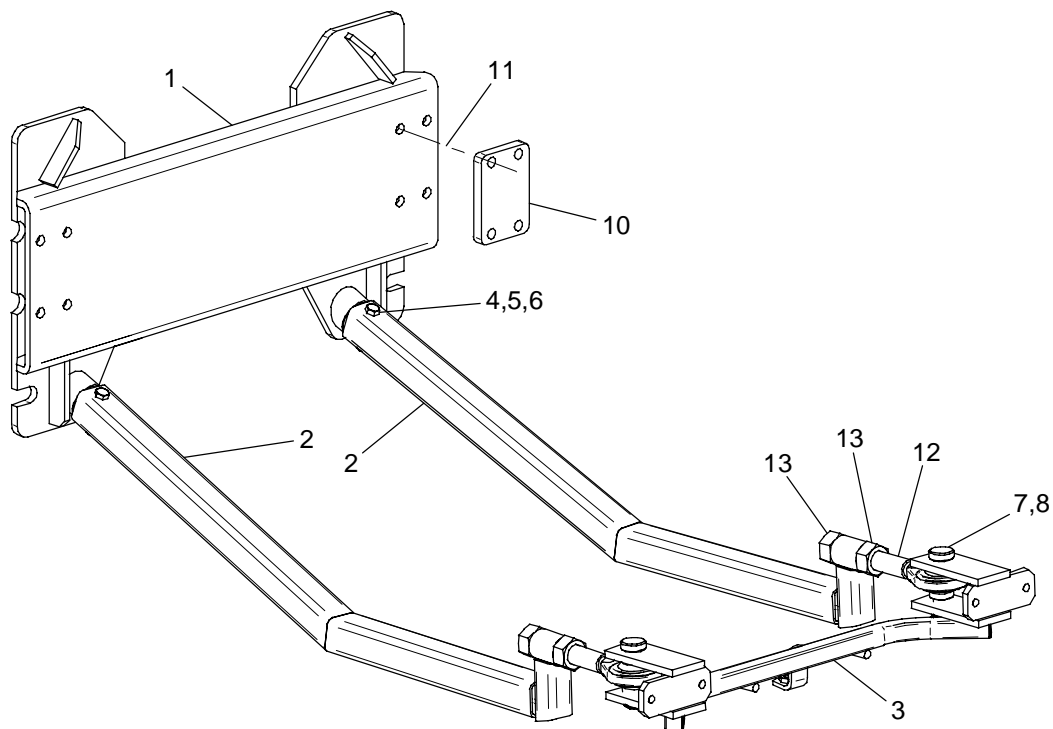
Dung scraper



Schneepflugplatte
150.2165

Plaque pour lame à neige

Snow-plough plate



Kotabstreifer
100.7447**Grattoir crottes****Dung scraper**

No	Teil	Pièce	Part	Spezifikation	Selektion	
101	101.3011	Träger	Support		FT.49735.01	
102	101.3283	Abstreifer	Racleur		FT.50209.01	
103	103.3011	Sechskantschraube	Vis 6-pans	Hex.hd.screw	DIN 931, M12×40	601.73260
104	103.4363	Spannscheibe	Rondelle élastique	Disc spring washer	DIN 6796, 12	671.74555
105	103.3041	Sechskantschraube	Vis 6-pans	Hex.hd.screw	DIN 931, M12×65	601.74929
106	103.4057	Sechskantmutter	Ecrou 6-pans	Hexagon nut	DIN 985, M12	645.72441

Schneepflugplatte
150.2165**Plaque pour lame à neige****Snow-plough plate**

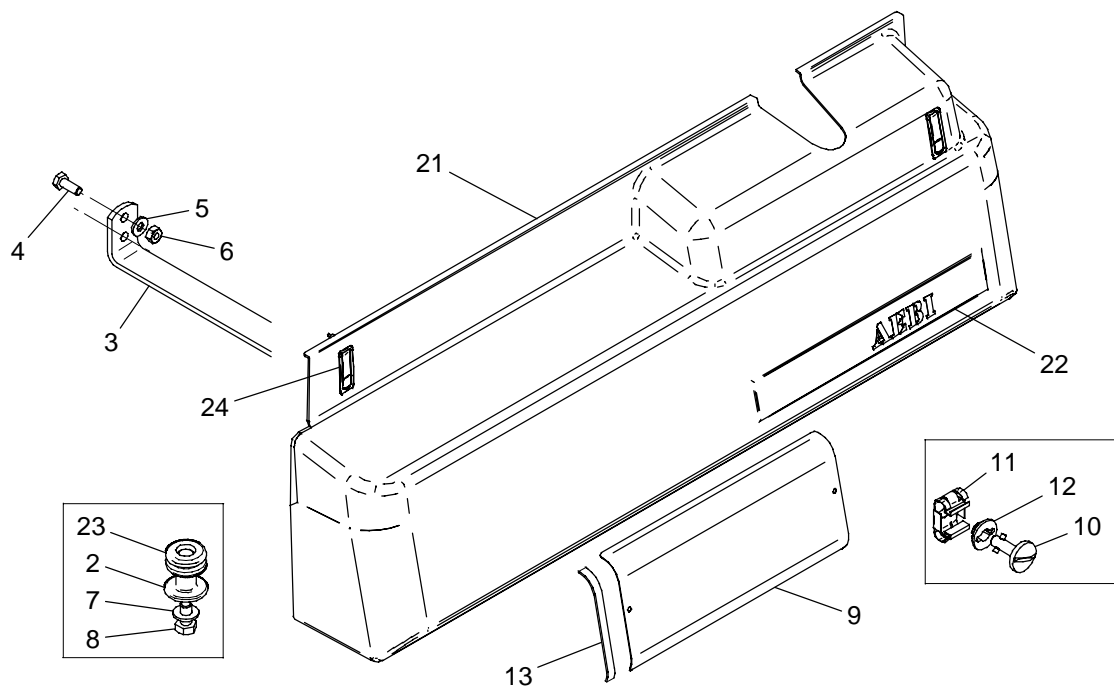
No	Teil	Pièce	Part	Spezifikation	Selektion	
1	150.2164	Schneepflugplatte	Plaque pour lame neige	Snow-plough plate		
2	150.2208	Stütze	Support	Support		
3	150.2159	Halter	Support	Support		
4	103.3025	Sechskantschraube	Vis 6-pans	Hex.hd.screw	DIN 931, M10×65	601.73939
5	103.4364	Spannscheibe	Rondelle élastique	Disc spring washer	DIN 6796, 10	671.74585
6	103.3997	Sechskantmutter	Ecrou 6-pans	Hexagon nut	DIN 934, M10	641.71496
7	150.2238	Bolzen	Goujon	Pin		
8	103.5948	Klappstecker	Goupille	Snap spring pin	DIN 11023/10.79, 5×32	757.74851
10	150.1812	Platte	Plate	Plate		
11	103.3185	Sechskantschraube	Vis 6-pans	Hex.hd.screw	DIN 933, M12×45, 10.9	603.74331
12	103.4026	Sechskantmutter	Ecrou 6-pans	Hexagon nut	DIN 934, M27	641.78097
13	104.4640	Gelenkspindel	Broche articulée	Articulation spindle	M27×3×225	899.77343

Heckabdeckung

150.2656

Couvercle arrière

Rear cover



No	Teil	Pièce	Part	Spezifikation	Selektion
2	150.2533	Zentrierzapfen	Goujon de centrage	Center plug	
3	150.2574	Halter	Support	Support	
4	103.3136	Sechskantschraube	Vis 6-pans	Hex.hd.screw	
5	103.4361	Spannscheibe	Rondelle élastique	Disc spring washer	DIN 6796, 6
6	103.3995	Sechskantmutter	Ecrou 6-pans	Hexagon nut	DIN 934, M 6
7	103.4366	Spannscheibe	Rondelle élastique	Disc spring washer	DIN 6796, 8
8	103.3137	Sechskantschraube	Vis 6-pans	Hex.hd.screw	DIN 933, M 8×16
9	150.2607	Verschaltung	Revêtement	Panelling	
10	103.9663	Verschlusszapfen	Bouchon	Plug	
11	103.9662	Haltenocken	Came de serrage	Tappet	
12	103.9696	Führungring	Bague	Guide ring	
13	104.4309	Flachprofil	Profile plate	Flat profile	15×3, CR 60°Shore A
21	150.2368	Heckabdeckung	Couvercle arrière	Rear cover	
22	100.7599	Selbstklebeschrift	Autocollant	Sticker	42×160
23	103.9809	Kabeltülle	Passe-fil câble	Cable bushing	14, CR
24	103.9694	Hebelverschluss	Fermeture	Locking	842.77288



MASKINSALG ^{A/S}
UTSTYR FOR INDUSTRI OG ANLEGG
Blindheimsveien 1, 5131 Nyborg
www.maskinsalg.com
SALG - SERVICE - UMLEIE Tlf. 55 19 96 20

Aebi & Co. AG
Maschinenfabrik
CH-3401 Burgdorf
Schweiz
Tel. 034 421 61 21
Fax 034 421 61 51

Ersatzteile/
pièces de rechange/
pezzi di ricambio/
spare parts
Tel. 034 421 61 22
Fax 034 421 61 52

<http://www.aebi.com>
e-mail: aebi@aebi.com

AEBI