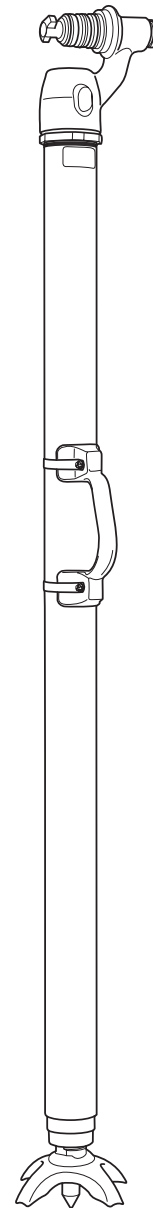


## Spare parts list

### Pusher legs

- (FR)** Liste de pièces de rechange pour  
Poussoirs
- (DE)** Stückliste für  
Bohrstützen
- (ES)** Lista de piezas de repuesto para  
Empujadores
- (SE)** Reservdelsförteckning för  
Knämatare

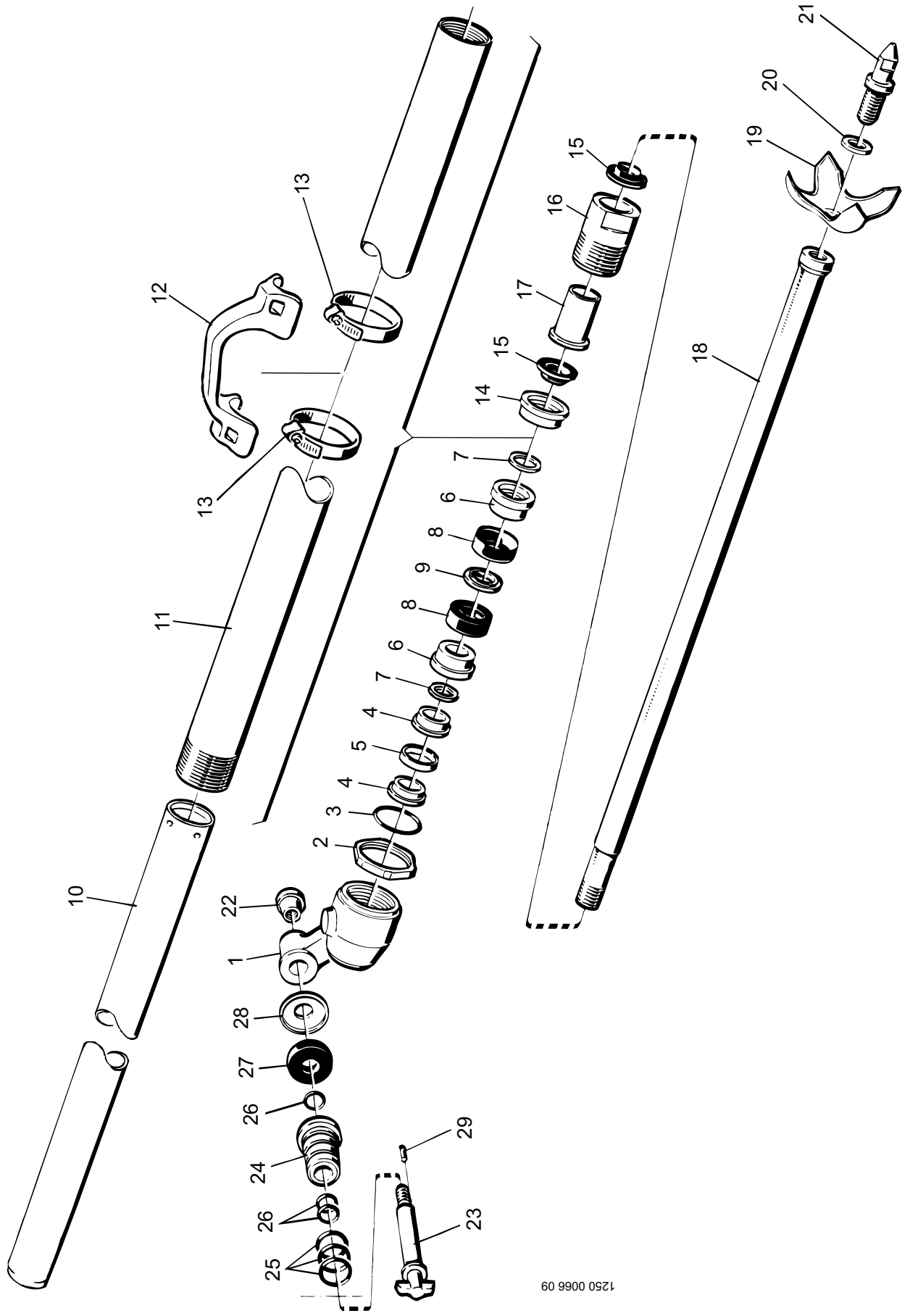


	<b>MASKINSALG</b> A/S UTSTYR FOR INDUSTRI OG ANLEGG Blindheimsveien 1, 5131 Nyborg <a href="http://www.maskinsalg.com">www.maskinsalg.com</a> SALG - SERVICE - UMLEIE Tlf. 55 19 96 20
---	--

Pusher legs  
Poussoirs  
Bohrstützen  
Empujadores  
Knämatere

BMT 51  
BMT 51-3

8321 0301 01  
8321 0301 19



1250 0066 09

Ref. No.	Part number Teilnummer Núm. de pieza Detailnummer	Qty. Quant. Anz. Cant.	Description	Désignation	Benennung	Designación	Benämning
1	3122 0305 00	1	End piece	Pièce d'extrémité	Endstück	Pieza terminal	Ändstycke
2	3122 0159 00	1	Nut	Ecrou	Mutter	Tuerca	Mutter
• 3	0663 9206 00	1	O-ring	Joint torique	O-Ring	Junta tórica	O-ring (61,91x3,53)
• 4	3122 0169 00	2	Nut	Ecrou	Mutter	Tuerca	Mutter
• 5	3132 0018 00	1	Brake ring	Bague de frein	Bremsring	Anillo de freno	Bremsring
• 6	3122 0348 80	2	Piston, compl.	Piston compl.	Kolben kompl.	Pistón compl.	Kolv, kompl.
7	— *)	1	— Piston	— Piston	— Kolben	— Pistón	— Kolv
8	3122 0167 00	1	Washer	— Rondelle	— Unterlegscheibe	— Arandela	— Bricka
• 9	3122 0168 00	2	Packing	Joint	Dichtung	Junta	Packning
10	3122 0161 00	1	Washer	Rondelle	Unterlegscheibe	Arandela	Bricka
11	3122 0172 00	1	Cylinder (BMT 51-3)	Cylindre (BMT 51)	Zylinder (BMT 51)	Cilindro (BMT 51)	Cylinder (BMT 51)
12	3122 0160 00	1	Tube (BMT 51)	Tube (BMT 51-3)	Rohr (BMT 51)	Tube (BMT 51)	Rör (BMT 51)
13	3122 0171 00	1	Tube (BMT 51-3)	Tube (BMT 51-3)	Rohr (BMT 51-3)	Tube (BMT 51-3)	Rör (BMT 51-3)
14	3115 1994 00	1	Handle	Poignée	Handgriff	Empuñadura	Handtag
• 15	0347 6114 00	2	Hose clip	Collier de flexible	Schlauchband	Sujetador de manguera	Slangklämma (70-89)
• 16	3122 0175 00	1	Guide ring	Bague de guidage	Führungsring	Anillo de guía	Styring
• 17	3122 0176 00	2	Packing	Joint	Dichtung	Junta	Packning
• 18	3122 0177 80	1	Guide socket, compl.	Manchon-guide compl.	Führungsmuffe kompl.	Manguito de guía compl.	Styrmuff, kompl.
19	— *)	1	— Guide socket	— Manchon-guide	— Führungsmuffe	— Manguito de guía	— Styrmuff
20	3122 0178 00	1	Bushing	— Douille	— Buchse	— Casquillo	— Bussning
21	3122 0162 00	1	Piston rod (BMT 51)	Tige de piston (BMT 51)	Kolbenstange (BMT 51)	Vástago de pistón (BMT 51)	Kolvstång (BMT 51)
22	3122 0173 00	1	Piston rod (BMT 51-3)	Tige de piston (BMT 51-3)	Kolbenstange (BMT 51-3)	Vástago de pistón (BMT 51-3)	Kolvstång (BMT 51-3)
• 23	3122 0149 00	1	Support	Support	Stütze	Apoyo	Stöd
• 24	0333 2174 14	1	Spring washer	Rondelle-ressort	Federscheibe	Arandela elástica	Fjäderbricka (FBB 26)
25	3122 0157 00	1	Spike	Pointe d'ancre	Spitze	Espiga de apoyo	Dubb
26	3121 0493 00	1	Nut	Ecrou	Mutter	Tuerca	Mutter
27	3122 0306 00	1	Pin	Goujon	Zapfen	Pasador	Taop
28	3122 0334 00	1	Liner	Chemise	Futter	Camisa	Foder
• 29	0663 2132 00	3	O-ring	Joint torique	O-Ring	Junta tórica	O-ring (36,2x3)
• 30	0663 2128 00	3	O-ring	Joint torique	O-Ring	Junta tórica	O-ring (26,2x3)
• 31	3122 0309 00	1	Rubber ring	Bague caoutchouc	Gummiring	Anillo de goma	Gummiring
• 32	3122 0338 00	1	Washer	Rondelle	Unterlegscheibe	Arandela	Bricka
• 33	0101 1274 00	1	Pin	Goupille	Stift	Pasador	Pinne (CP 5x12)
<b>Optional equipment</b>							
19	3122 0339 00	1	Reinforced support	Support renforcé	Verstärkte Stütze	Apoyo reforzado	Extra utrustning
<b>Equipos optativos</b>							
<b>Sonderzubehör</b>							
<b>Equipos optativos</b>							
<b>Extra utrustning</b>							

• wear parts  
+ when repairing the pusher leg, additional parts (Ref. No. 29) should be available  
\*) not delivered separately

• piezas de desgaste  
+ al hacer reparaciones del empujador se deben encontrar disponibles las siguientes piezas adicionales (Ref. No. 29)  
\*) no se suministra aparte

• Verschleißteile  
+ bei der Reparatur der Bohrstütze müssen extra Teile (Ref. No. 29) vorhanden sein  
\*) nicht einzeln lieferbar

• sliddetaljer  
+ vid reparation av knämataren skall extra detaljer (Ref. No. 29) finnas tillgängliga  
\*) levereras ej separat



**MASKINSALG** <sup>A/S</sup>  
UTSTYR FOR INDUSTRI OG ANLEGG  
Blindheimsveien 1, 5131 Nyborg  
[www.maskinsalg.com](http://www.maskinsalg.com)  
SALG - SERVICE - UMLEIE    Tlf. 55 19 96 20

Any unauthorized use or copying of the contents or any part thereof is prohibited.  
This applies in particular to trademarks, model denominations, part numbers and drawings.

© 2007 Atlas Copco Construction Tools AB, Stockholm, Sweden | No. 9800 0721 50a | 2007-10-04

**Atlas Copco**

[www.atlascopco.com](http://www.atlascopco.com)