

**Edition 1**



**1029-SRL<sup>D</sup> X185**

**Liste de pièces de rechange**

**Ersatzteilliste**

**Spare parts list**



**MASKINSALG<sup>A/s</sup>**  
UTSTYR FOR INDUSTRI OG ANLEGG  
Blindheimsveien 1, 5131 Nyborg  
[www.maskinsalg.com](http://www.maskinsalg.com)  
SALG - SERVICE - UMLEIE Tlf. 55 19 96 20



**Jean Gallay S.A.**

**108, Ch. du Pont-du-Centenaire  
CH-1228 Plan-les-Ouates / GENÈVE**

**Tél.: (022) 711300 - Télex: 421137 MAGE CH**



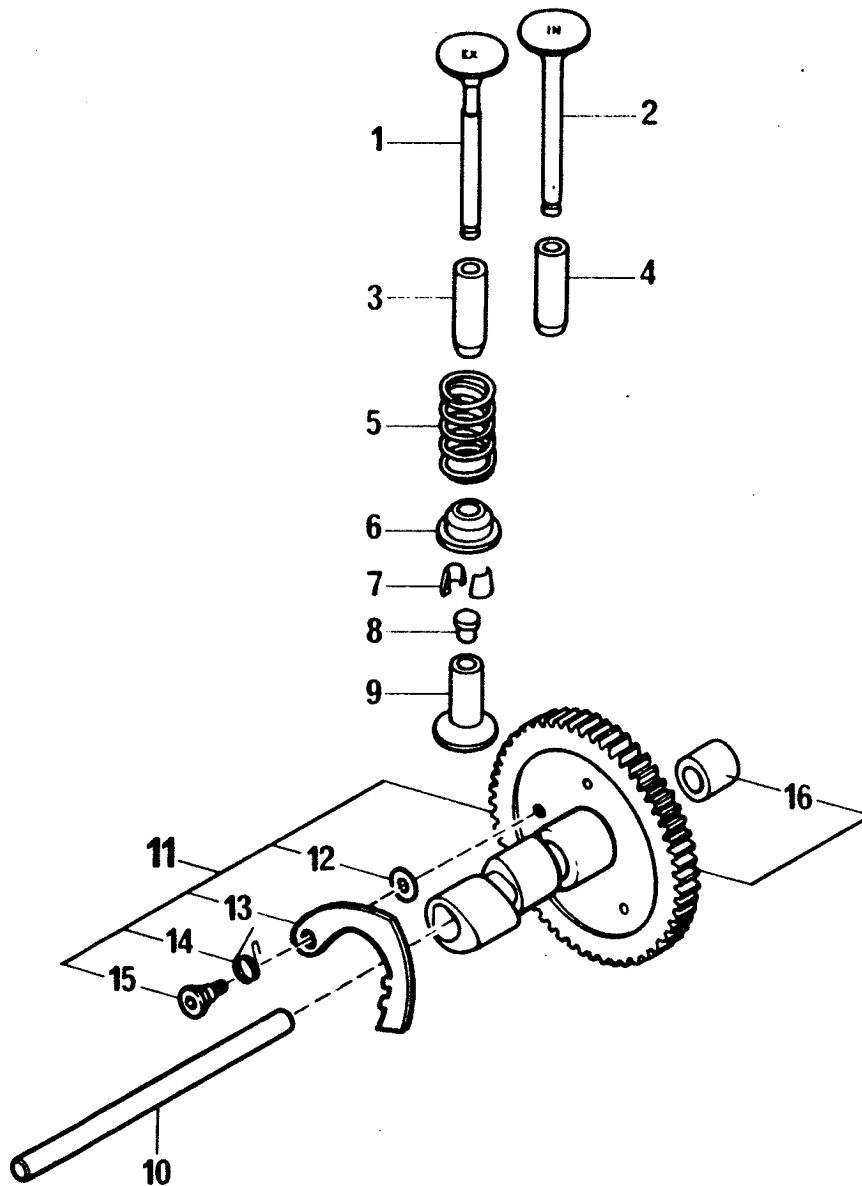
**MAG**ARBRE A CAMES AVEC DECOMPRESSEUR  
SOUPAPESNOCKENWELLE MIT DEKOMPRESSOR  
VENTILEGROUPE  
GRUPPE  
GROUP**1**

1029 - SRL

VAR.

06

9801.021 - 9804.008



Pos.	MAG No	Qte	Désignation	Benennung	Norm / Ø
1	1.0243.120	1	Soupape échapement	Auslass-Ventil	
2	1.0243.121	1	Soupape admission	Einlass-Ventil	
3	1.0213.075	1	Guide soupape, éch.	Ventilführung, Auslass	
4	1.0213.076	1	Guide soupape, adm.	Ventilführung, Einlass	
5	1.0223.068	2	Ressort soupape	Ventilfeder	
6	1.0195.076	2	Cuvette de soupape	Ventilfederteller	
7	1.1739.009	2	Clavette soupape (Paire)	Ventilkeil (Paar)	
8	1.0244.268	2	Pastille poussoir	Stößelkopf	2.5 mm
	1.0244.269	2	Pastille poussoir	Stößelkopf	2.6 mm
	1.0244.270	2	Pastille poussoir	Stößelkopf	2.7 mm
	1.0244.271	2	Pastille poussoir	Stößelkopf	2.8 mm
	1.0244.272	2	Pastille poussoir	Stößelkopf	2.9 mm

1 . 06

**MAG**ARBRE A CAMES AVEC DECOMPRESSEUR  
SOUPAPESGROUPE  
GRUPPE  
GROUP**1**

1029 - SRL

NOCKENWELLE MIT DEKOMPRESSOR  
VENTILE

VAR.

06

9801.021 - 9804.008

Pos.	MAG No	Qté	Désignation	Benennung	Norm / Ø
8	1.0244.273	2	Pastille poussoir	Stößelkopf	3.0 mm
	1.0244.274	2	Pastille poussoir	Stößelkopf	3.1 mm
	1.0244.275	2	Pastille poussoir	Stößelkopf	3.2 mm
	1.0244.276	2	Pastille poussoir	Stößelkopf	3.3 mm
	1.0244.277	2	Pastille poussoir	Stößelkopf	3.4 mm
	1.0244.278	2	Pastille poussoir	Stößelkopf	3.5 mm
	1.0244.279	2	Pastille poussoir	Stößelkopf	3.6 mm
	1.0244.280	2	Pastille poussoir	Stößelkopf	3.7 mm
	1.0244.281	2	Pastille poussoir	Stößelkopf	3.8 mm
	1.0244.282	2	Pastille poussoir	Stößelkopf	3.9 mm
	1.0244.283	2	Pastille poussoir	Stößelkopf	4.0 mm
	1.0244.288	2	Pastille poussoir	Stößelkopf	4.5 mm
9	1.0244.199	2	Poussoir	Stößel	
10	1.0630.004	1	Axe arbre à cames	Achse Nockenwelle	
11	1.9015.068	1	Arbre à cames compl. avec décompresseur	Nockenwelle komplett mit Dekompressor	
12	1.0641.116	1	Rondelle élastique	Scheibe	
13	1.0179.059	1	Contrepoids	Fliehk Gewicht	
14	1.0857.087	1	Ressort	Feder	
15	1.0803.028	1	Vis étagée	Schraube	
16	1.0729.045	1	Douille	Hülse	

**MAG**

BIELLE - PISTON  
 PLEUELSTANGE - KOLBEN

GRUPE  
 GRUPPE  
 GROUP

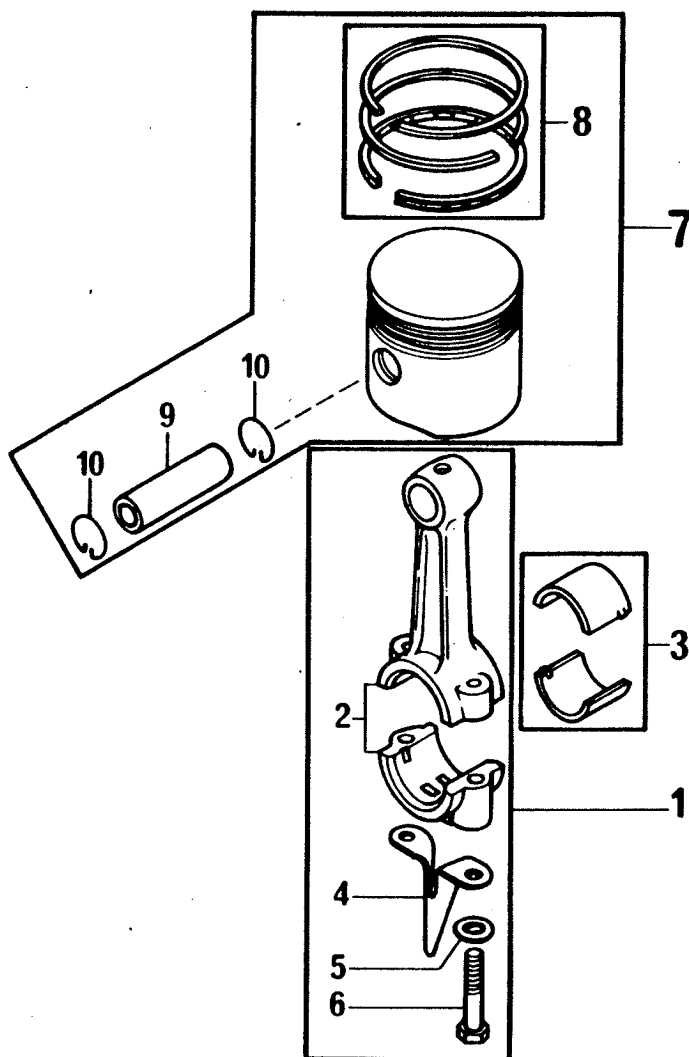
**2**

1029-SRL

VAR.

01

9802.005 - 9803.014



Pos.	MAG No	Qté	Désignation	Benennung	Norm / Ø
1	1.9045.137	1	Bielle assemblée	Pleuel komplett	
2	1.0148.065	1	Bielle	Pleuel	
3	1.0529.017	1	Coussinet (paire)	Pleuellager (Satz)	STD Ø 31.725 mm
	1.0529.035	-	Coussinet (paire)	Pleuellager (Satz)	R1 Ø 31.475 mm
	1.0529.037	-	Coussinet (paire)	Pleuellager (Satz)	R2 Ø 31.225 mm
	1.0529.039	-	Coussinet (paire)	Pleuellager (Satz)	R3 Ø 30.975 mm
	1.0529.041	-	Coussinet (paire)	Pleuellager (Satz)	R4 Ø 30.725 mm
4	1.0530.010	1	Plongeur	Oelschleuderfinger	
5	1.0641.064	2	Rondelle	Sicherungsscheibe	
6	1.0531.039	2	Vis bielle	Pleuelschraube	

2.01

**MAG**

BIELLE - PISTON  
 PLEUELSTANGE - KOLBEN

GRUPE  
 GRUPPE  
 GROUP

**2**

1029-SRL

VAR.

01

9802.005 - 9803.014

Pos.	MAG No	Qté	Désignation	Benennung	Norm / Ø
7	1.9020.318	1	Piston complet	Kolben komplett	STD Ø 78.00 mm
	1.9020.324	-	Piston complet	Kolben komplett	R1 Ø 78.30 mm
	1.9020.325	-	Piston complet	Kolben komplett	R2 Ø 78.60 mm
	1.9020.326	-	Piston complet	Kolben komplett	R3 Ø 79.00 mm
8	1.9282.200	1	Jeu de segments	Kolbenringsatz	STD Ø 78.00 mm
	1.9282.201	-	Jeu de segments	Kolbenringsatz	R1 Ø 78.30 mm
	1.9282.202	-	Jeu de segments	Kolbenringsatz	R2 Ø 78.60 mm
	1.9282.203	-	Jeu de segments	Kolbenringsatz	R3 Ø 79.00 mm
9	1.0189.101	1	Axe de piston	Kolbenbolzen	
10	1.0554.155	2	Arrêt, axe piston	Seegerring	

**MAG**

VILEBREQUIN - PALIER  
 KURBELWELLE - FLANSCH

GRUPE  
 GRUPPE  
 GROUP

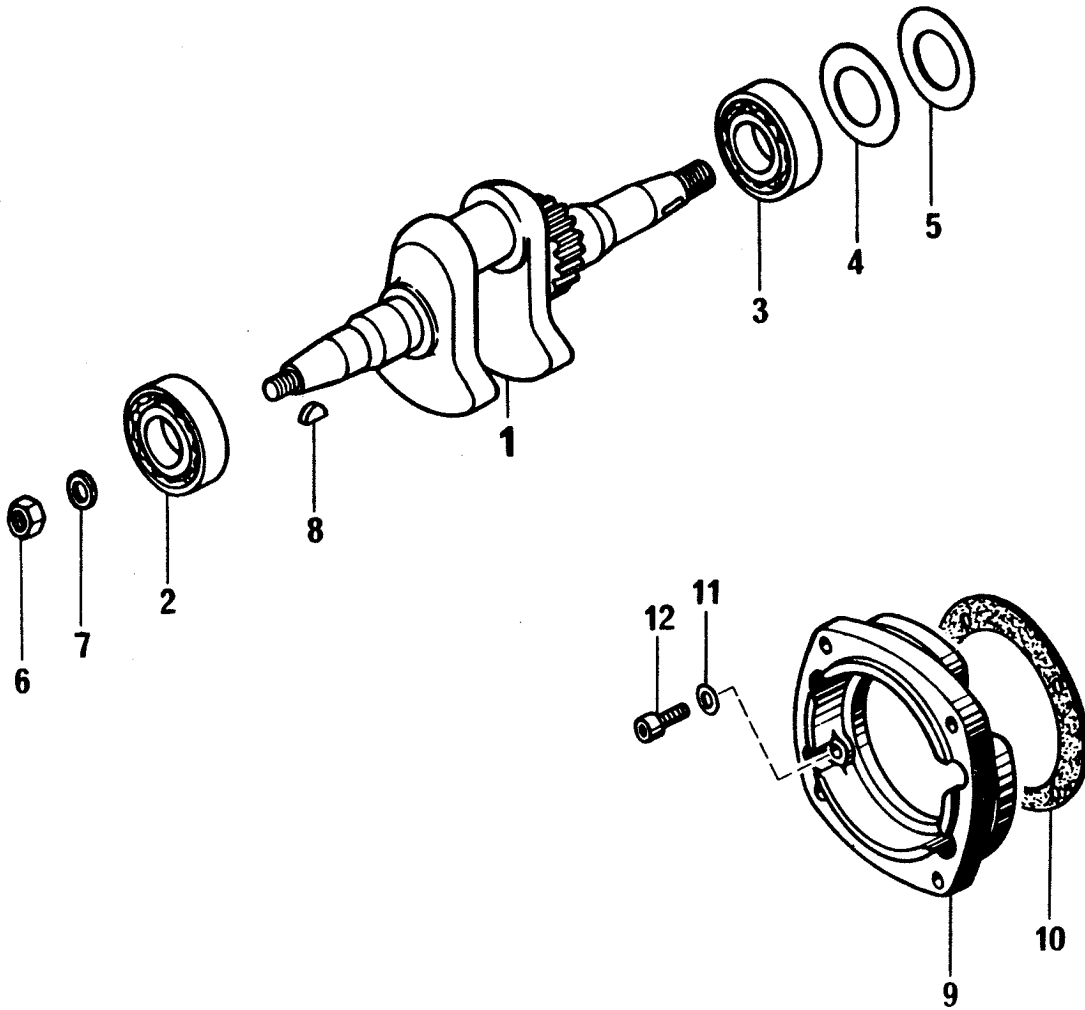
**3**

1029-SRL

VAR.

13

9806.009 - 9807.052



Pos.	MAG No	Qté	Désignation	Benennung	Norm / Ø
1	1.0149.384	1	Vilebrequin	Kurbelwelle	
2	1.9341.144	1	Roulement à billes	Kugellager	
3	1.9341.114	1	Roulement à billes	Kugellager	
4	1.0321.045	1	Rondelle réglage	Distanzscheibe	
5	1.0321.170	1	Rondelle réglage	Distanzscheibe	
6	0.1131.116	1	Ecrou	Mutter	DIN 439 BM18x1,5-06
7	0.1103.953	1	Rondelle	Unterlagsscheibe	DIN 137 B18
8	0.1118.332	1	Clavette	Keil	DIN 6888 6x7,5
9	1.9635.001	1	Palier	Flansch	
10	1.0626.165	1	Joint	Dichtung	
11	2.0125.011	4	Rondelle	Unterlagsscheibe	
12	0.1110.572	4	Vis Inbus	Inbusschraube	DIN 912-10,9 M 8x25

**MAG**

CARTER CYLINDRE - PALIER DISTR.  
 KURBELGEHÄUSE - FLANSCHDECKEL

GRUPE  
 GRUPPE  
 GROUP

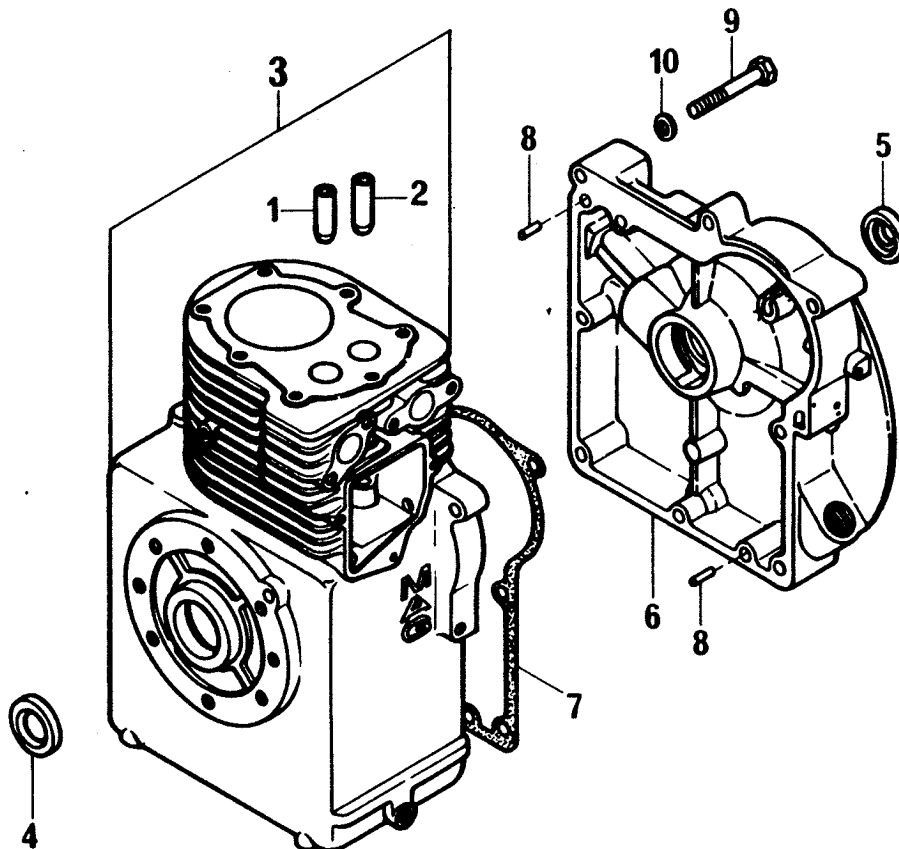
**4**

1029-SRL

VAR.

08

9812.040 - 9816.001



\* 1.0582.045 et 1.0582.095 jusqu'au moteur x 99  
 1.0582.095 depuis le moteur x 100

\* bis zu Motor x 99  
 ab Motor x 100

Pos.	MAG No	Qté	Désignation	Benennung	Norm / Ø
1	1.0213.075	1	Guide soupape échappement	Ventilführung, Auslass	
2	1.0213.076	1	Guide soupape admission	Ventilführung, Einlass	
3	1.9010.121	1	Carter cylindre avec guides de soupape (STD - Palier F+S)	Kurbelgehäuse mit Ventilführungen (STD - F+S Flansch)	
4	1.9493.080	1	Joint d'étanchéité	Simmerring	
5	1.9493.100	1	Joint d'étanchéité	Simmerring	
6	*1.0582.	1	Couvercle palier	Flanschdeckel	
7	1.0626.154	1	Joint palier	Dichtung, Flansch	
8	0.1131.179	2	Goupille	Stift	DIN 1446 B6 H8x16
9	0.1111.136	5	Vis hexagonal	Sechskantschraube	DIN 931 8.8 M8x35
10	0.1107.283	5	Rondelle	Unterlagsscheibe	DIN 137 B8

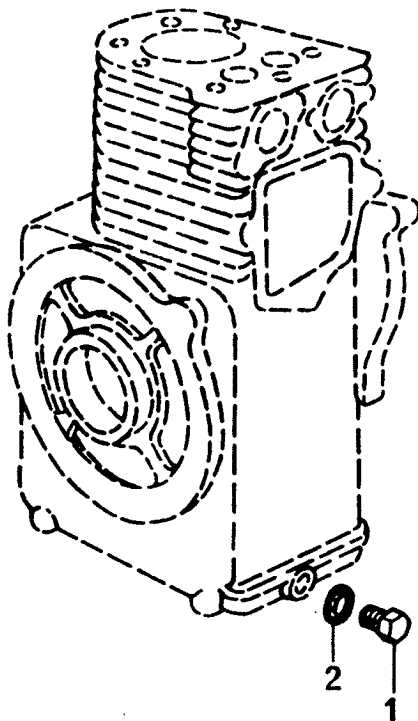
**MAG**VIDANGE - SOCLE  
OELABLASS - MOTORSOCKELGROUPE  
GRUPPE  
GROUP**6**

1029-SRL

VAR.

01

9811.001



Pos.	MAG No	Qté	Désignation	Benennung	Norm / Ø
1	0.1118.956	1	Bouchon vidange	Oelablassschraube	DIN 7604 5.8 AM 12x1.5
2	0.1118.673	1	Joint	Dichtung	DIN 7603 CU A 12x15.5

6.01 |

**MAG**

REPLISSAGE D'HUILE - JAUGE  
OELEINFÜLLUNG - MESS-STAB

GRUPE  
GRUPPE  
GROUP

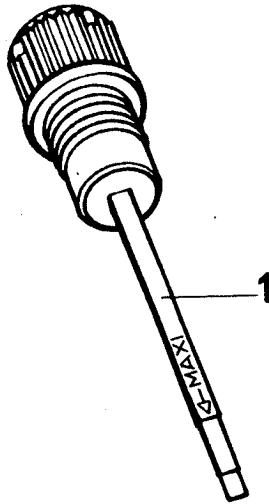
**7**

1029-SRL

VAR.

01

9815.001



Pos.	MAG No	Qté	Désignation	Benennung	Norm / Ø
1	1.0866.103	1	Jauge niveau d'huile	Oelmess-Stab	

7.01

**MAG**

REGULATEUR CENTRIFUGE  
FLIEHKRAFTREGLER

GRUPE  
GRUPPE  
GROUP

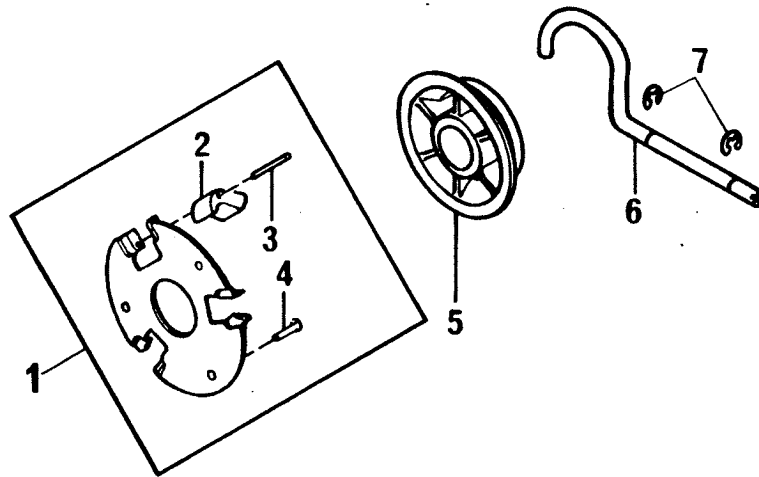
**8**

1029-SRL

VAR.

01

9808.001



Pos.	MAG No	Qté	Désignation	Benennung	Norm / Ø
1	1.9115.021	1	Disque régulateur complet	Reglerplatte komplett	
2	1.0179.040	3	Contrepoids	Fliehgewicht	
3	1.0655.004	3	Axe contrepoids	Stift zu Fliehgewicht	
4	0.1131.058	3	Rivet	Niete	DIN 7339 4x0.4x10-MS
5	1.0463.035	1	Disque régulateur	Reglerplatte	
6	1.0977.031	1	Levier régulateur	Reglerhebel	
7	0.1117.927	2	Rondelle d'arrêt	Sicherungsring	DIN 6799 Ø 4

8.01

**MAG**

CULASSE  
ZYLINDERKOPF

GRUPE  
GRUPPE  
GROUP

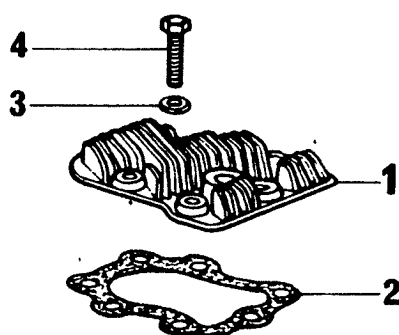
**9**

1029-SRL

VAR.

02

9819.017



Pos.	MAG No	Qté	Désignation	Benennung	Norm / Ø
1	1.1712.235	1	Culasse	Zylinderkopf	
2	1.0759.391	1	Joint de culasse	Zylinderkopf-Dichtung	
3	0.1107.104	7	Rondelle	Unterlagsscheibe	DIN 125 A10,5-Ph.
4	0.1112.436	2	Vis 6-pans	Sechskantschraube	DIN 933-10.9 M10x35 Phosp.

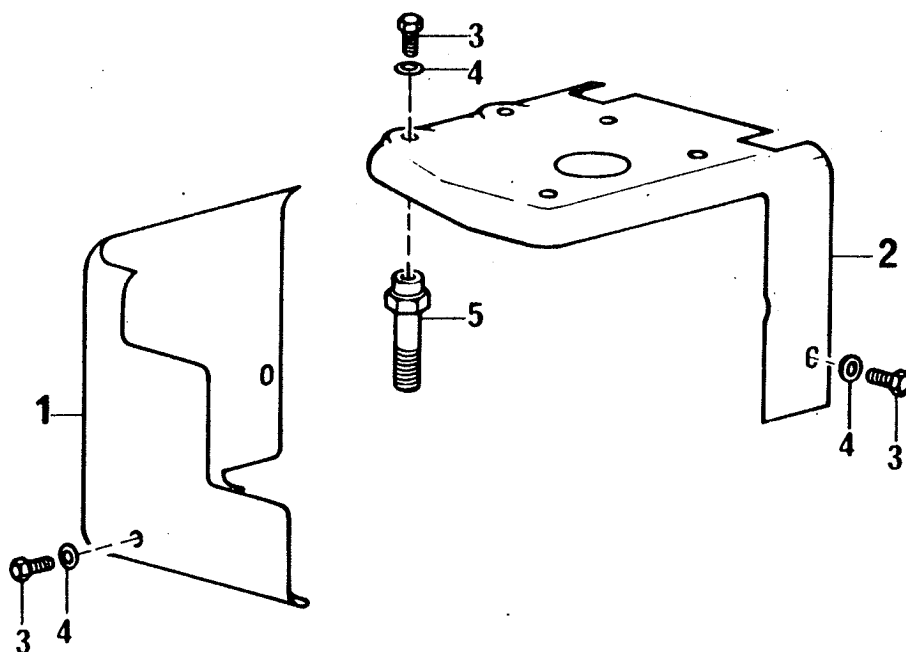
**MAG**CAPOTS VENTILATEUR  
LUFTLEITBLECHEGRUPE  
GRUPPE  
GROUP**10**

1029-SRL

VAR.

01

9821.011



Pos.	MAG No	Qté	Désignation	Benennung	Norm / Ø
1	1.0549.647	1	Capot ventilateur, infér.	Luftleitblech, seitl.	
2	1.0549.648	1	Capot ventilateur, sup.	Luftleitblech, oben	
3	0.1112.232	6	Vis hexagonal	Sechskantschraube	DIN 933 8.8 M6x10
4	0.1126.726	5	Rondelle	Unterlagsscheibe	DIN 137 B6
5	1.0937.024	3	Vis, culasse	Schraube, Zylinderkopf	

10.01

**MAG**

CARTER VENTILATEUR  
VENTILATORGEHÄUSE

GRUPE  
GRUPPE  
GROUP

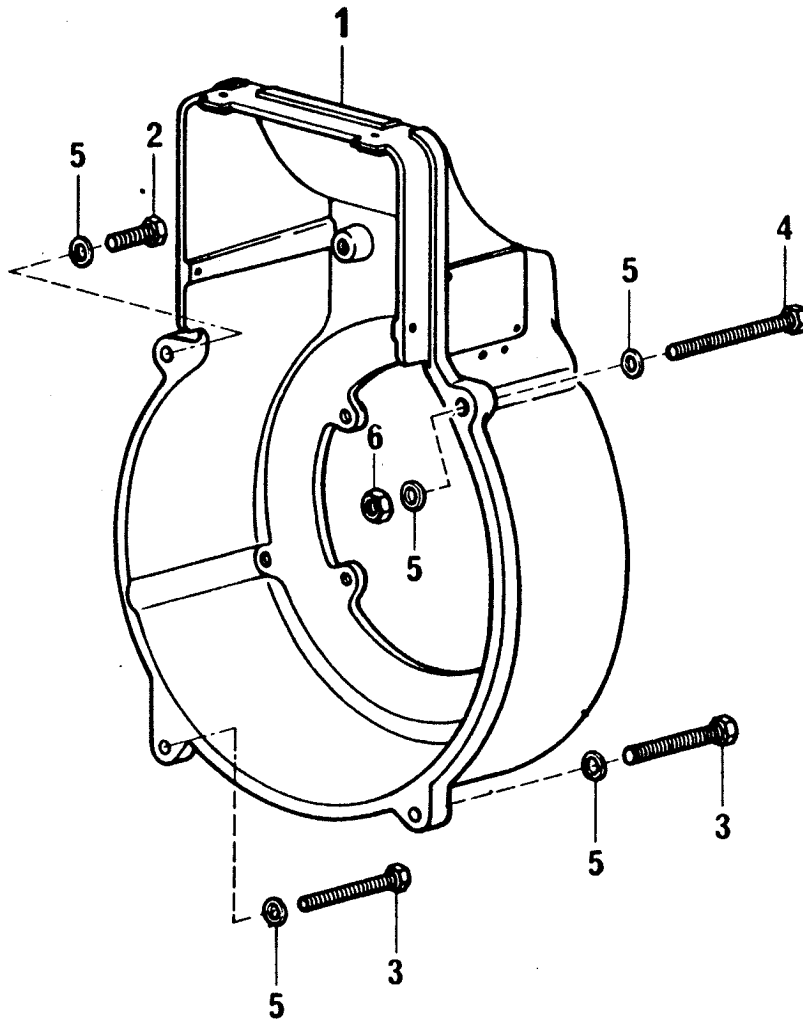
**11**

1029-SRL

VAR.

01

9820.001



Pos.	MAG No	Qté	Désignation	Benennung	Norm / Ø
1	1.0549.606	1	Carter ventilateur	Ventilatorgehäuse	
2	0.1112.333	1	Vis hexagonal.	Sechskantschraube	DIN 933 8.8 M8x25
3	0.1111.168	2	Vis hexagonal	Sechskantschraubé	DIN 931 8.8 M8x60
4	0.1112.375	1	Vis hexagonal	Sechskantschraube	DIN 933 8.8 M8x80
5	0.1107.283	5	Rondelle	Unterlagsscheibe	DIN 137 B8
6	0.1112.824	1	Ecrou	Mutter	DIN 934-8-M8

11.01

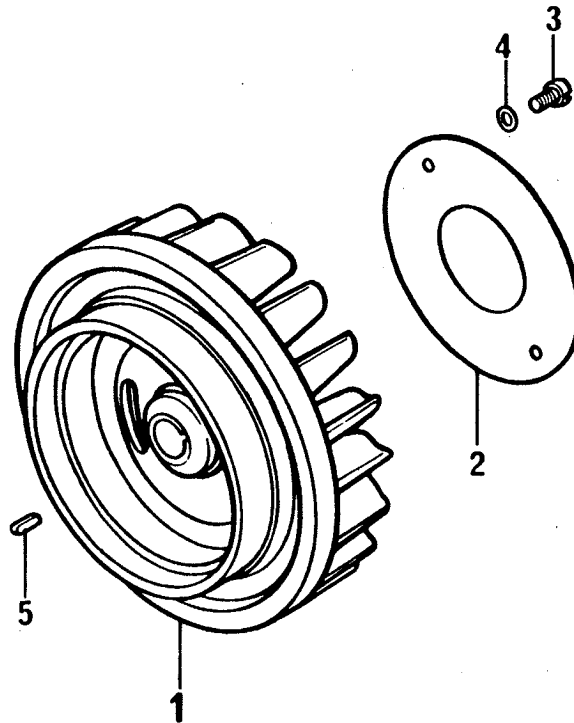
**MAG**VOLANT VENTILATEUR  
VENTILATOR-SCHWUNGRADGROUPE  
GRUPPE  
GROUP**12**

1029-SRL

VAR.

01

9823.003



\* 1.0583.312 et 1.0583.412 jusqu'au moteur x 99  
1.0583.412 depuis le moteur x 100

\* bis zu Motor x 99  
ab Motor x 100

Pos.	MAG No	Qté	Désignation	Benennung	Norm / Ø
1 *	1.0583.	1	Volant ventilateur	Ventilator-Schwungrad	
2	1.0287.028	1	Tôle de visite	Staubdeckel	
3	0.1105.526	2	Vis	Schraube	DIN 84 4.8 M5x16
4	0.1126.725	2	Rondelle	Unterlagsscheibe	DIN 137 B5
5	0.1131.022	1	Clavette	Keil	DIN 6885 5x5x12

12.01

**MAG**

MISE EN MARCHÉ - FILTRE A AIR  
 INBETRIEBSETZUNG - KÜHLLUFTFILTER

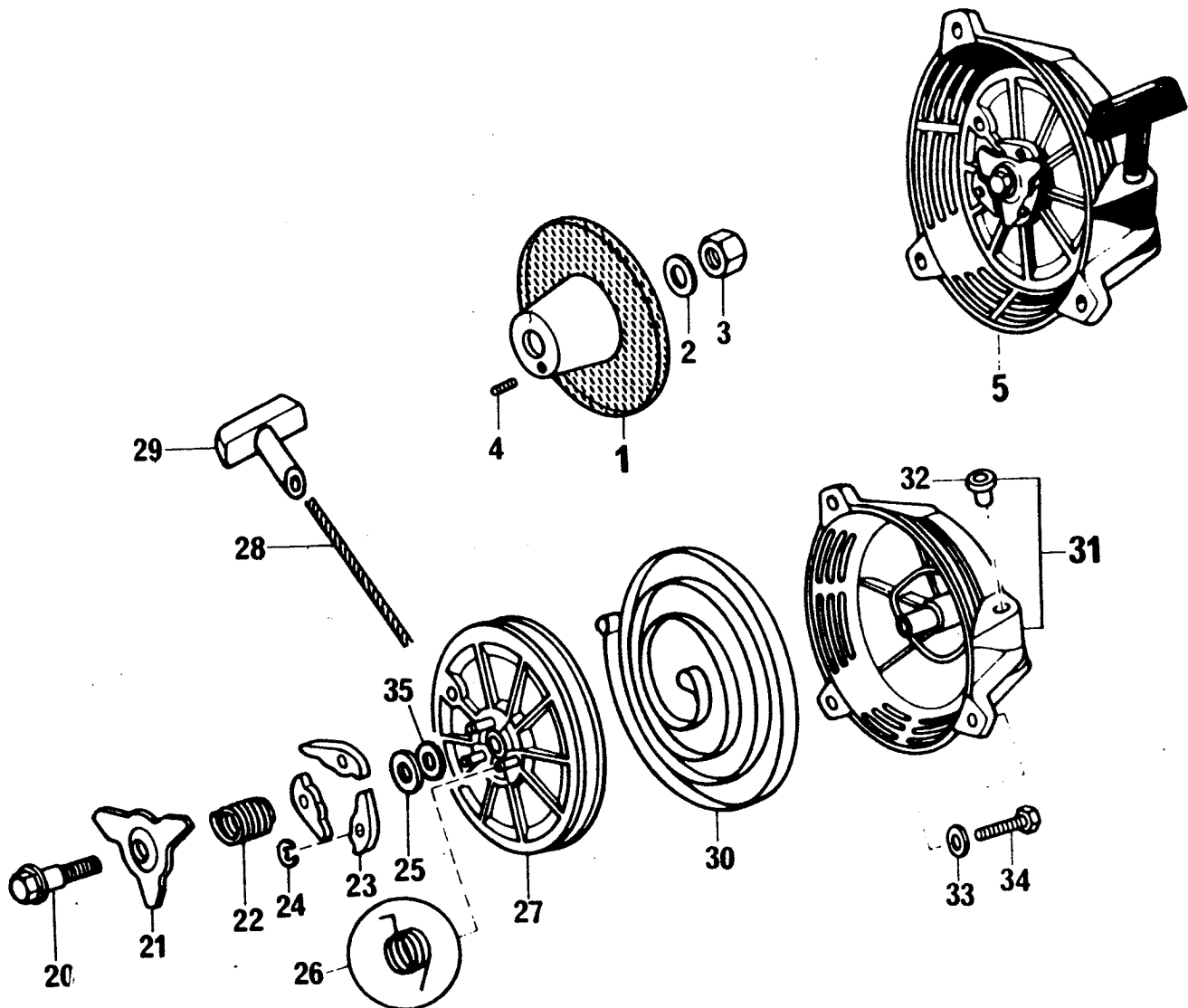
GRUPE  
 GRUPPE  
 GROUP

**13**

1029-SRL

VAR. 01

9810.005 - 9822.004



Pos.	MAG No	Qté	Désignation	Benennung	Norm / Ø
1	1.9585.010	1	Poulie avec filtre tournant	Anwerfscheibe mit drehendem Filter	
2	0.1126.727	1	Rondelle	Unterlagsscheibe	DIN 137 B14
3	0.1112.883	1	Ecrou	Mutter	DIN934-M14x1,5 PHOS
4	0.1124.653	1	Vis sans tête	Gewindestift	DIN 427 4.8 M8x15
5	1.9076.042	1	Réenrouleur	Rückholstarter kompl.	
20	1.0256.076	1	Vis 6-pnas	Sechskantschraube	
21	1.1725.008	1	Came	Nocken	
22	1.0818.006	1	Ressort de freinage	Bremsfeder	
23	1.0394.175	3	Griffe	Klaue	

13.01

**MAG**

MISE EN MARCHE - FILTRE A AIR

GROUPE  
GRUPPE  
GROUP**13**

1029-SRL

INBETRIEBSETZUNG - KÜHLLUFTFILTER

VAR.

01

9810.005 - 9822.004

Pos.	MAG No	Qté	Désignation	Benennung	Norm / Ø
24	1.0554.168	3	Rondelle d'arrêt	Sicherungsfeder	
25	0.1119.810	1	Rondelle	Scheibe	DIN 9021 A6.4
26	1.0857.072	3	Ressort de rappel	Klauenrückzugfeder	
27	1.9528.019	1	Poulie de réenroulement	Seilscheibe	
28	1.0332.079	1	Corde de lancement	Anwurfseil	Ø 4,5x1600 m
29	1.9235.010	1	Poignée	Griff	
30	1.9151.014	1	Ressort de réenroulement	Rückspulfeder	
31	1.9437.055	1	Carter réenroulement	Startergehäuse	
32	1.0889.230	1	Douille	Büchse	
33	0.1107.283	3	Rondelle	Scheibe	DIN 137 B8
34	0.1112.333	3	Vis 6-pans	Sechskantschraube	DIN 933-8.8 M8x25
35	0.1107.095	1*	Rondelle	Scheibe	DIN 125 A6, 4

\* n'est montée que sur demande pour assurer un jeu axial correct de la poulie pos.27

\* wird nur nach Bedarf eingebaut, um Axialspiel der Seilscheibe Pos.27 zu sichern

**MAG**

CARBURATEUR - CONDUITE ADMISSION  
 VERGASER - ANSAUGLEITUNG

GRUPE  
 GRUPPE  
 GROUP

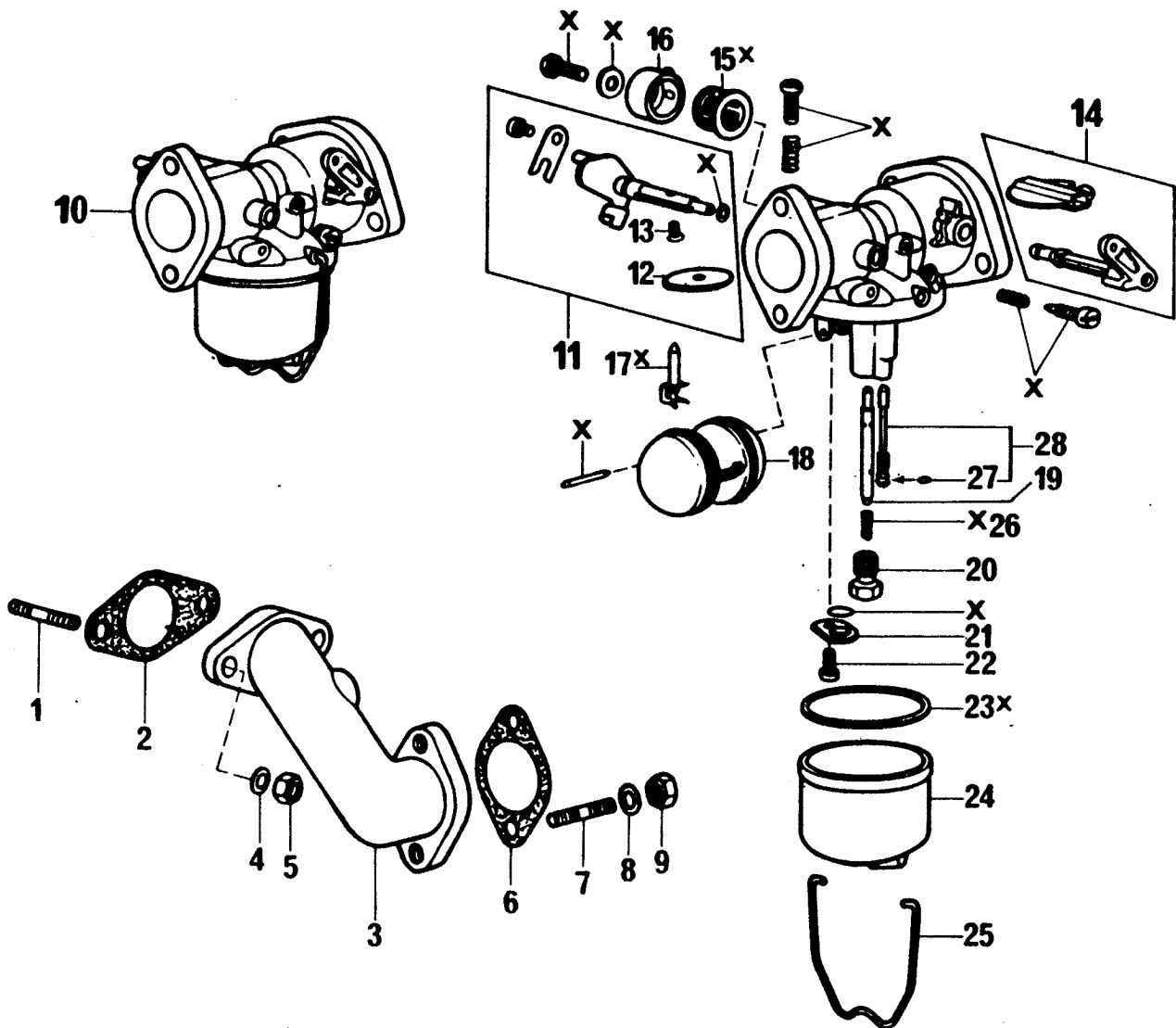
**14**

1029-SRL

VAR.

18

9824.101 - 9825.001



Pos.	MAG No	Qté	Désignation	Benennung	Norm / Ø
1	0.1113.376	2	Goujon	Stiftschraube	DIN 939-8.8 M8x18
2	1.0051.059	1	Joint	Dichtung	
3	1.0903.345	1	Conduite d'admission	Ansaugleitung	
4	0.1107.283	2	Rondelle	Unterlagsscheibe	DIN 137 B8
5	0.1112.824	2	Ecrou	Mutter	DIN 934-8-M8
6	1.0051.062	1	Joint carburateur	Dichtung, Vergaser	
7	0.1113.350	2	Goujon	Stiftschraube	DIN 939-8.8 M6x16
8	0.1126.726	2	Rondelle	Unterlagsscheibe	DIN 137 B6
9	0.1112.813	2	Ecrou	Mutter	DIN 934-8-M6
10	1.9022.510	1	Carburateur	Vergaser	

14.18

**MAG**

CARBURATEUR - CONDUITE ADMISSION  
 VERGASER - ANSAUGLEITUNG

GRUPE  
 GRUPPE  
 GROUP **14**

1029-SRL

VAR. 18

9824.101 - 9825.001

Pos.	MAG No	Qté	Désignation	Benennung	Norm / Ø
11	1.9591.030	1	Volet des gaz, compl.	Drosselklappe vollst.	
12	1.0163.135	1	Volet des gaz	Drosselklappe	
13	1.0163.136	1	Vis	Schraube	
14	1.9591.029	1	Volez départ avec levier	Starterklappe mit Hebel	
15	1.0163.002	1	Filtre	Filter	
16	1.0163.060	1	Pipe	Schlauchanschluss	
17	1.0163.060	1	Pointeau	Schwimmernadel	
18	1.0163.006	1	Flotteur	Schwimmer	
19	1.0163.157	1	Tube diffuseur	Mischrohr	
20	1.0163.016	1	Girclieur Ø 105	Düse Ø 105	
21	1.0163.137	1	Couvercle	Verschlussdeckel	
22	1.0163.138	1	Vis	Schraube	
23	1.0163.209	1	Joint	Dichtung	
24	1.0163.001	1	Cuve	Schwimmergehäuse	
25	1.0163.005	1	Etrier	Bügel	
-	1.9264.138		Jeu de révision, composé des positions marquées des X	Reparatursatz, bestehend aus den mit X bezeichneten Positionen	
26	1.0163.174	1	Ressort	Feder	
27	1.0163.211	1	Joint	Dichtung	
28	1.0163.210	1	Gicleur ralenti	Leerlaufdüse komplett	

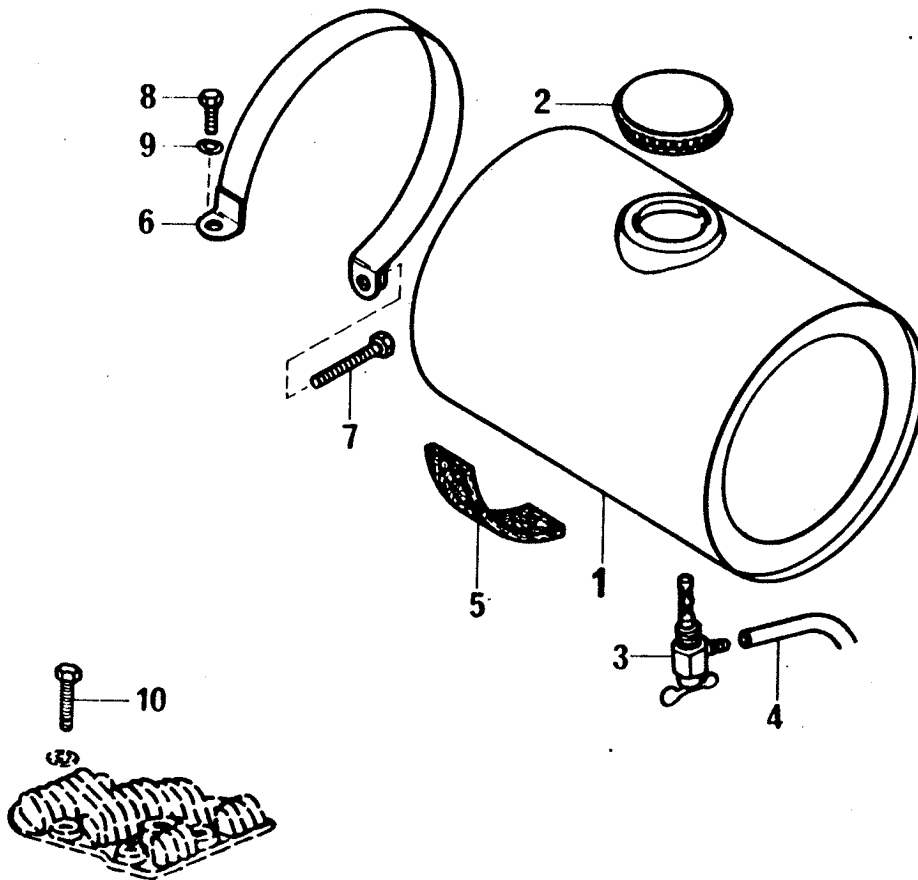
**MAG**RESERVOIR A ESSENCE  
BENZINTANKGROUPE  
GRUPPE  
GROUP**16**

1029-SRL

VAR.

01

9809.034



Pos.	MAG No	Qté	Désignation	Benennung	Norm / Ø
1	1.9026.335	1	Réservoir	Tank	
2	1.9053.016	1	Bouchon réservoir	Tankdeckel	
3	1.9070.066	1	Robinet à essence	Benzinhahn	
4	1.1903.012	1	Tuyau essence	Benzinleitung	1g. 0.22 m *
5	1.0948.022	2	Cales réservoir	Tankunterlagen	
6	1.9102.112	2	Ruban réservoir	Tankband	
7	0.1111.145	2	Vis	Schraube	DIN 931-8.8 M8x40
8	0.1103.316	2	Vis	Schraube	DIN 933-8.8 M6x16
9	0.1126.726	2	Rondelle	Unterlagsscheibe	DIN 137 B6
10	0.1112.436	1	Vis	Schraube	DIN 933-10.9 M10x35

\* Seulement livrable  
par mètre\* Nur je Meter  
lieferbar

16.01

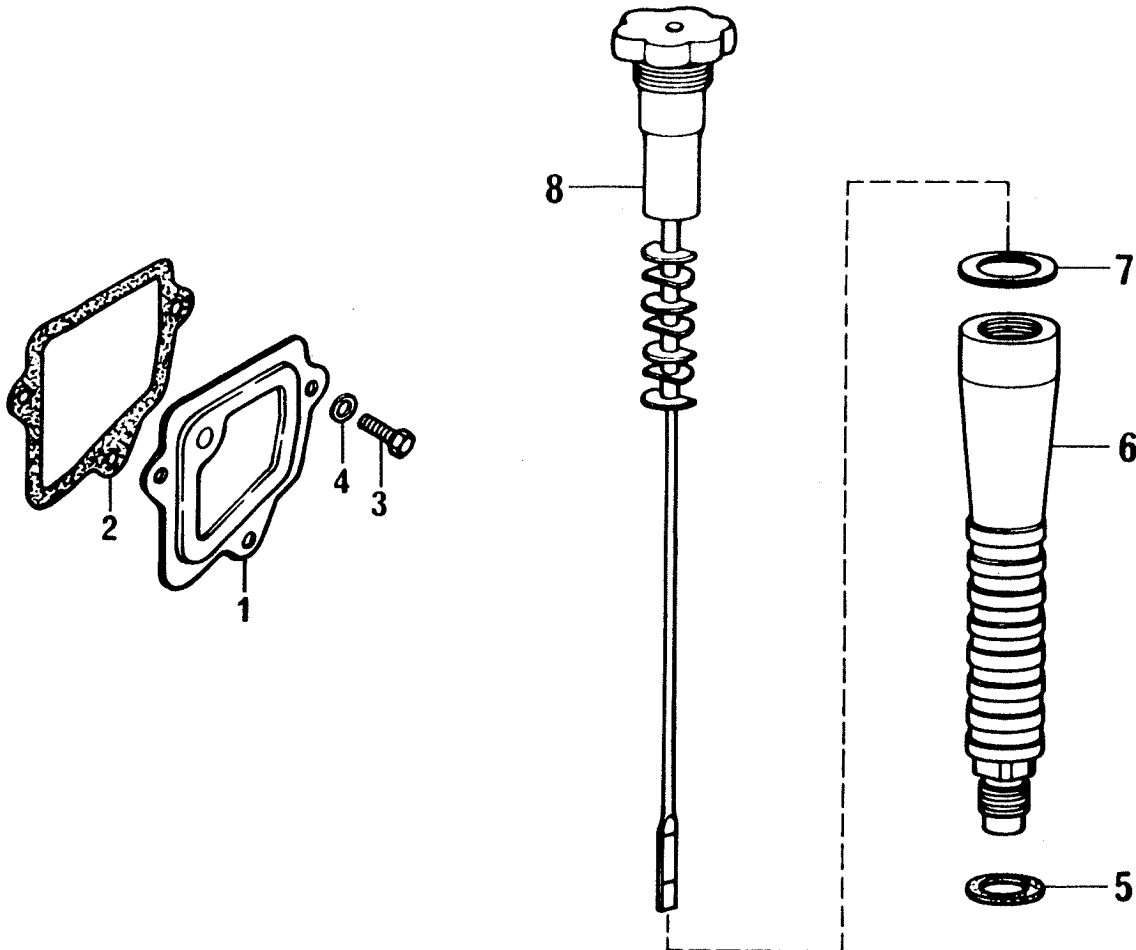
**MAG**RENIFLARD  
ENTLÜFTERGROUPE  
GRUPPE  
GROUP**17**

1029-SRL

VAR.

02

9826.009



Pos.	MAG No	Qté	Désignation	Benennung	Norm / Ø
1	1.0151.011	1	Couvercle soupape	Ventildeckel	
2	1.0759.296	1	Joint reniflard	Dichtung, Entlüfter	
3	0.1112.232	3	Vis	Schraube	DIN 933-8.8 M6x10
4	0.1126.726	3	Rondelle	Unterlagsscheibe	DIN 137 B6
5	0.1118.730	1	Joint	Dichtung	DIN 7603 A20x26-CU
6	1.0539.063	1	Cheminée	Kamin	
7	0.1130.532	1	Joint, Cuir	Dichtung, Leder	DIN 7603 A30x38
8	1.9047.040	1	Bouchon reniflard	Entlüfter	

**MAG**

FILTRE A AIR  
LUFTFILTER

GRUPE  
GRUPPE  
GROUP

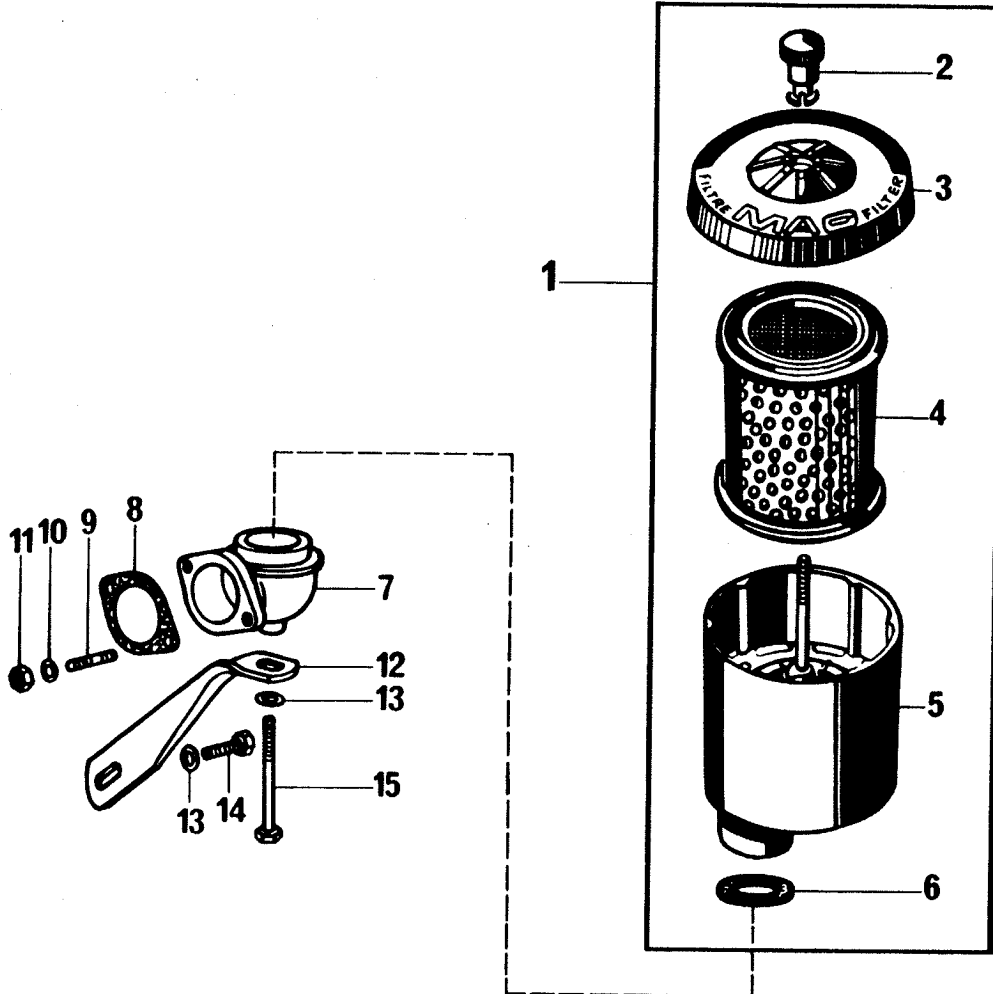
**18**

1029-SRL

VAR.

07

9827.029 - 9828.026



Pos.	MAG No	Qté	Désignation	Benennung	Norm / Ø
1	1.9396.215	1	Filtre à air complet	Luftfilter, vollst.	
2	1.0115.001	1	Ecrou	Mutter	
3	1.1018.036	1	Couvercle	Deckel	
4	1.9260.010	1	Cartouche filtrante	Filterelement	
5	1.9396.207	1	Base du filtre	Filtergehäuse	
6	1.0051.071	1	Joint	Dichtung	
7	1.0770.211	1	Coude filtre à air	Filterkrümmer	
8	1.0051.070	1	Joint	Dichtung	
9	0.1113.350	2	Goujon	Stiftschraube	DIN 939-8.8 M6x16
10	0.1126.726	2	Rondelle ondulée	Federscheibe	DIN 137 B6
11	0.1112.813	2	Ecrou	Mutter	DIN 934-8 M6
12	1.1552.733	1	Support filtre à air	Luftfilterhalter	
13	0.1107.283	2	Rondelle ondulée	Federscheibe	DIN 137 B8
14	0.1112.307	1	Vis 6-pans	Sechskantschraube	DIN 933-8.8 M8x16
15	0.1131.111	1	Vis 6-pans	Sechskantschraube	DIN 931-8.8 M8x110

18.07

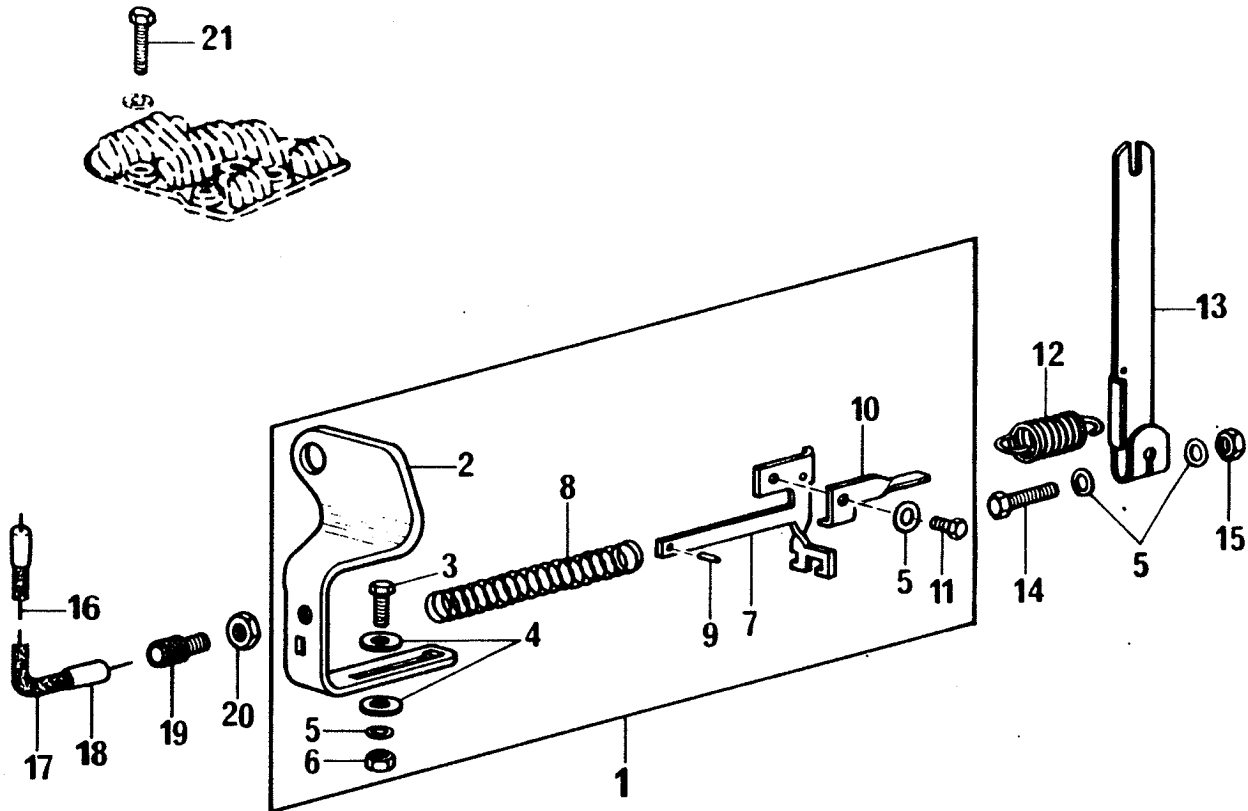
**MAG**COMMANDE REGULATEUR  
REGLERBETÄTIGUNGGROUPE  
GRUPPE  
GROUP**19**

1029-SRL

VAR.

02

9829.025



Pos.	MAG No	Qté	Désignation	Benennung	Norm / Ø
1	1.9157.012	1	Système régulateur	Reglerteilesatz	
2	0.1112.919	1	Support cdé rég.	Halter, Reglerbet.	
3	0.1112.179	1	Vis 6-pans	Schraube	DIN 933 8.8 M4x10
4	0.1119.806	2	Rondelle	Unterlagsscheibe	DIN 9021 Ø 4.3
5	0.1126.724	4	Rondelle	Unterlagsscheibe	DIN 137 B4
6	0.1112.796	1	Ecrou	Mutter	DIN 934-8-M4
7	1.0718.110	1	Attache ressort	Federführung	
8	1.0080.426	1	Ressort	Feder	
9	0.1104.846	1	Goupille	Spannstift	DIN 1481 2x6
10	1.0672.005	1	Pince câble	Kabelklemme	

19.02

**MAG**COMMANDE REGULATEUR  
REGLERBETÄTIGUNGGROUPE  
GRUPPE  
GROUP**19**

1029-SRL

VAR.

02

9829.025

Pos. MAG No	Qté	Désignation	Benennung	Norm / Ø
11	0.1122.422	1 Vis 6-pans	Schraube	DIN 933 8.8 M4x8
12	1.0349.047	1 Ressort	Feder	
13	1.0285.474	1 Levier régulateur	Reglerhebel	
14	0.1123.745	1 Vis 6-pans	Schraube	DIN 933 8.8 M4x20
15	0.1112.796	1 Ecrou	Mutter	DIN 934-8-M4
16	1.1903.002	- Câble à gaz (livré par mètre)	Gaskabel (per Meter geliefert)	
17	1.1903.001	- Gaine, câble à gaz (livré par mètre)	Hülle zu Gaskabel (per Meter geliefert)	
18	1.0140.027	2 Embout de gaine	Kablehütchen	
19	1.0129.030	1 Vis baril	Stellschraube	
20	1.0208.027	1 Ecrou	Mutter	
21	0.1112.436	1 Vis 6-pans	Schraube	Din 933-10.9 M10x35 Ph.

19.02

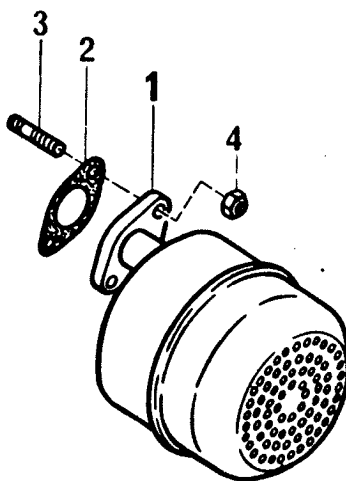
**MAG**POT D'ÉCHAPPEMENT  
AUSPUFFTOPFGROUPE  
GRUPPE  
GROUP**20**

1029-SRL

VAR.

01

9831.001



Pos.	MAG No	Qté	Désignation	Benennung	Norm / Ø
1.	1.9003.496	1	Pot d'échappement	Auspufftopf	
2.	1.0051.059	1	Joint	Dichtung	
3.	0.1113.373	2	Goujon	Stift	DIN 939 8.8 M8x16
4.	1.0208.043	2	Ecrou	Mutter	

20.01

# MAG

1029-SRL

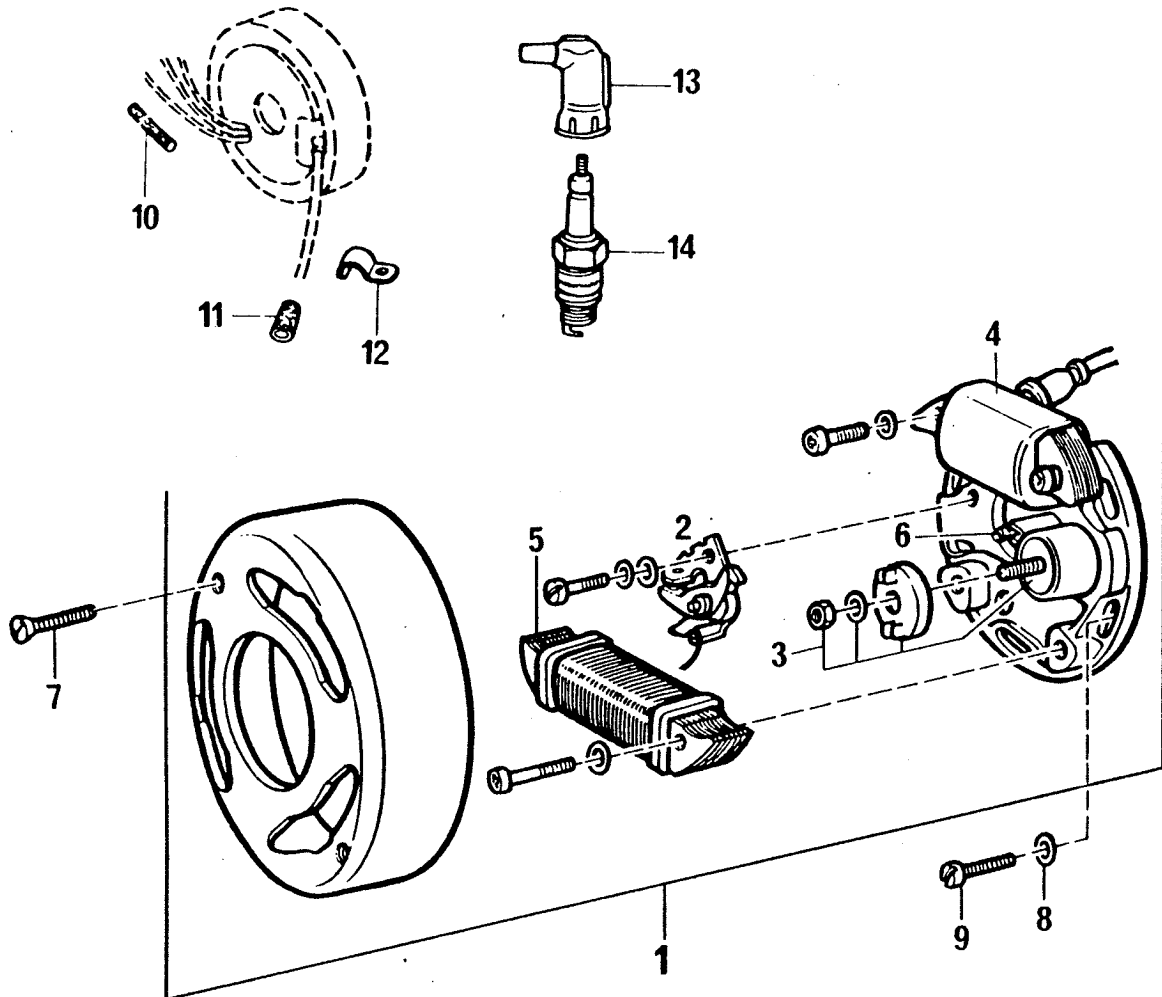
ALLUMAGE  
ZÜNDUNGGROUPE  
GRUPPE  
GROUP

# 21

VAR.

18

9817.037-9818.002-9836.003



Pos.	MAG No	Qté	Désignation	Benennung	Norm / Ø
1	1.9281.257	1	Volant magnétique complet (avec bobine lumière)	Schwungmagnetzünder (mit Lichtspule)	
2	1.9345.029	1	Rupteur complet	Unterbrechersatz	
3	1.1796.111	1	Condensateur complet	Kondensator kompl.	
4	1.9349.162	1	Bobine d'allumage	Zündspule	
5	1.9349.165	1	Bobine lumière 12V 18W	Lichtspule 12V 18W	
6	1.0804.037	1	Feutre de graissage	Schmierfilz	

**MAG**ALLUMAGE  
ZÜNDUNGGROUPE  
GRUPPE  
GROUP**21**

1029-SRL

VAR.

18

9817-037-9818.002-9836-003

Pos.	MAG No	Qté	Désignation	Benennung	Norm / Ø
7	0.1130.708	2	Vis conique	Schraube	DIN 963-5.8-M 5 x12
8	0.1126.724	3	Rondelle	Scheibe	DIN 137-B4
9	0.1105.512	3	Vis cylindrique	Schraube	DIN 84-5.8-AM 4 x12
10	1.1903.019	1	Protège-câble	Kabeltülle	
11	1.0813.019	1	Passe-câble	Kabelhülle	
12	1.0929.026	1	Bride	Bride	
13	1.9450.010	1	Capuchon de bougie	Kerzenstecker	
14	1.0050.004	1	Bougie	Zündkerze	

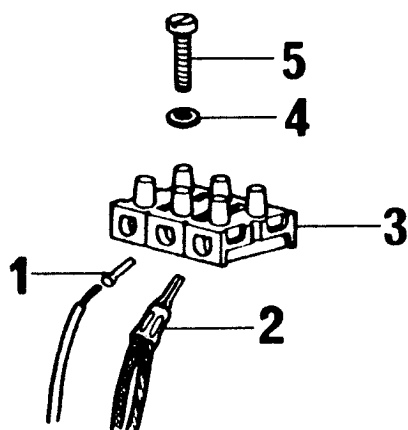
**MAG**ACCESSOIRES ELECTRIQUES  
ELEKTRISCHES ZUBEHÖRGROUPE  
GRUPPE  
GROUP**22**

1029-SRL

VAR.

06

9835.006



Pos.	MAG No	Qté	Désignation	Benennung	Norm / Ø
1	1.0889.180	1	Douille câble	Kabeltülle	
2	1.0836.064	1	Embout	Endstück	
3	1.9366.010	1	Serre-fils à 3 bornes	Lüsterklemme	
4	1.0884.007	1	Rondelle isolante	Isolierscheibe	
5	0.1133.742	1	Vis à tête cylindrique	Zylinderkopfschraube	DIN 84-4.8 M3x16

22.06

**MAG**

OUTILLAGE

GROUPE  
GRUPPE  
GROUP**25**

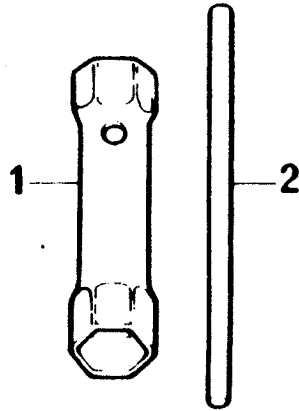
1029-SRL

WERKZEUGE

VAR.

01

9830.001



Pos.	MAG No	Qté	Désignation	Benennung	Norm / Ø
1	1.0268.045	1	Clef à tube 17/21	Steckschlüssel 17/21	
2	1.0269.015	1	Broche	Dorn	

25.01

**MAG**

1029 - SRL

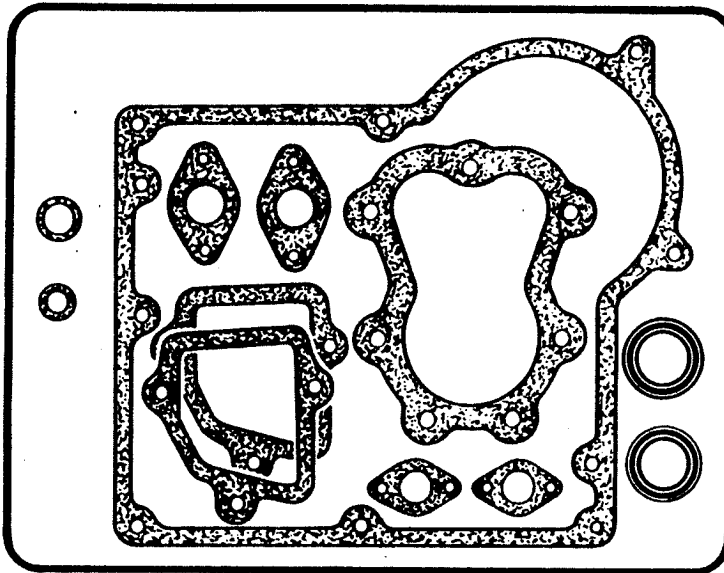
JEU DE JOINTS  
DICHTUNGSSATZ

GRUPE  
GRUPPE  
GROUP

**26**

VAR.

01



Pos.	MAG No	Qté	Désignation	Benennung	Norm / Ø
1	1.9264.135	1	Jeu de joint	Dichtungssatz	

26.01

LORS DE TOUTE COMMANDE DE PIECES DETACHEES , indiquer :

- Le type du moteur frappé sur la plaquette .
- Le numéro de commande de la pièce, d'après la liste de pièces de rechange .

N'UTILISER QUE LES PIECES DE RECHANGE D'ORIGINE MAG

BEI JEDER BESTELLUNG VON ERSATZTEILEN ist anzugeben :

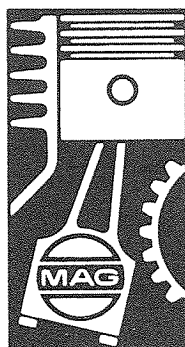
- Die auf dem Firmenschild angegebene Typenbezeichnung .
- Die Bestellnummer des Ersatzteils gemäss dieser Ersatzteilliste .

AUSSCHLIESSLICH ORIGINAL - MAG - ERSATZTEILE VERWENDEN

WHEN ORDERING SPARE PARTS , please indicate :

- The model and type number of your engine that appears on the nameplate .
- The part number according to the spare parts list .

ALWAYS USE GENUINE MAG SPARE PARTS



Livraison de pieces de rechange par :

Ersatzteil-Lieferung durch :

Spare parts supplied by :



JEAN GALLAY S.A.  
Departement MAG MOTEURS  
108, ch. du Pont-du-Centenaire  
CH 1228 Plan-les-Ouates/GENÈVE  
Tél. (022) 794 77 66 - Télex 421 137 MAGE CH  
Telefax : (022) 794 06 06

MAG-MOTOREN GMBH  
Aglassingerstr. 26 A-5023 Salzburg-Gnigl  
Tel. (0662) 75750 - Telex 06-33 2 03  
Telefax : (0662) 882 340