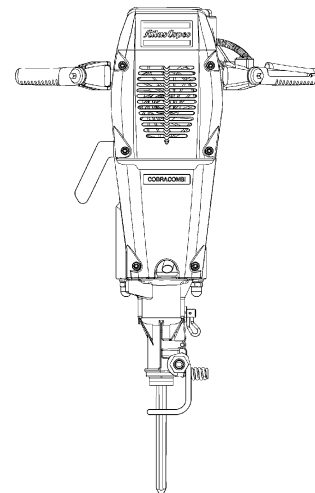


Sikkerhetsinstrukser og bruksanvisning Motorboremaskiner og spett



	MASKINSALG ^{A/S} UTSTYR FOR INDUSTRI OG ANLEGG Blindheimsveien 1, 5131 Nyborg www.maskinsalg.com SALG - SERVICE - UMLEIE Tlf. 55 19 96 20
---	--

Innhold

Innledning.....	5
Om Sikkerhetsinstrukser og bruksanvisning.....	5
Veiligheidsvoorschriften.....	6
Signalord.....	6
Persoonlijke voorzorgsmaatregelen en kwalificaties.....	6
Personlig verneutstyr.....	6
Narkotika, alkohol eller legemidler.....	6
Installatie, voorzorgsmaatregelen.....	6
Bediening, voorzorgsmaatregelen.....	7
Onderhoud, voorzorgsmaatregelen.....	11
Opslag, voorzorgsmaatregelen.....	11
Oversikt.....	12
Konstruksjon og funksjon.....	12
Velg den hammeren som passer best til oppgaven.....	12
Hoveddeler.....	12
Merker.....	13
Typeskilt.....	13
Støynivåmerke.....	13
Advarselsskilt.....	13
Samsvarsmerke for emisjon.....	13
Transport.....	13
Installasjon.....	14
Drivstoff.....	14
Totaktsolje.....	14
Blande bensin og olje.....	14
Påfylling.....	14
Innsetningsverktøy.....	14
Sjekk verktøyspindelen for slitasje.....	15
Montering og fjerning av innsetningsverktøyet.....	15
Bruk.....	15
Start og stopp.....	16
Kaldstart.....	16
Omstart av en varm maskin.....	16
Stopp.....	16
Bruk.....	16
Starte et kutt.....	16
Meisling.....	16
Funksjonsvelger: Boring og brytning.....	17
Boring.....	17
Antall omdreininger.....	17
Grunnprøving.....	17
Bore dype hull.....	17
Når man tar en pause.....	18
Vedlikehold.....	18
Hver dag.....	18
Kontroll av verktøychucken.....	18
Kontroll av luftfilteret.....	18
Hvert år.....	18
Reparasjon.....	18

Bytte startsnor.....	18
Feilsøking.....	19
Lagring.....	19
Avhending.....	19
Tekniske data.....	20
Produkter.....	20
Maskindata.....	20
Kapasitet.....	20
Støy- og vibrasjonsdeklarasjoner.....	20
Støy- og vibrasjonsdata.....	21
EU Samsvarserklæring.....	22
EU Samsvarserklæring (EU-direktiv 2006/42/EF).....	22

Innledning

Takk for at du valgte et produkt fra Atlas Copco. Helt siden 1873 har vi vært opptatt av å finne nye og bedre måter å møte våre kunders behov på. I årenes løp har vi utviklet nyskapende og ergonomiske produktutforminger som har hjulpet kundene til å forbedre og rasjonalisere det daglige arbeidet.

Atlas Copco har et sterkt globalt salgs- og servicenettverk bestående av kundesentra og forhandlere. Våre eksperter er høyt utdannede fagfolk med inngående produktkunnskaper og erfaring. I alle verdenshjørner kan vi tilby kundestøtte og ekspertise for å sikre at våre kunder kan jobbe med maksimal effektivitet til enhver tid.

For mer informasjon, gå inn på: www.atlascopco.com

Atlas Copco Construction Tools AB

Box 703

391 27 Kalmar

Sweden

Om Sikkerhetsinstrukser og bruksanvisning

Formålet med instruksene er å gi deg kunnskap om hvordan du bruker bor- og meiselmaskinen på en effektiv, sikker måte. Instruksjonene gir deg også råd og viser deg hvordan du utfører vedlikehold på bor- og meiselmaskinen.

Før du bruker bor- og meiselmaskinen for første gang må du lese disse instruksjonene nøye og forstå alle sammen.

Veilighedsvoorschriften

For å redusere faren for alvorlige skader eller død for deg selv eller andre, må du lese og forstå disse sikkerhetsinstrukser og bruksanvisninger før du installerer, bruker, reparerer eller vedlikeholder maskinen, eller skifter deler på den.

Heng opp disse sikkerhetsinstrukser og bruksanvisninger på arbeidsplassen, gi de ansatte kopier av dem og forsikre deg om at alle leser dem før de betjener eller utfører service på maskinen.

I tillegg må operatøren eller operatørens arbeidsgiver vurdere spesifikke risikoer som kan være til stedet ved bruk av maskinen.

Signalord

Signalordene Fare, Advarsel og Forsiktig har følgende betydning:

FARE	Viser til en farlig situasjon som vil føre til alvorlig skade eller død dersom den ikke unngås.
ADVARSEL	Viser til en farlig situasjon som kan føre til alvorlig skade eller død dersom den ikke unngås.
FORSIKTIG	Viser til en farlig situasjon som kan føre til mindre eller moderate skader dersom den ikke unngås.

Persoonlijke voorzorgsmaatregelen en kwalificaties

Vedlikehold eller bruk av maskinen må kun gjøres av kvalifiserte og opplærte personer. De må være i fysisk stand til å håndtere størrelsen, vekten og kraften til verktøyet. Bruk alltid sunn fornuft og god vurderingsevne.

Personlig verneutstyr

Bruk alltid godkjent verneutstyr. Operatører og alle andre personer i arbeidsområdet skal bruke verneutstyr, bestående av minimum:

- Beskyttelseshjelm
- Hørselsvern
- Slagbestandige vernebriller med sidebeskyttelse
- Åndedrettsvern når det er nødvendig
- Vernehansker
- Skikkelig vernestøvler
- Egnede arbeidsoverall eller tilsvarende bekledning (ikke løstsittende) som dekker armene og bena.

Narkotika, alkohol eller legemidler

▲ ADVARSEL Narkotika, alkohol eller legemidler

Narkotika, alkohol og legemidler svekker dømmekraften og konsentrasjonsevnen. Dårlig reaksjonsevne eller feilaktige vurderinger kan føre til alvorlige ulykker, også med døden til følge.

- ▶ Bruk aldri maskinen når du er trøtt eller påvirket av narkotika, alkohol eller legemidler.
- ▶ Ingen personer som påvirket av narkotika, alkohol eller legemidler skal bruke maskinen.

Installatie, voorzorgsmaatregelen

▲ ADVARSEL Utløst innsetningsverktøy

Hvis verktøyholderen på maskinen ikke er satt i en låst posisjon kan det innsatte verktøyet utløses med en kraft, som kan forårsake personskaade.

- ▶ Stopp alltid maskinen før bytte av innsatt verktøy eller tilbehør.
- ▶ Pek aldri med et innsatt verktøy mot deg selv eller andre.
- ▶ Kontroller at verktøyet er fullstendig satt inn og at verktøyholderen er i låst posisjon før maskinen startes.
- ▶ Kontroller låsefunksjonen ved å nappe kraftig i det innsatte verktøyet.

▲ ADVARSEL Flytte / miste innsetningsverktøyet

Ukorrekt dimensjon på spindelen på innsetningsverktøyet kan føre til at innsetningsverktøyet mistes eller glir ut under bruk. Fare for alvorlig skade eller knuste hender og fingre.

- ▶ Kontroller at innsetningsverktøyet har den spindelengden og de dimensjonene maskinen er beregnet for.
- ▶ Bruk aldri et innsetningsverktøy uten mansjett.

Bediening, voorzorgsmaatregelen

▲ FARE Eksplosjonsfare

Dersom et varmt innsetningsverktøy eller eksosrør kommer i kontakt med eksplosiver, kan en eksplosjon forekomme. Ved bruk med visse materialer kan gnister og tenning forekomme. Eksplosjoner kan føre til alvorlige skader, også med døden til følge.

- ▶ Bruk aldri maskinen i eksplosive omgivelser.
- ▶ Bruk aldri maskinen i nærheten av brannfarlige materialer, gasser eller støv.
- ▶ Forsikre deg om at det ikke er noen uoppdagete gasskilder eller eksplosiver.
- ▶ Unngå kontakt med varmt eksosrør eller bunnen av maskinen.
- ▶ Ikke bor i et gammelt hull.

▲ FARE Fare - drivstoff

Drivstoff er ekstremt brannfarlig, og bensindamp kan eksplodere ved tenning og forårsake alvorlige skader og død.

- ▶ Beskytt huden mot kontakt med drivstoff. Hvis drivstoff har trengt gjennom huden, må du ta kontakt med kvalifisert helsepersonell.
- ▶ Ta aldri av tanklokket, og fyll aldri bensintanken mens maskinen er varm.
- ▶ Bland drivstoffet og fyll tanken utendørs, eller på rent et godt ventilert sted fritt for gnister og åpen ild. Fyll drivstofftanken på minst ti meters (30 feet) avstand fra der maskinen skal brukes.
- ▶ Skru tanklokket langsomt av slik at trykket unnslipper.
- ▶ Drivstofftanken må ikke overfylles.
- ▶ Forsikre deg om at tanklokket er skrudd på når maskinen brukes.
- ▶ Unngå drivstoffsøl, og tørk av drivstoff som er sølt på maskinen.
- ▶ Kontroller jevnlig for drivstofflekkasje. Bruk aldri maskinen dersom den lekker drivstoff.
- ▶ Maskinen må aldri brukes i nærheten av materiale som kan generere gnister. Fjern alt utstyr som er varmt eller kan generere gnister før du starter maskinen.
- ▶ Det må aldri røykes mens tanken fylles eller under arbeid med og vedlikehold av maskinen.
- ▶ Drivstoff skal bare oppbevares i en beholder som er spesialkonstruert og godkjent for formålet.
- ▶ Brukte bensin- og oljebeholdere må ta vares på og returneres til forhandleren.

- ▶ Bruk aldri fingrene ved lekkasjekontroll av væsker.

▲ ADVARSEL Uforutsette bevegelser

Innsetningsverktøyet er utsatt for store belastninger når maskinen brukes. Innsetningsverktøyet kan brette på grunn av materialtretthet etter en viss brukstid. Dersom innsetningsverktøyet brekker eller setter seg fast, kan det oppstå plutselige uforutsette bevegelser som kan forårsake skader. Videre kan fall eller tap av balanse føre til skader.

- ▶ Sørg for at du alltid inntar en stødig stilling, med føttene like langt fra hverandre som skulderbredden, og hold kroppstygden i balanse.
- ▶ Inspiser alltid utstyret før du bruker det. Bruk aldri utstyr du mistenker for å være skadet.
- ▶ Sørg for at håndtakene er fri for fett og olje.
- ▶ Hold føttene på avstand fra innsetningsverktøyet.
- ▶ Stå støtt og hold alltid i maskinen med begge hender.
- ▶ Bor aldri i et gammelt hull.
- ▶ Start aldri maskinen mens den ligger på bakken.
- ▶ Aldri „ri” på maskinen med ett ben over håndtaket.
- ▶ Utstyret skal ikke utsettes for slag eller spark.
- ▶ Kontroller innsetningsverktøyet jevnlig for slitasje, og kontroller om det har tegn på skade eller synlige sprekker.
- ▶ Vær oppmerksom og se på hva du gjør.

▲ ADVARSEL Fare for fastkjøring

Dersom innsetningsverktøyet setter seg fast under drift, vil hele maskinen begynne å rotere dersom du mister grepet på den. Slik uventet rotering av hele maskinen kan forårsake alvorlige personskader, også med døden til følge.

- ▶ Stå støtt og hold alltid i maskinen med begge hender.
- ▶ Sørg for at håndtakene er fri for fett og olje.
- ▶ Bor aldri i et gammelt hull.

▲ ADVARSEL Fare for å sitte fast

Det er fare for at skjerf, hår, hansker og klær dras inn i eller setter seg fast i et roterende innsetningsverktøy eller tilbehør. Det kan føre til kvelning, avrivning av hår og hud, eller død. For å redusere risikoene:

- ▶ Et roterende drillstål må aldri gripes fatt i eller berøres.
- ▶ Pass på at klær, skjerf og hansker du har på deg ikke setter seg fast.
- ▶ Langt hår må dekket med et hånett.

▲ ADVARSEL Støv- og røykfarer

Støv og/eller røyk som oppstår når maskinen brukes kan forårsake alvorlige og permanente pustevansker, sykdommer eller annen skader på kroppen (for eksempel silikose eller andre uhelbredelige lungesykdommer som kan være dødelige, kreft, fosterskader og/eller irritert hud).

Enkelte støv- og røyktyper som oppstår ved boring, knusing, pigging, saging, sliping og andre anleggsaktiviteter inneholder stoffer som av staten California og av andre autoriteter anses for å forårsake pustevansker, kreft, fosterskader og andre reproduksjonsskader). Noen eksempler på slike kjemikalier er:

- Krystallinsk kiselsyre, sement og andre murprodukter.
- Arsenikk og krom fra kjemisk behandlet gummi.
- Bly fra blybasert maling.

Støv og røyk i luften kan være usynlig for det blotte øyet, så du kan ikke stole på hva du ser for å avgjøre om det er støv eller røyk i luften.

For å redusere risikoen for å bli utsatt for røyk og støv må du gjøre følgende:

- ▶ Utfør en spesifikk risikoanalyse for arbeidsplassen. Risikoanalysen må inkludere støv og røyk som oppstår ved bruk av maskinen og potensialet for å virvle opp eksisterende støv.
- ▶ Foreta egnede tekniske tiltak for å redusere mengden av støv og røyk i luften og ansamling av støv på utstyr, overflater, klær og kroppsdeler. Eksempler på slike tiltak kan være: avgassventilasjon og støvsamlingssystemer, overrislingsventiler og våtboring. Kontroller støv og røykutvikling ved kilden der hvor det er mulig. Sørg for at tiltakene og utstyret installeres, vedlikeholdes og brukes på riktig måte.
- ▶ Bruk vernemaske og vedlikehold den på riktig måte, etter instruks fra arbeidsgiveren eller som påkrevd i helse-, miljø- og sikkerhetsforskrifter. Vernemasken må være effektiv mot den type stoffer du utsettes for (og må eventuelt være godkjent av relevant myndighet).
- ▶ Arbeid i godt ventilerte områder.
- ▶ Hvis maskinen har et utblåsningsrør må det rettes på en måte som reduserer oppvirvling av støv i støvete miljøer.
- ▶ Betjen og vedlikehold maskinen som anbefalt i disse sikkerhetsinstrukser og bruksanvisninger.
- ▶ Velg, vedlikehold og skift innsetningsverktøyet eller andre utskiftbare deler som anbefalt i disse instruksene. Hvis forbruksvarer, innsetningsverktøy eller andre utskiftbare deler ikke velges eller vedlikeholdes riktig, kan det forårsake unødvendig økning av støv og røyk.

- ▶ Bruk vaskbare eller deponerbare verneklær på arbeidsområdet. Dusj eller bytt til rene klær før du forlater arbeidsområdet for å redusere eksponering av støv og røyk for deg selv, andre personer, biler, hjem eller andre områder.
- ▶ Unngå å spise, drikke eller bruke tobakksprodukter i områder hvor det er støv eller røyk.
- ▶ Vask hender og ansikt grundig så snart du forlater eksponeringsområdet, og alltid før du spiser, drikker eller bruker tobakksprodukter, eller berører andre personer.
- ▶ Overhold alle gjeldende lover og regler, også innen helse, miljø og sikkerhet.
- ▶ Delta i åndedrettskontroller, medisinske undersøkelsesprogram og opplæringsprogrammer som arbeidsgiveren eller fagforeningen din tilbyr deg og som er i henhold til forskrifter og anbefalinger innen helse, miljø og sikkerhet. Kontakt lege som har erfaring med relevant yrkesmedisin.
- ▶ Samarbeid med arbeidsgiveren og fagforeningen din for å redusere eksponeringen for røyk og støv på arbeidsplassen og for å redusere risikoene. Effektive helse- og sikkerhetsprogrammer, holdninger og prosedyrer for å beskytte arbeidere og andre personer mot skadelig eksponering for støv og røyk må fastsettes og innføres basert på råd fra eksperter innen helse, miljø og sikkerhet. Snakk med eksperter om dette.
- ▶ Rester av farlige stoffer på maskinen kan utgjøre en helserisiko. Maskinen må rengjøres grundig før det utføres vedlikehold på den.

▲ FARE Fare for eksosgass

Eksosgassen fra maskinens forbrenningsmotor inneholder karbonmonoksid som er giftig og andre kjemikalier som anses av staten California og av andre autoriteter til å forårsake kreft, fosterskader og andre reproduksjonsskader. Inhalering av eksosgass kan forårsake alvorlig skade, sykdom eller død.

- ▶ Aldri inhaler eksosgasser.
- ▶ Bruk aldri maskinen innendørs eller i dårlig ventilerte områder.
- ▶ Stå aldri i et dypt hull, grøft eller lignende sted når du bruker maskinen.

▲ ADVARSEL Prosjektiler

Feil på arbeidsmaterialet, tilbehør eller på selve maskinen kan skape prosjektiler med svært høye hastigheter. Under driften kan splinter eller andre partikler fra arbeidsmaterialet opptre som prosjektiler og forårsake personskade ved å treffe operatøren eller andre personer. For å redusere disse risikoene:

- ▶ Bruk godkjent personlig verneutstyr og vernehjelm, inkludert støtmotstandige vernebriller med sidebeskyttelse.
- ▶ Sørg for at ingen uautoriserte personer kommer inn i arbeidsområdet.
- ▶ Hold arbeidsplassen fri for fremmede objekter.
- ▶ Forsikre deg om at arbeidsmaterialet er forsvarlig festet.

▲ ADVARSEL Fare for splinter

Hvis du bruker innsetningsverktøyet som et håndholdt verktøy, kan du bli truffet av splinter og bli alvorlig skadet.

- ▶ Bruk derfor aldri innsetningsverktøyet som et håndholdt verktøy. Det er spesialkonstruert og varmebehandlet for å kun brukes i maskiner.

▲ ADVARSEL Farer ved å skli, snuble og falle

Det finnes en risiko for å skli, snuble og falle, for eksempel for å snuble i slangene eller i andre gjenstander. Hvis du sklir, snubler eller faller, kan det forårsake skader. For å redusere denne faren:

- ▶ Pass alltid på at det ikke er noen slanger eller andre gjenstander i veien for deg eller andre personer.
- ▶ Sørg for at du alltid inntar en stødig stilling, med føttene like langt fra hverandre som skulderbredden, og holder kroppstyngden i balanse.

▲ ADVARSEL Farer vedrørende bevegelse

Når du bruker maskinen til å utføre arbeid, kan du oppleve ubehag i hendene, armene, skuldrene, nakken eller i andre kroppsdeler.

- ▶ Innta en komfortabel stilling samtidig som du står stødig og unngår å miste balansen.
- ▶ Hvis du bruker maskinen lenge, kan det hjelpe å bytte stilling for å unngå ubehag og tretthet.
- ▶ Hvis symptomene vedvarer eller stadig kommer tilbake, bør du ta kontakt med kvalifisert helsepersonell.

▲ ADVARSEL Vibrasjonsfare

Vanlig og korrekt bruk av maskinen utsetter operatøren for vibrasjon. Regelmessig og hyppig eksponering for vibrasjon kan forårsake, bidra til eller forverre skader eller forstyrre operatørens fingre, hender, håndledd, armer, skuldre og/eller nerver og blodforsyning eller andre kroppsdeler, inkludert svekkelse og/eller permanente skader eller forstyrrelser som kan utvikles gradvis over uker, måneder eller år. Slike skader eller forstyrrelser kan omfatte skader på blodsirkulasjonssystemet, skader på nervesystemet, skader på ledd og mulige skader på andre organer.

Dersom nummenhet, vedvarende ubehag, brennende følelse, stivhet, banking, prikking, smerte, klossethet, svekket grep, blekhet eller andre symptomer skulle opptre på noe tidspunkt mens maskinen betjenes eller mens den ikke betjenes, må man ikke fortsette å betjene maskinen, men fortelle arbeidsgiveren om det og søke medisinsk hjelp. Hvis du fortsetter å bruke maskinen etter at du oppdager slike symptomer, kan det øke risikoen for at symptomene øker eller blir permanente.

Betjen og vedlikehold maskinen som anbefalt i disse instruksene for å unngå unødvendig økning av vibrasjon.

Følgende tiltak kan redusere eksponeringen for vibrasjon på operatøren:

- ▶ La verktøyet gjøre arbeidet. Bruk det minimale håndgrepet som er nødvendig for å holde kontroll over maskinen og sørge for trygg drift.
- ▶ Hvis maskinen har vibrasjonsdempende håndtak, må du holde dem i en midtstilling og unngå å skyve dem til endestoppene.
- ▶ Når slagmekanismen aktiveres, skal din eneste kroppskontakt med maskinen være med hendene, som du holder på håndtaket eller håndtakene. Unngå annen kontakt, f.eks. å støtte andre deler av kroppen mot maskinen eller lene deg mot maskinen for å øke trykkraften. Det er også viktig at start- og stoppmekanismene ikke er aktivert når verktøyet trekkes opp fra arbeidsoverflaten.
- ▶ Sørg for at det innsatte verktøyet er godt vedlikeholdt (og skarpt, dersom det er et kutteverktøy), ikke slitt, og i riktig dimensjon. Innsetningsverktøy som ikke er godt vedlikeholdt eller som er slitt, eller som ikke har riktig dimensjon, vil føre til at det tar lengre tid å utføre et arbeid (som gir lengre eksponering for vibrasjon), og kan føre til eller bidra til høyere nivåer av vibrasjonseksponering.
- ▶ Stopp arbeidet øyeblikkelig dersom maskinen plutselig begynner å vibrere kraftig. Lokaliser og utbedre årsaken til den økte vibrasjonen før arbeidet gjenopptas.

- ▶ Grip aldri tak i, hold eller berør det innsatte verktøyet mens maskinen er i bruk.
- ▶ Delta i helseundersøkelser eller helseovervåking, medisinske undersøkelser og treningsprogrammer som tilbys av arbeidsgiveren og når de er lovpålagt.
- ▶ Bruk varme klær og hold hendene varme og tørre når du arbeider i kaldt vær.
- ▶ Avgassluften er sterkt nedkjølt og skal ikke komme i kontakt med operatøren. Rett avgassluften bort fra hender og kropp.

Se maskinens „Støy- og vibrasjonsdeklarasjoner”, inkludert de oppgitte vibrasjonsverdiene. Denne informasjonen er å finne på slutten av denne håndboken „Sikkerhetsinstruksjoner og bruksanvisning”.

▲ FARE Strømfare

Denne maskinen er ikke strøminsolert. Hvis maskinen kommer i kontakt med elektrisitet, kan det resultere i alvorlig skade eller død.

- ▶ Maskinen må aldri brukes i nærheten av strømledninger eller andre strømkilder.
- ▶ Sørg for at det ikke skjuler seg strømledninger eller andre strømkilder i arbeidsområdet.

▲ ADVARSEL Fare ved skjulte objekter

Skulte kabler og rør utgjør en fare som kan føre til alvorlige skader under arbeidet.

- ▶ Kontroller materialets sammensetning før bruk.
- ▶ Se opp for skjulte kabler og rør som elektrisitet, telefon, vann, gass og kloakkrør, o.l.
- ▶ Dersom det innsatteverktøyet later til å ha truffet et skjult objekt, slå av maskinen umiddelbart.
- ▶ Sørg for at det ikke foreligger noen fare før du fortsetter arbeidet.

▲ ADVARSEL Utilsiktet start

Utilsiktet start av maskinen kan forårsake skade.

- ▶ Hold hendene unna start- og stoppknappene til du er klar til å begynne arbeidet.
- ▶ Lær om hvordan maskinen slås av i tilfelle det skulle oppstå en nødsituasjon.

▲ ADVARSEL Støfare

Høye støynivåer kan føre til permanent hørselsskade og tap av hørsel, samt andre problemer som tinnitus (øresus). For å redusere risikoen og forhindre unødvendig økning av støynivå, må du:

- ▶ Foreta en risikovurdering av alle disse farene og implementere passende kontroller.
- ▶ Betjene og vedlikeholde maskinen som anbefalt i disse instruksjonene.
- ▶ Velg, vedlikehold og skift innsetningsverktøyet som anbefalt i disse instruksjonene.
- ▶ Kontroller at lyddemperen er på plass og i god tilstand, hvis maskinen har en lyddemper.
- ▶ Bruk alltid hørselsvern.
- ▶ Bruk dempende materialer for å forhindre at arbeidsmaterialet lager „ringelyder”.

▲ ADVARSEL Fare for ustabil stilling

Det er fare for at du kan falle, snuble og/eller komme i kontakt med innsetningsverktøyet mens maskinen er i drift, noe som kan forårsake skade. Denne risikoen er større hvis du jobber i en ustabil stilling eller på et ustabil underlag, gjenstand eller overflate. For å redusere denne risikoen:

- ▶ Jobb aldri i en ustabil stilling.
- ▶ Sørg for at du alltid inntar en stødig stilling, med føttene like langt fra hverandre som skulderbredden, og hold kroppstyngden i balanse.
- ▶ Stå aldri på ustabil underlag, gjenstand eller overflate.

▲ ADVARSEL Fare for glatt overflate på maskinen

Det er en risiko for at maskinen (håndtaket og andre overflater) er glatt på grunn av fett, olje eller andre stoffer. Hvis maskinen er glatt, er det fare for at du kan miste taket og dermed miste maskinen og/eller komme i kontakt med innsetningsverktøyet mens maskinen er i drift. Dette kan forårsake skade. For å redusere denne risikoen:

- ▶ Forsikre deg alltid om at håndtakene og andre overflater du tar tak i på maskinen ikke er glatte.
- ▶ Forsikre deg alltid om at håndtakene og andre overflater du tar tak i er fri for fett og olje.

Onderhoud, voorzorgsmaatregelen

▲ ADVARSEL Maskinmodifisering

Alle maskinmodifikasjoner kan resultere i kroppslige skader for deg selv eller andre.

- ▶ Foreta aldri modifiseringer av maskinen. Modifiserte maskiner dekkes ikke av garantien eller produktansvaret.
- ▶ Bruk alltid originale deler, innsetningsverktøy og tilbehør godkjent av Atlas Copco.
- ▶ Bytt ut skadede deler umiddelbart.
- ▶ Skift ut slitte komponenter i god tid.

▲ FORSIKTIG Høye temperaturer

Maskinens frontdeksel, eksosrør og bunn kan bli varme under drift. Berøring kan føre til brannskader.

- ▶ Et varmt frontdeksel må ikke berøres.
- ▶ Et varmt eksosrør må ikke berøres.
- ▶ Maskinens bunn må ikke berøres når den er varm.
- ▶ Vent til frontdekselet, eksosrøret og maskinens bunn har kjølt seg ned før du utfører vedlikeholdsarbeid.

▲ FORSIKTIG Varmt innsetningsverktøy

Tuppen på innsetningsverktøyet kan bli varmt og skarpt når det brukes. Berøring kan føre til brannskader eller kuttskader.

- ▶ Et varmt eller skarpt innsetningsverktøy må ikke berøres.
- ▶ Vent til innsetningsverktøyet er avkjølt før du utfører vedlikeholdsarbeid.

Opslag, voorzorgsmaatregelen

- ◆ Oppbevar maskinen og verktøyene på et sikkert og låsbart sted, utilgjengelig for barn.

Oversikt

For å redusere faren for alvorlig skade eller død for deg selv og andre, les avsnittet Sikkerhetsinstruksjoner på de foregående sidene av denne håndboken før du tar maskinen i bruk.

Konstruksjon og funksjon

Cobra Combi er en kombinert bor- og meiselmaskin. Den er utstyrt for å brukes til å bryte opp asfalt og betong og for å bore i betong og granitt. Utstyrt med riktig tilbehør, kan denne maskinen også brukes til å slå ned stolper og gjerder, og bore ut grunnprøver. Annen bruk er ikke tillatt.

Se delelisten og kontroller spindeldimensjonen til verktøyet på maskinen for å velge riktig innsetningsverktøy.

Velg den hammeren som passer best til oppgaven

Det er viktig å velge riktig størrelse på hammeren for arbeidet som skal utføres.

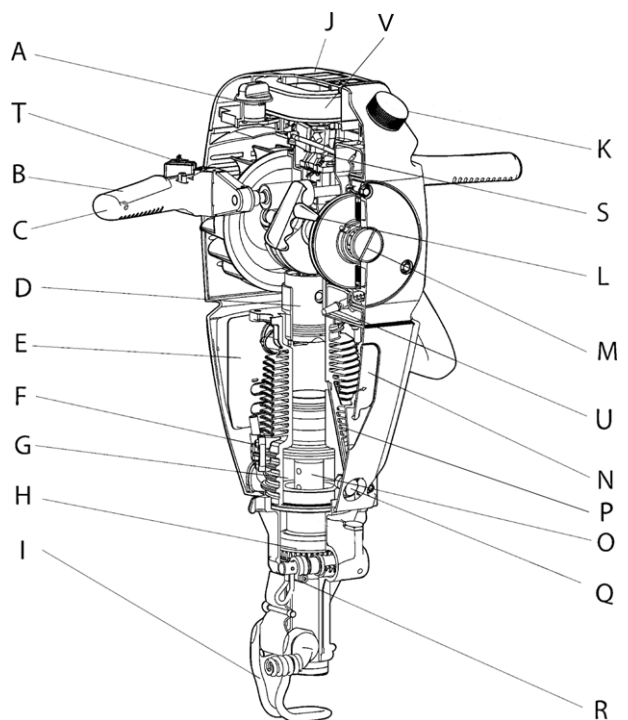
En hammer som er for liten betyr at arbeidet vil ta lengre tid.

En hammer som er for stor betyr at du må plassere den på nytt veldig ofte, noe som er unødvendig trettende for operatøren.

En enkel regel for valg av rett størrelse på hammeren, er at en normal størrelse på det brutte materialet bør kunne fjernes fra arbeidsstykket innen 10-20 sekunder.

- Dersom det tar mindre enn 10 sekunder, må det velges en mindre hammer.
- Hvis det tar mer enn 20 sekunder, må det velges en større hammer.

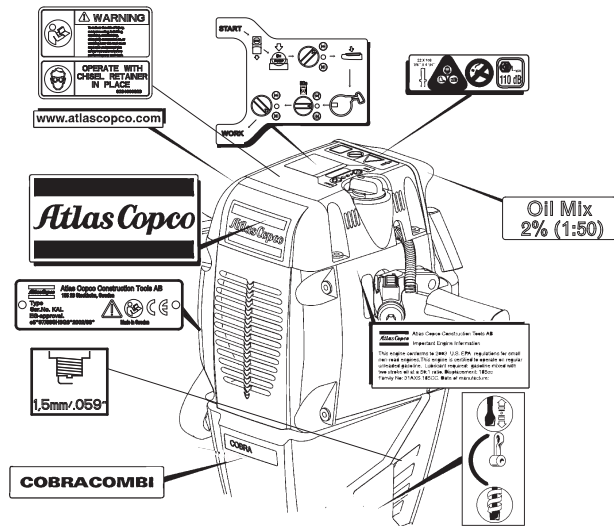
Hoveddeler



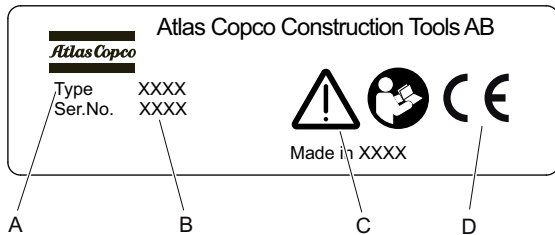
- A. Choke
- B. Gasspak
- C. Vibrasjonsdempende håndtak
- D. Motorstempel
- E. Lyddemper
- F. Inntaksventil for luftspyling
- G. Kompresjonskammer for luftspyling
- H. Rotasjonsmekanisme
- I. Verktøyholder
- J. Luftfilterdeksel
- K. Tanklokk
- L. Starthåndtak
- M. Kraftuttak
- N. Tennpluggchette
- O. Hammerstempel
- P. Gasskanal
- Q. Gasskanalventil
- R. Funksjonsvelger
- S. Reedventil
- T. Stoppknapp
- U. Drivstoffilter
- V. Luftfilter

Merker

Maskinen er utstyrt med merker som inneholder viktig informasjon om personlig sikkerhet og vedlikehold av maskinen. Disse merkene skal være i en tilstand som gjør det enkelt å lese dem. Nye merker kan bestilles fra reservedellisten.

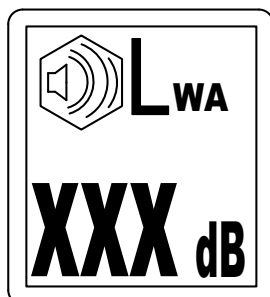


Typeskilt



- A. Maskintype
- B. Serienummer
- C. Faresymboler sammen med boksymboler betyr at brukeren må lese sikkerhetsinstrukser og bruksanvisning før maskinen brukes for første gang.
- D. CE-symbolet betyr at maskinen er CE-godkjent. Se CE-samsvarserklæringen som er medsendt maskinen for ytterligere informasjon.

Støynivåmerke



Dette merket indikerer garantert støynivåindikator i henhold til EU-direktiv 2000/14/EC. Se „Tekniske data“ for nøyaktig støynivå.

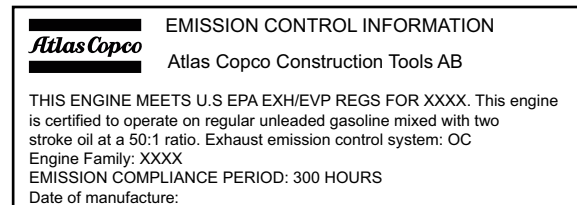
Advarselsskilt



For å redusere faren for skader, må alle som installerer, bruker, reparerer eller vedlikeholder maskinen, eller skifter deler på den eller i jobber i nærheten av den, lese og forstå disse sikkerhetsinstruksene før de kan utføre disse oppgavene.

Verktøyholderen må være på plass når maskinen brukes.

Samsvarmerke for emisjon



Emisjonssamsvarsperioden det er referert til på merket indikerer antall driftstimer motoren har vist å møte statlige emisjonskrav.

Kategori C = 50 timer, B = 125 timer, og A = 300 timer.

Transport

▲ ADVARSEL Fare – drivstoff

Drivstoff (bensin og olje) er ekstremt brannfarlig, og bensindamp kan eksplodere ved tenning og forårsake alvorlige skader og død.

- ▶ Tøm tanken før transport.

Installasjon

Drivstoff

Totaktsolje

Drivstoffet er bensin tilsatt en 2% oljeblanding (1 del olje til 50 deler bensin). Bruk alltid blyfri bensin av høy kvalitet (ikke alkylat).

For beste smøreresultater, bruk Atlas Copos miljøvennlige totaktsolje, som er spesialutviklet for Atlas Copcos bensindrevne hammer- og bergboremaskiner.

Dersom Atlas Copcos totaktsolje ikke er tilgjengelig, bruk en totaktsolje av høy kvalitet for luftkjølte motorer (ikke totaktsolje for påhengsmotorer). Kontakt din lokale Atlas Copco-representant for råd om korrekt totaktsolje.

Blande bensin og olje

Bland alltid bensin og olje i en ren bensinkanne. Hell først på oljen, og tilsett deretter den korrekte mengden bensin. Rist deretter kannen omhyggelig. Rist kannen før hver tankpåfylling.

LES DETTE Under lang tids lagring av totaktsblandingen, kan olje og bensin skilles. Aldri bland mer drivstoff enn du har tenkt å bruke i løpet av to uker.

Påfylling

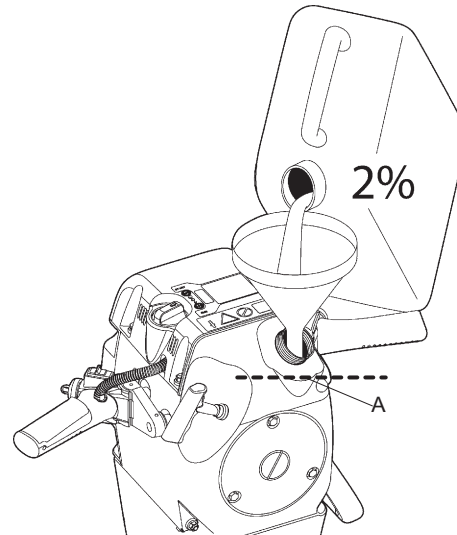
▲ ADVARSEL Fare - drivstoff

Drivstoff (bensin og olje) er ekstremt brannfarlig, og bensindamp kan eksplodere ved tenning og forårsake alvorlige skader og død.

- ▶ Beskytt huden mot kontakt med drivstoff.
- ▶ Ta aldri av tanklokket og fyll aldri bensintanken mens maskinen er varm.
- ▶ Det må aldri røykes mens tanken fylles eller under arbeid med og vedlikehold av maskinen.
- ▶ Unngå drivstoffsøl, og tørk av drivstoff som er sølt på maskinen.

Påfyllingsprosedyre

1. Stopp motoren og la den kjøles ned før du fyller tanken.
2. Maskinen må stå rett opp når den fylles med drivstoff.
3. Skru tanklokket langsomt av slik at trykket unslipper.



4. Drivstofftanken må ikke overfylles.
5. Forsikre deg om at tanklokket er skrudd på når maskinen brukes.

Innsetningsverktøy

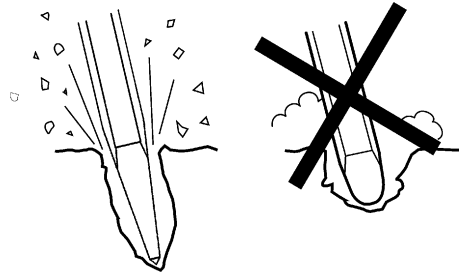
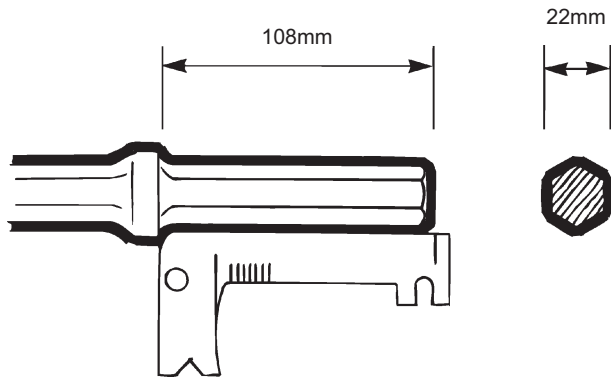
▲ FORSIKTIG Varmt innsetningsverktøy

Tuppen på innsetningsverktøyet kan bli varmt og skarpt når det brukes. Berøring kan føre til brannskader eller kuttskader.

- ▶ Et varmt eller skarpt innsetningsverktøy må ikke berøres.
- ▶ Vent til innsetningsverktøyet er avkjølt før du utfører vedlikeholdsarbeid.

LES DETTE Kjøøl aldri ned et varmt innsetningsverktøy i vann. Det kan resultere i sprøhet og at skader oppstår tidlig.

Sjekk verktøyspindelen for slitasje

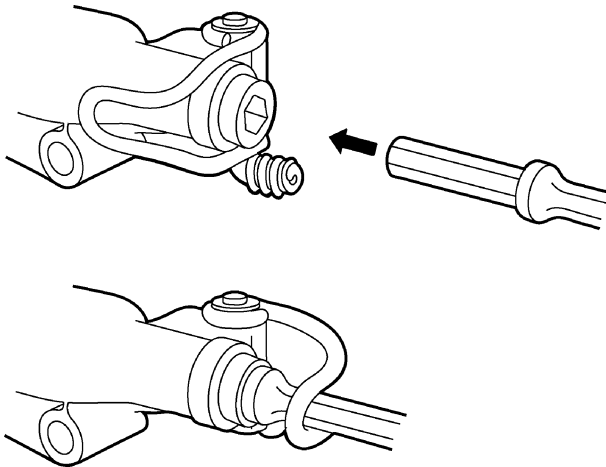


Bruk den måleren som korresponderer med spindeldimensjonen på innsetningsverktøyet. Se avsnittet „Tekniske data” for korrekte verktøyspindel-dimensjoner.

Montering og fjerning av innsetningsverktøyet

Når du monterer/fjerner innsetningsverktøyet må følgende instruksjoner overholdes:

1. Stopp maskinen og vent til det innsatte verktøyet er avkjølt.
2. Montere/fjerne innsetningsverktøyet.



3. Lukk verktøyholderen med foten.

▲ ADVARSEL Vibrasjonsfare

Bruk av innsetningsverktøy som ikke oppfyller kriteriene nedenfor vil føre til at det tar lengre tid å utføre et arbeid og at vibrasjonseksposeringen blir større. Et sløvt verktøy vil også øke tiden det tar å utføre et arbeid.

- ▶ Sørg for at det innsatte verktøyet er godt vedlikeholdt, ikke slitt og at det har riktig størrelse.
- ▶ Bruk alltid et skarpt verktøy for å jobbe effektivt.

Bruk

▲ ADVARSEL Utilsiktet start

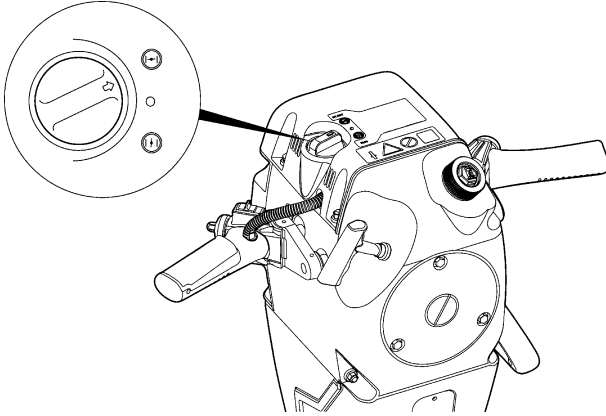
Utilsiktet start av maskinen kan forårsake skade.

- ▶ Hold hendene unna start- og stoppknappene til du er klar til å begynne arbeidet.
- ▶ Lær om hvordan maskinen slås av i tilfelle det skulle oppstå en nødsituasjon.

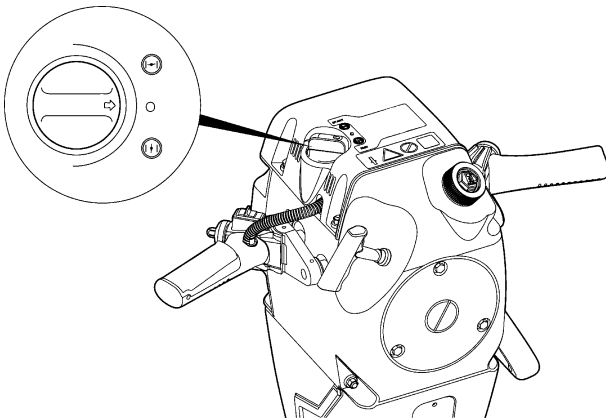
Start og stopp

Kaldstart

1. Lukke choken ved å dreie chokekontrollen mot urviserretningen til (CHOKE)-posisjonen.
2. Skyv gasspaken ned og trekk i starthåndtaket.



3. Når motoren tenner, åpne choke ett trinn med urviserretningen mot (WORK)-posisjonen. La maskinen kjøre i 30-60 sekunder for oppvarming.



Omstart av en varm maskin

Dersom en varm motor stopper etter en kort stund eller ikke starter i det hele tatt, følg omstartsprosedyren:

1. Kontroller at choken er åpen (i posisjonen WORK).
2. Trekk i starthåndtaket.
3. Dersom maskinen fortsatt ikke starter, følg prosedyren for „Kaldstart” eller se avsnittet „Feilretting”.

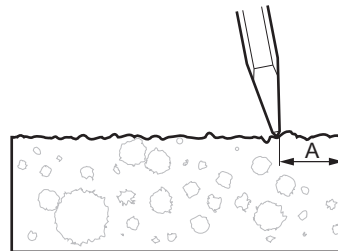
Stopp

1. Stopp maskinen ved å skyve stoppknappen på venstre håndtak fremover.

Bruk

Starte et kutt

- ◆ Innta en stødig stilling med føttene på god avstand fra det innsatte verktøyet.
- ◆ Press maskinen mot arbeidsoverflaten før start.
- ◆ Maskinens arbeidshastighet blir kontrollert via gasspaken.
- ◆ Ta anslag i en slik avstand fra kanten at maskinen kan bryte materiale uten vektstangkraft.
- ◆ Ikke bryt av for store biter. Juster avstanden (A) slik at innsetningsverktøyet ikke sitter fast.



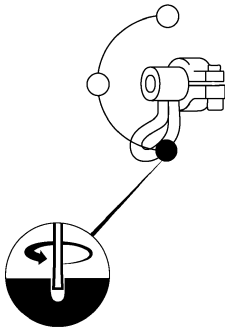
Meisling

- ◆ Bruk aldri maskinen som vektstang, materialet må knuses med slagkraft.
- ◆ La maskinen gjøre jobben. Ikke trykk for hardt. Det vibrasjonsdempende håndtaket må aldri bli trykket helt i bunn.
- ◆ Slipp gasspaken når maskinen løftes.

Funksjonsvelger: Boring og brytning

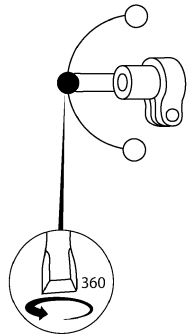
• **Boring**

Drei funksjonsvelgeren ned. Dette vil koble inn rotasjon og luftspyling.



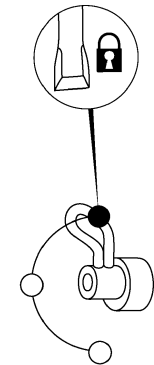
• **Justere før brytning**

For å justere retningen på verktøybladet, settes funksjonsvelgeren i nøytralstilling.



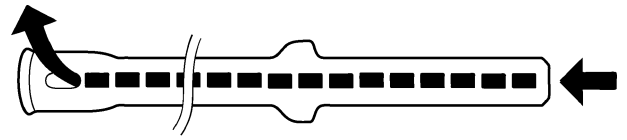
• **Låst posisjon under brytning**

Lås verktøybladet i ønsket posisjon ved å dreie velgeren opp. Rotasjonsmekanismen er nå låst.



Boring

1. Før du borer, må du kontrollere at spylehullet i borestålet ikke er blokkert.



2. Innta en stødig stilling med føttene på god avstand fra det innsatte verktøyet.

3. Press det innsatte verktøyet mot stedet der du vil bore.

4. Øk motorhastigheten når boret har fått tak i materialet.

5. Grip tak i sidehåndtaket for å få bedre kontroll over maskinen.

Antall omdreininger

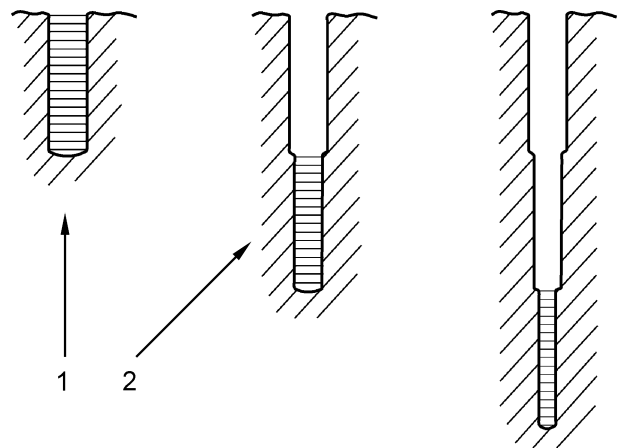
Motorhastigheten reguleres ved hjelp av gasspaken:

Gasspak	Hastighet
Spaken sluppet	Tomgangshastighet
Spaken trykket inn	Full motorhastighet

Grunnprøving

Dersom maskinen startes opp på lange verktøy som prøvestenger må en startsnorbrakett brukes for å hindre snoren i å skade drivstofftanken.

Bore dype hull



1. Bruk et kort bor og bor helt inn i hullet.

2. Bytt til et lengre bor med en litt mindre diameter (ca. 1 mm mindre).

Når man tar en pause

- ◆ Stopp maskinen under pauser.
- ◆ Under alle pauser må maskinen settes unna slik at det ikke er noen fare for utilsiktet start.

Vedlikehold

Jevnlig vedlikehold er en grunnforutsetning for fortsatt sikker og effektiv bruk av maskinen. Følg vedlikeholdsinstruksjonene nøye.

- ◆ Rengjør maskinen før du starter vedlikeholdet på den for å unngå å bli utsatt for skadelige stoffer. Se „Støv- og røykfarer”
- ◆ Bruk bare autoriserte deler. Skade eller feilfunksjon som skyldes bruk av uautoriserte deler blir ikke dekket av garantien eller produktansvaret.
- ◆ Når mekaniske deler rengjøres med løsemidler, må gjeldende helse- og sikkerhetsforskrifter følges, og man må sørge for tilstrekkelig ventilasjon.
- ◆ For større vedlikehold av maskinen, kontakt ditt nærmeste autoriserte verksted.
- ◆ Kontroller at maskinens vibrasjonsnivå er normalt etter hver service. Hvis ikke, må du kontakte nærmeste autoriserte verksted.

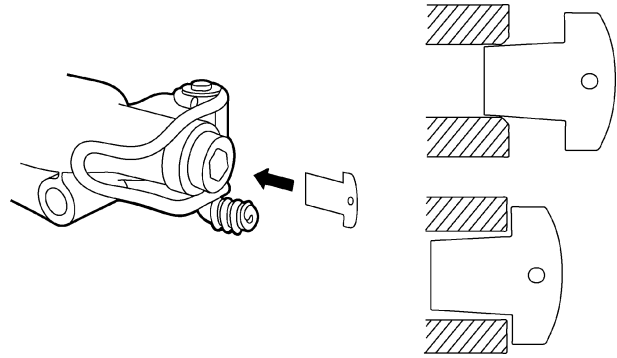
Hver dag

Slå av maskinen før du foretar vedlikehold eller bytter innsetningsverktøy.

- ◆ Rengjør og undersøk maskinen og dens funksjoner hver dag før du begynner å arbeide med den.
- ◆ Utfør en generell inspeksjon og kontroller at det ikke foreligger lekkasjer eller skader.
- ◆ Kontroller om elektriske ledninger og isolasjoner er utslitte og skift dem om nødvendig.
- ◆ Sjekk innsetningsverktøyet, og forsikre deg om at det er skarpt og ikke slitt.
- ◆ Skift ut skadde deler umiddelbart.
- ◆ Skift ut slitte komponenter i tide.

For å sikre at maskinen holder seg innenfor de angitte vibrasjonsverdiene, må følgende kontroller utføres:

Kontroll av verktøychucken



Dersom chuck-passbiten kan settes helt inn mot den flate delen av chucken, er det en indikasjon på at chucken er slitt og må byttes.

Kontroll av luftfilteret

Ved kontinuerlig bruk må luftfilteret sjekkes og skiftes ut minst for hvert skift.

1. Skru ut luftfilterdekselet.
2. Dersom luftfilteret er svært tilsmusset, må det skiftes ut. Luftfilteret må aldri vaskes.
3. Rengjør filterbeholderen.

Hvert år

Overhaling skal gjøres etter et år med konstant drift. Overhaling må av sikkerhetsmessige grunner kun utføres av autorisert personell på et autorisert verksted.

Reparasjon

Bytte startsnor

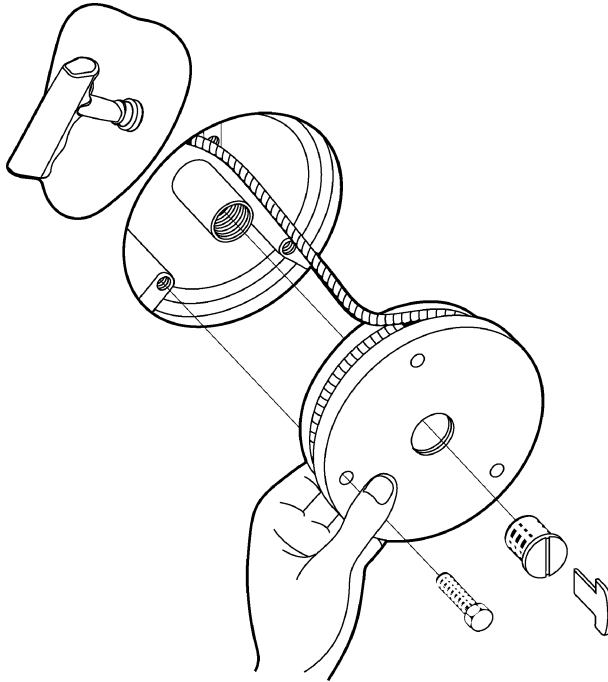
▲ ADVARSEL Fjærstramming

Startfjæren kan forårsake personskade på operatøren eller andre personer.

- Bruk støtmotstandige vernebriller med sidebeskyttelse, og hansker.

Ta ut den gamle startsnoren

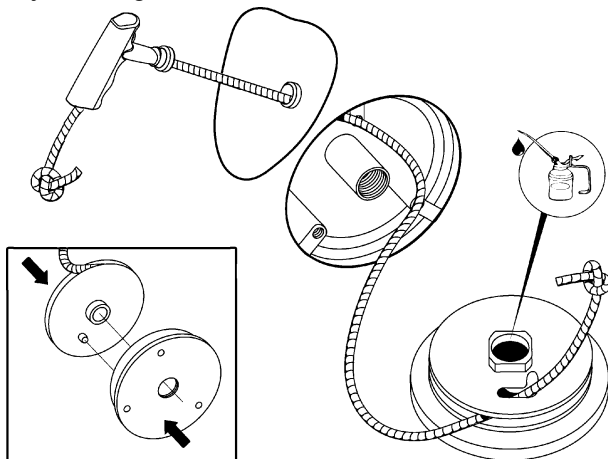
1. Skru ut skrulokket på tappakselen og de tre skruene fra beskyttelsesdekselet på startmekanismen.



2. Løft av lokket, grip samtidig tak i starttrinsen. La dekselet rotere forsiktig mot starttrinsen for å slakke fjærstrammingen.
3. Ta ut den gamle startsnoren.

Sett på en ny startsnor

4. Olje nålelageret i starttrinsen.



5. Sett starttrinsen og beskyttelsesdekselet sammen slik at startfjæren går i inngrep i starttrinsen.
6. Vikle opp snoren på trinsen i hele dens lengde.
7. Forhåndsstram startfjæren ved å dreie én omdreining (i urviserretningen) før komponentgruppen monteres på plass.

8. Trekk forsiktig i starthåndtaket for å plassere dekselet korrekt.
9. Sett på og skru til sekskantboltene og skrulokket på tappakselen.

Feilsøking

Dersom motoren ikke starter, starter med vanskeligheter, går ujevnt eller har dårlig effekt, kontroller punktene nedenfor.

- ◆ Kontroller at stoppknappen står i ON-posisjon.
- ◆ Kontroller drivstoffnivået.
- ◆ Kontroller elektrodeavstanden i tennpluggen.
- ◆ Kontroller at luftfilteret ikke er blokkert.
- ◆ Kontroller at drivstoffilteret ikke er blokkert.
- ◆ Dersom maskinen fortsatt ikke fungerer tilfredsstillende etter denne prosedyren, kontakt nærmeste autoriserte Atlas Copco-verksted.

Lagring

- ◆ Tøm tanken før lagring av maskinen.
- ◆ Kontroller at maskinen er ordentlig rengjort før den settes bort for lagring.
- ◆ Lagre maskinen på et tørt sted.
- ◆ Vi anbefaler å lagre maskinen i stående stilling. Hvis den lagres liggende, må den legges på bakdekselet.
- ◆ Oppbevar maskinen og verktøyene på et sikkert og låsbart sted, utilgjengelig for barn.

Avhending

En utslitt maskin må behandles og avhendes på en slik måte at flest mulig deler av materialet kan resirkuleres og at negativ innvirkning på miljøet blir holdt så lavt som mulig og i henhold til lokale forskrifter.

Før en bensindrevet maskin avhendes, må den tømmes og rengjøres for all olje og brennstoff. Resterende olje og brennstoff må tas hånd om på en måte som ikke påvirker miljøet.

Tekniske data

Produkter

Beskrivelse	Verktøyskaftets størrelse, mm (in.)	Delnummer
Cobra Combi	22 X 108 (7/8 x 4 1/4)	8318 0800 08

Maskindata

	Cobra Combi
Type	1 sylinder, totakts, luftavkjølt
Sylinder-slagvolum (cc)	185
Effekt kw (hk)	2,0 (2,7)
Full hastighet, belastet maskin med stampeverktøy på sandseng, veivaksel (slag/min)	2600–2900
Hastighet, ubelastet maskin, tomgang (slag/min)	1600–1800
Forgasser	Membrantype (Walbro)
Tenningsystem	Tyristortype, bryterfri
Tennplugg (anbefalt)	Bosch WR7AC
Tennpluggens elektrodeavstand, mm (in.)	1,5 (0,060)
Starter	Magnapull
Drivstofftype	Bensin, blyfri (ikke alkylat), 90 – 100 oktan
Kapasitet til drivstofftanken, liter (oz)	1,2 (40,6)
Totaktsolje	Atlas Copco totaktsolje, eller Castrol TTS, eller anbefalte totaktsoljer
Drivstoffblanding	2% (1:50)
Drivstofforbruk, liter/time (gallon/hour)	1,1–1,4 (0,29–0,37)
Lengde, mm (in.)	732 (28,8)
Dybde, mm (in.)	281 (11)
Bredde maks., mm (in.)	585 (23)
Vekt, kg (lb)	25 (55,1)
Omgivelsestemperatur C° (F)	-15 til +37 (5 til 98,6)

Kapasitet

	Cobra Combi
Maks. boreddybde m (in.)	2 (78,7)
Inntrengningshastighet med 29 mm drillbit (mm/min.)	250–350
Inntrengningshastighet med 34 mm drillbit (mm/min.)	200–300
Inntrengningshastighet med 40 mm drillbit (mm/min.)	150–200

Støy- og vibrasjonsdeklarasjoner

Garantert lydeffektsnivå **L_w** iht. EN ISO 3744 iht. direktiv 2000/14/EC.

Lydtrykknivå **L_p** iht. EN ISO 11203.

Vibrasjonsverdi **A** og usikkerhet **B** bestemt i henhold til EN ISO 28927-10. Se tabellen „Støy og vibrasjonsdata” for verdiene A, B etc.

Disse verdiene er oppnådd ved laboratorietesting i henhold til de meddelte direktiver eller standarder og er hensiktsmessig for sammenligning med de erklærte verdiene av andre verktøy testet i samsvar med de samme direktivene eller standarder. Disse meddelte verdiene er ikke tilstrekkelige for bruk i risikotaksering og verdier målt på individuelle arbeidsplasser kan være høyere. De faktiske eksponeringsverdiene og risikoen for skade

opplevd av en individuell bruker er unike og avhenger av arbeidsmåten, hvilket materiale maskinen brukes på, i tillegg til eksponeringstid og brukerens fysiske tilstand, og maskinens tilstand.

Vi, Atlas Copco Construction Tools AB, kan ikke holdes ansvarlige for konsekvenser oppstått ved bruk av deklarete verdier, i stedet for verdier som reflekterer den faktiske eksponeringen, i en individuell risikotaksering på en arbeidsplass har vi ikke kontroll over situasjonen over.

Dette verktøyet kan forårsake hånd-arm vibrasjonssyndrom hvis bruken ikke er tilstrekkelig godt utført. En EU-guide om hvordan man kan håndtere vibrasjoner i hånd og arm finner du her:

<http://www.humanvibration.com/humanvibration/EU/VIBGUIDE.html>

Vi anbefaler et program på helsekontroll for å oppdage tidlige symptomer som kan relateres til vibrasjonseksponering, slik at ledelsesprosedyrene kan modifiseres for å hjelpe til med å forhindre svekkelser i framtiden.

Støy- og vibrasjonsdata

Type	Støy		Vibrasjon	
	Oppgitte verdier		Oppgitte verdier	
	Lydtrykk	Lydeffekt	Tre akseverdier	
	EN ISO 11203	2000/14/EF	EN ISO 28927-10	
	Lp r=1 m dB(A) rel 20 µPa	Lw garantert dB(A) rel 1 pW	A m/s ² verdi	B m/s ² spredning
Cobra Combi (brytning)	95	108	5,8	1,3
Cobra Combi (boring)	95	108	9,3	1,4

EU Samsvarserklæring

EU Samsvarserklæring (EU-direktiv 2006/42/EF)

Vi, Atlas Copco Construction Tools AB, erklærer med dette at maskinene som er listet opp nedenfor er i samsvar med bestemmelsene i EU-direktiv 2006/42/EF (Maskindirektiv) og 2000/14/EF (Direktiv om støy fra utstyr til utendørs bruk), samt de harmoniserte standardene som nevnes nedenfor.

Motorboremaskiner og spett	Garantert lydeffektnivå [dB(A)]	Målt lydeffektnivå [dB(A)]
Cobra Combi	108	106

Følgende andre standarder er benyttet:

- ◆ 2000/14/EC, appendix VIII
- ◆ 2005/88/EC

Kontrollorgan for direktivet:

Lloyds Registrater Quality Assurance, NoBo no.0088
Göteborgsvägen 4
433 02 Sävedalen
Sweden

Autorisert representant til teknisk dokumentasjon:

Per Forsberg
Atlas Copco Constructions Tools AB
Dragonvägen 2
Kalmar

General Manager:

Jenny Hassan

Fabrikant:

Atlas Copco Construction Tools AB
Box 703
391 27 Kalmar
Sweden

Sted og dato:

Kalmar, 2012-03-01



MASKINSALG ^{A/S}
UTSTYR FOR INDUSTRI OG ANLEGG
Blindheimsveien 1, 5131 Nyborg
www.maskinsalg.com
SALG - SERVICE - UMLEIE Tlf. 55 19 96 20

Uvedkommende bruk eller kopiering av innholdet, også utdrag, er forbudt. Dette gjelder spesielt for varemerker, modellbetegnelser, delenumre og tegninger.

© 2013 Atlas Copco Construction Tools AB | No. 9800 0955 10e | 2013-01-17